



ASSEMBLY INSTRUCTION INSTRUCTION D' ASSEMBLAGE

5746 5PCS PACK DINING SET
DINING TABLE / TABLE SALLE À MANGER

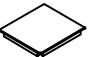
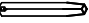
Thank you for purchasing this product. Please take time to read and follow instructions below. Check that you have all parts and hardware before assembly. Parts apparently missing are often found in packing materials. If you do not have all parts listed, call us and they be sent to you immediately

Merci d'avoir acheté ce produit. Veuillez lire et suivre les instructions ci-dessous. Vérifiez avant le montage que vous avez toutes les pièces et fixations. Les pièces qui semblent manquer se trouvent souvent dans les matériaux d'emballage. Si vous n'avez pas toutes les pièces de la liste, demandez à votre détaillant et nous vous les enverrons immédiatement.

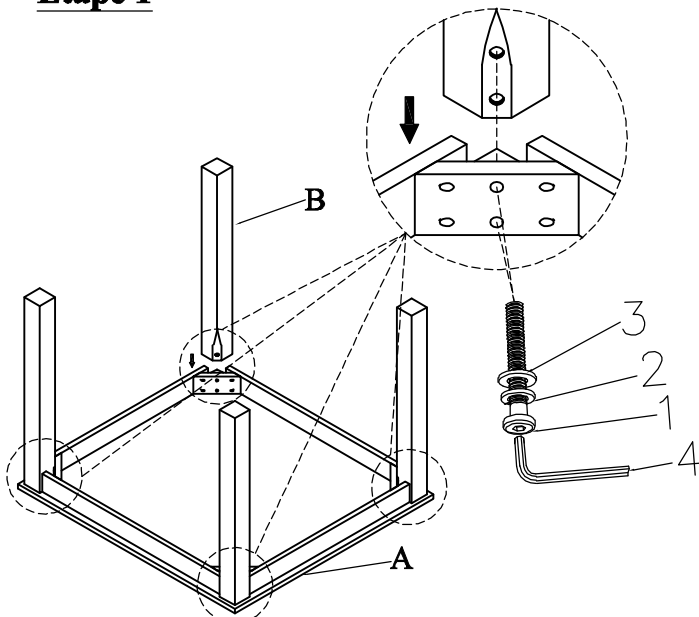
 It is recommended to install protective pads under all legs and supports to avoid damage or scratches when placing furniture on a wood floor or other hard surface, and to limit indentation and prevent discoloration if placing on carpet.

 Il est recommandé de placer des coussins protecteurs sous tous les pieds et toutes les bases des meubles pour éviter d'endommager ou d'égratigner les planchers en bois ou autres surfaces dures, et pour limiter l'empreinte et empêcher la décoloration quand les meubles reposent sur la moquette.

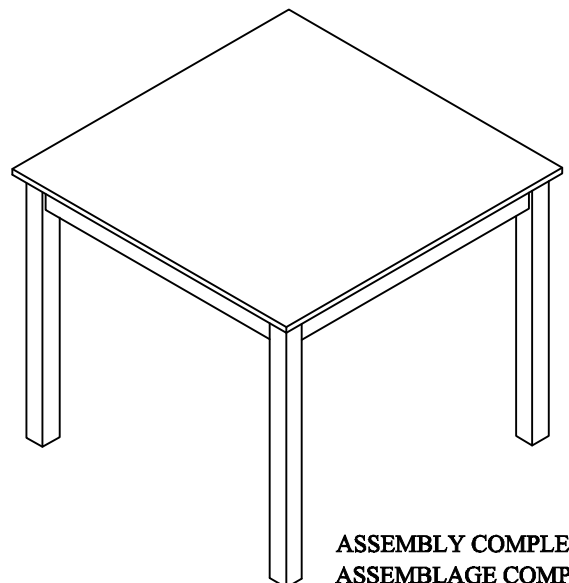
HARDWARE LIST/ LISTE DE QUINCAILLERIE			
NO.	DESCRIPTION	DRAWING/DESSIN	Q'TY/QTÉ
1	BOLT / BOULON Ø5/16" x 2-1/8"		8PCS
2	LOCK WASHER / RONDELLE D'ARRÊT Ø5/16" x 1/16"		8PCS
3	FLAT WASHER / RONDELLE PLATE Ø5/16" x 1/16"		8PCS
4	ALLEN KEY / CLÈ ALLEN 1/6" x 2-1/4"		1PC

PARTS LIST/LISTE DE PIÈCES			
A		TABLE TOP / DESSUS DE TABLE	1PC
B		LEG / PIED	4PCS

Step 1/ Étape 1



Step 2/ Étape 2



ASSEMBLY COMPLETED /
ASSEMBLAGE COMPLÉTÉ

**DO NOT TIGHTEN BOLTS UNTIL COMPLETELY ASSEMBLED.
NE PAS SERRER LES BOULONS JUSQU'À CE QUE LE MONTAGE SOIT
COMPLÈTMENT TERMINÉ**

ASSEMBLY INSTRUCTION INSTRUCTION D'ASSEMBLAGE







5746 5PCS PACK DINING SET
SIDE CHAIR / CHAISE DROITE

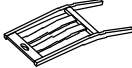
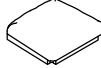

Thank you for purchasing this product. Please take time to read and follow instructions below. Check that you have all parts and hardware before assembly. Parts apparently missing are often found in packing materials. If you do not have all parts listed, call us and they be sent to you immediately

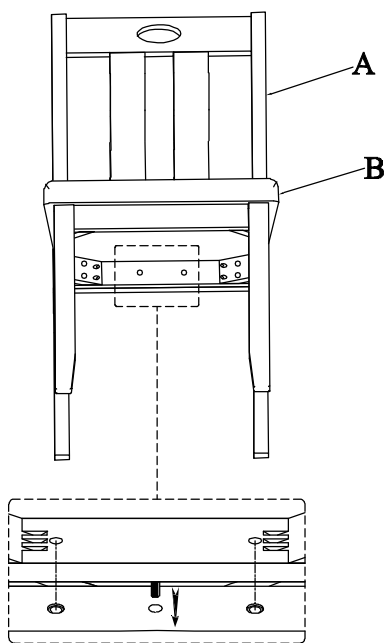
Merci d'avoir acheté ce produit. Veuillez lire et suivre les instructions ci-dessous. Vérifiez avant le montage que vous avez toutes les pièces et fixations. Les pièces qui semblent manquer se trouvent souvent dans les matériaux d'emballage. Si vous n'avez pas toutes les pièces de la liste, demandez à votre détaillant et nous vous les enverrons immédiatement.

! It is recommended to install protective pads under all legs and supports to avoid damage or scratches when placing furniture on a wood floor or other hard surface, and to limit indentation and prevent discoloration if placing on carpet.

! Il est recommandé de placer des coussins protecteurs sous tous les pieds et toutes les bases des meubles pour éviter d'endommager ou d'égratigner les planchers en bois ou autres surfaces dures, et pour limiter l'empreinte et empêcher la décoloration quand les meubles reposent sur la moquette.

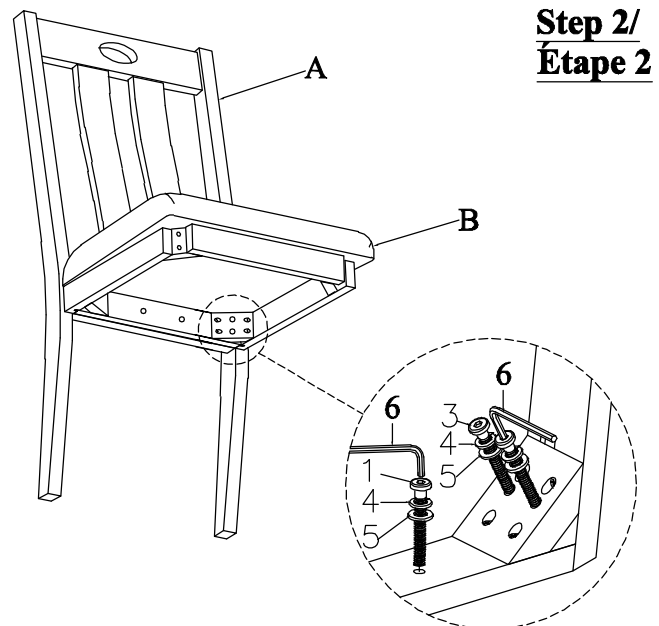
HARDWARE LIST/ LISTE DE QUINCAILLERIE			
NO.	DESCRIPTION	DRAWING/DESSIN	Q'TY/QTÉ
1	BOLT / BOULON Ø1/4" x 1-1/2"		2PCS
2	BOLT / BOULON Ø1/4" x 2"		4PCS
3	BOLT / BOULON Ø1/4" x 3"		4PCS
4	LOCK WASHER / RONDELLE D'ARRÊT Ø1/4" x 1/16"		10PCS
5	FLAT WASHER / RONDELLE PLATE Ø1/4" x 1/16"		10PCS
6	ALLEN KEY / CLÈ ALLEN 1/6" x 2-1/4"		1PC

PARTS LIST/LISTE DE PIÈCES			
A		CHAIR BACK / DOSSIER DE CHAISE	1PC
B		SEAT FRAME WITH CUSHION / SIÈGE	1PC
C		LEG / PIED	2PCS



**Step 1/
Étape 1**

Wood Tenon / Tenon Bois



**Step 2/
Étape 2**

**DO NOT TIGHTEN BOLTS UNTIL COMPLETELY ASSEMBLED.
NE PAS SERRER LES BOULONS JUSQU'À CE QUE LE MONTAGE SOIT
COMPLÈTMENT TERMINÉ**

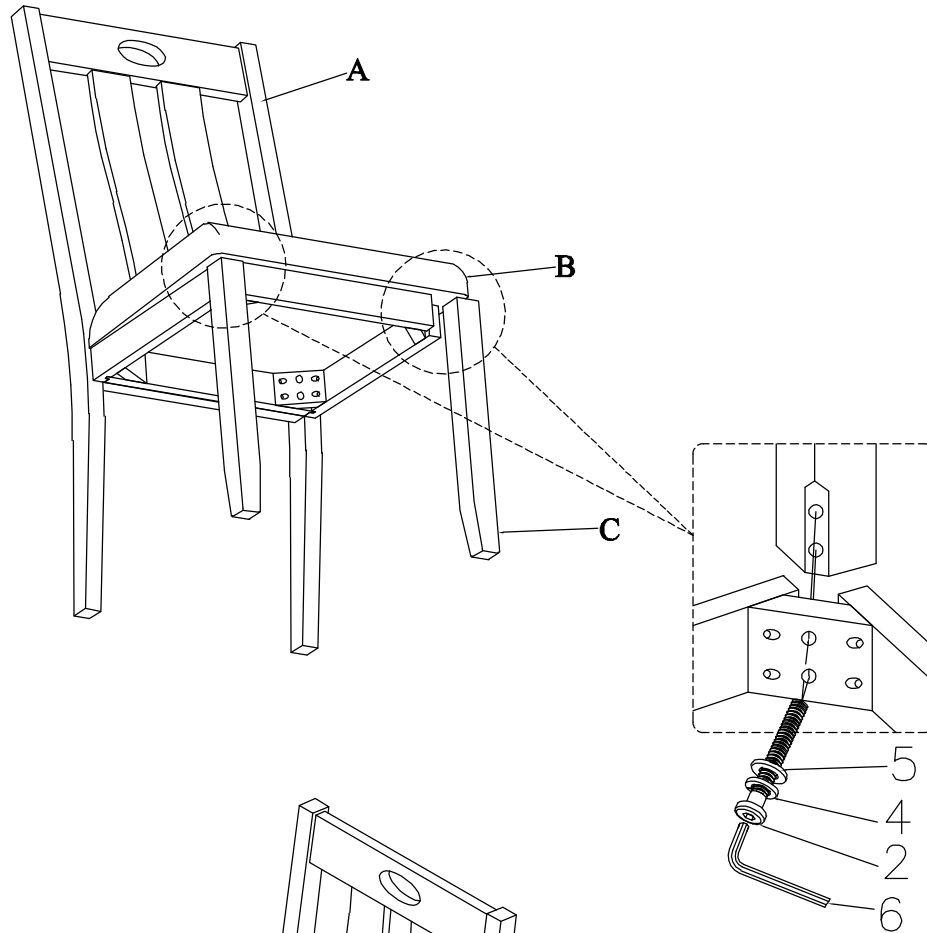


H O M E L E G A N C E

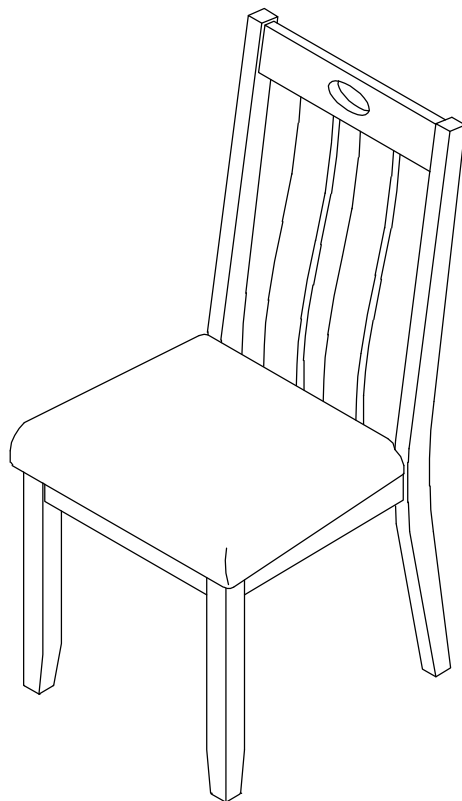
ASSEMBLY INSTRUCTION INSTRUCTION D'ASSEMBLAGE

5746 5PCS PACK DINING SET
SIDE CHAIR / CHAISE DROITE

Step 3/ Étape 3



Step 4/ Étape 4



ASSEMBLY COMPLETED /
ASSEMBLAGE COMPLÉTÉ

**DO NOT TIGHTEN BOLTS UNTIL COMPLETELY ASSEMBLED.
NE PAS SERRER LES BOULONS JUSQU'À CE QUE LE MONTAGE SOIT
COMPLÈTMENT TERMINÉ**

MADE IN VIETNAM / FABRIQUÉ AU VIETNAM