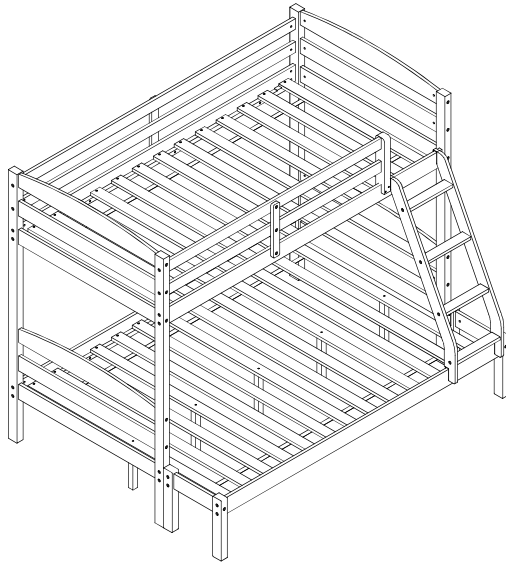


ASSEMBLY INSTRUCTIONS / INSTRUCTIONS D'ASSEMBLAGE

ITEM NO: B2022BKTF-1/B2022WHTF-1 TWIN/FULL BUNKBED
LIT JUMEAU/LIT DOUBLE SUPERPOSÉS



Thank you for purchasing this product. Please take time to read and follow the instructions below. Check that you have all parts and hardware before assembly. Parts apparently missing are often found in the packing materials. If you do not have all the parts listed, have your dealer contact us and they will be sent to you immediately.

Merci d'avoir acheté ce produit. Veuillez lire et suivre les instructions ci-dessous. Vérifiez avant le montage que vous avez toutes les pièces et fixations. Les pièces qui semblent manquer se trouvent souvent dans les matériaux d'emballage. Si vous n'avez pas toutes les pièces de la liste, demandez à votre détaillant et nous vous les enverrons immédiatement.

⚠ It is recommended to install protective pads under all legs and supports to avoid damage or scratches when placing furniture on a wood floor or other hard surface, and to limit indentation and prevent discoloration if placing on carpet.

⚠ Il est recommandé de placer des coussins protecteurs sous tous les pieds et toutes les bases des meubles pour éviter d'endommager ou d'égratigner les planchers en bois ou autres surfaces dures, et pour limiter l'empreinte et empêcher la décoloration quand les meubles reposent sur la moquette.

⚠ Hardware may loosen over time. Periodically check to make sure all connections are tight. Re-tighten if necessary.

⚠ Le matériel peut se desserrer au fil du temps. Vérifiez périodiquement que toutes les connexions sont serrées. Serrer à nouveau si nécessaire.



ASSEMBLY INSTRUCTIONS / INSTRUCTIONS D'ASSEMBLAGE

ITEM NO: B2022BKTF-1/B2022WHTF-1

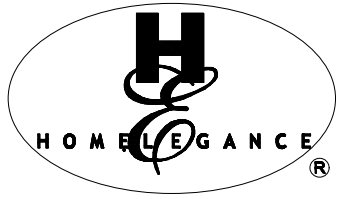
TWIN/FULL BUNKBED

LIT JUMEAU/LIT DOUBLE SUPERPOSÉS

PART LISTS / LISTE DE PIÈCES:

-
- ① Front left/ back right legs/ Pieds avant gauche/arrière droite 2PCS
 - ② Back left leg/Pied arrière gauche 1PC
 - ③ Front right leg/Pied avant droite 1PC
 - ④ HB/FB top rails/ Rails supérieurs HB/FB 4PCS
 - ⑤ HB/FB bottom rails/Rails inférieurs HB/FB 8PCS
 - ⑥ Lower bed side rail/ Barrière latérale inférieure du lit 2PCS
 - ⑦ Upper rear side rail/Rail latéral arrière supérieur 1PC
 - ⑧ Upper front side rail/ Rail latéral avant supérieur 1PC
 - ⑨ Upper rear guardrail/ Garde-corps arrière supérieur 2PCS
 - ⑩ Upper front guardrail/ Garde-corps avant supérieur 2PCS
 - ⑪ Guardrail support/ Support de garde-corps 2PCS
 - ⑫ Front guardrail side support/ Support latéral de garde-corps avant 1PC
 - ⑬ Upper slat roll/ Lattes de supérieure 1SET (13pcs)
 - ⑭ Ladder steps/ Marche D'Échelle 4PCS
 - ⑮ Left ladder post/ Poste de Échelle -à Gauche 1PC
 - ⑯ Right ladder post/ Poste de Échelle -à Droite 1PC
 - ⑰ Lower slat roll/ Lattes de inférieure 1SET (13pcs)
 - ⑱ Slat support legs/Support Pour Transverses 5PCS
 - ⑲ Left extension leg/Pied de rallonge gauche 2PCS
 - ⑳ Right extension leg/Pied de rallonge droite 2PCS
 - ㉑ Linkage bar/ Barre de liaison 2PCS

MADE IN VIETNAM/FABRIQUÉ AU VIETNAM



ASSEMBLY INSTRUCTIONS / INSTRUCTIONS D'ASSEMBLAGE

ITEM NO: B2022BKTF-1/B2022WHTF-1 TWIN/FULL BUNKBED

LIT JUMEAU/LIT DOUBLE SUPERPOSÉS

HARDWARE LIST / LISTE DE QUINCAILLERIE

No.	Sketch/Esquisser	Description/La description	Size/Taille	Q.ty/Q.té	No.	Sketch/Esquisser	Description/La description	Size/Taille	Q.ty/Q.té
A		Allen bolt/Boulon Allen	M6 x L110mm	28PCS	H		Screw/ Vis	Ø4 x L38mm	4PCS
B		Allen bolt/Boulon Allen	M6 x L90mm	24PCS	I		Screw/ Vis	Ø4 x L15mm	4PCS
C		Hole bolt/Boulon de trou	M6 x 12mm	52PCS	J		Allen key/ Cle Allen	4 x 58mm	1PC
D		Wood dowel/ Cheville en bois	Ø8 x L30mm	88PCS	K		Hole bolt/ Boulon de trou	M6 x 13mm	8PCS
E		Screw/ Vis	Ø6 x L30mm	6PCS	L		Metal bracket/ Support métallique	84 x 75 x 3 mm	2PCS
F		Screw/ Vis	Ø4 x L30mm	52PCS	M		Allen bolt/ Boulon Allen	M6 x L35mm	8PCS
G		Screw/ Vis	Ø6 x L50mm	8PCS					

** SCREW DRIVER (NOT PROVIDED)/
** TOURNEVIS (NON FOURNI)



DO NOT TIGHTEN BOLTS UNTIL COMPLETELY ASSEMBLED.

NE PAS SERREZ LES VIS ET LES BOULONS JUSQU'À CE QUE LE MONTAGE SOIT COMPLETMENT TERMINE.

MADE IN VIETNAM/FABRIQUÉ AU VIETNAM



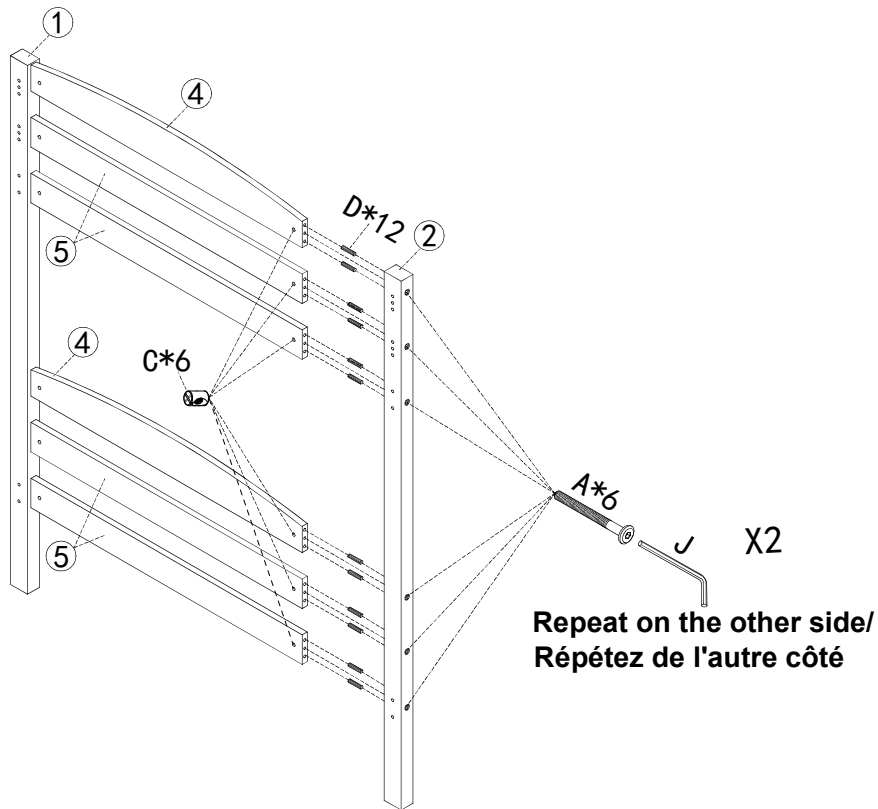
ASSEMBLY INSTRUCTIONS / INSTRUCTIONS D'ASSEMBLAGE

ITEM NO: B2022BKTF-1/B2022WHTF-1

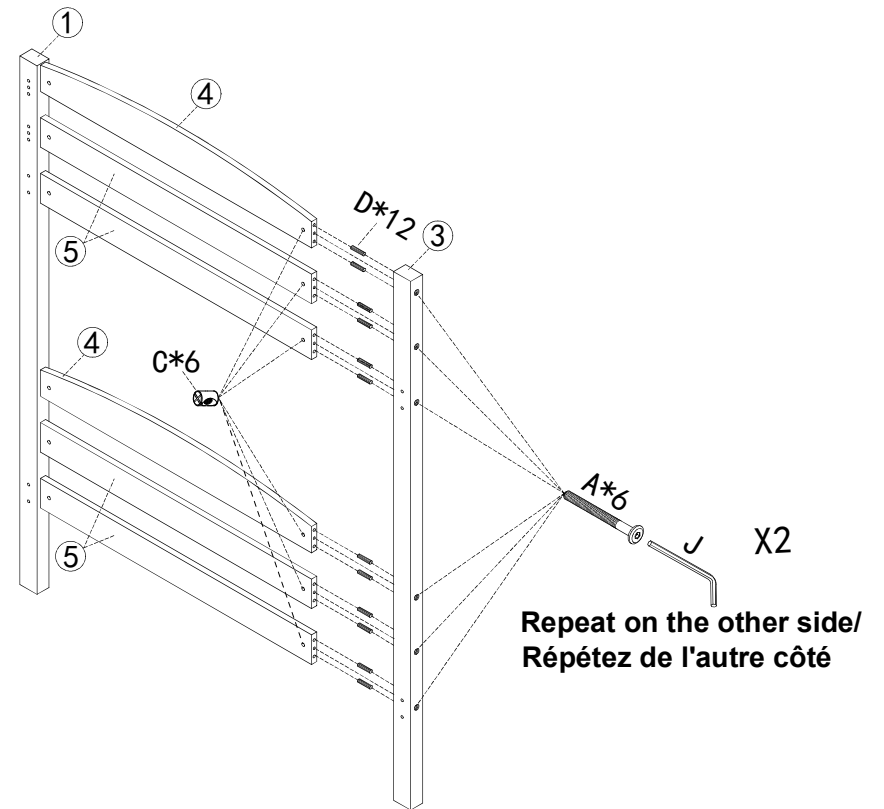
TWIN/FULL BUNKBED

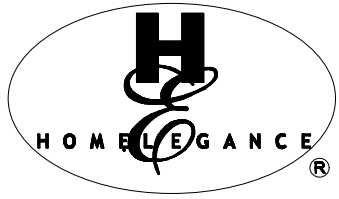
LIT JUMEAU/LIT DOUBLE SUPERPOSÉS

Step 1 / Étape 1



Step 2 / Étape 2





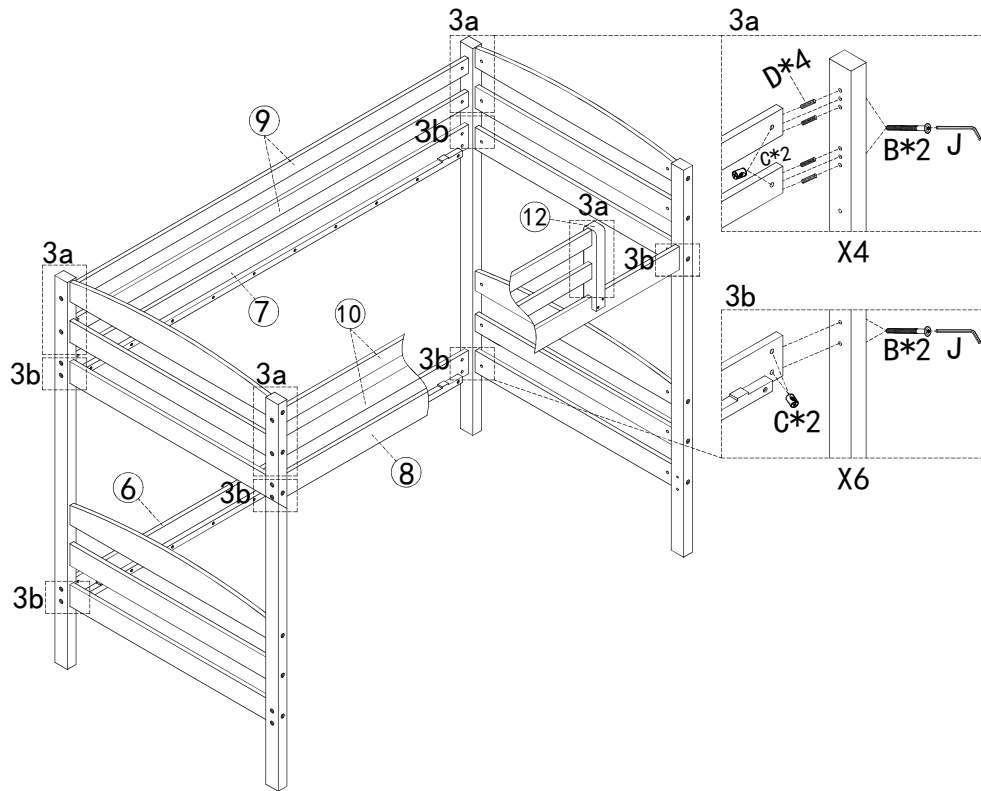
ASSEMBLY INSTRUCTIONS / INSTRUCTIONS D'ASSEMBLAGE

ITEM NO: B2022BKTF-1/B2022WHTF-1

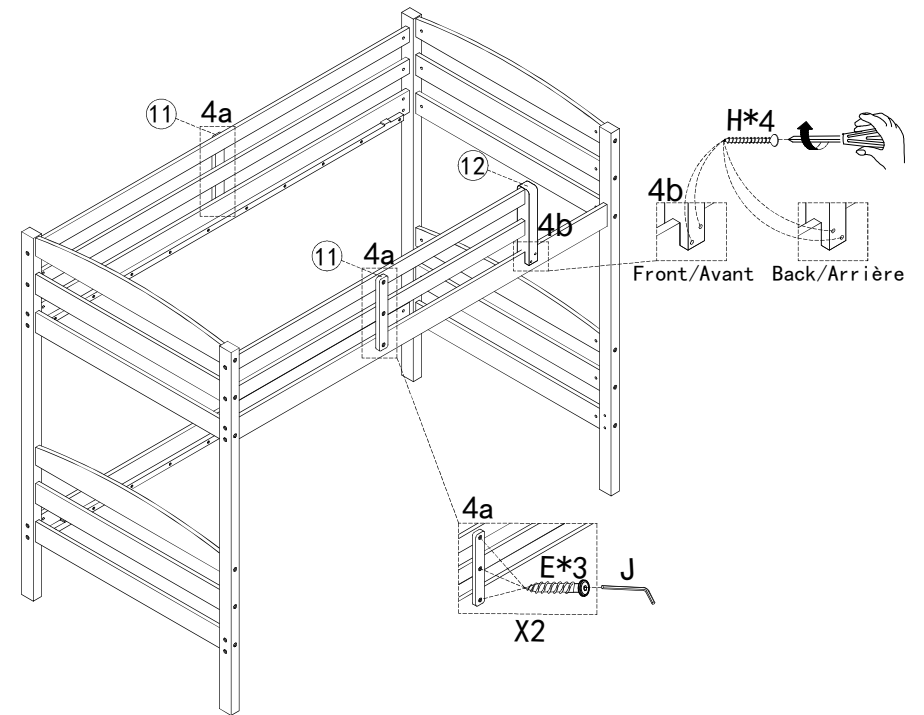
TWIN/FULL BUNKBED

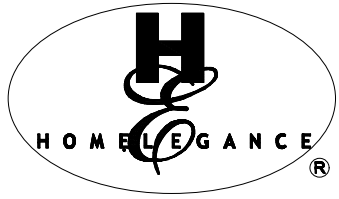
LIT Jumeau/LIT DOUBLE SUPERPOSÉS

Step 3 / Étape 3



Step 4 / Étape 4



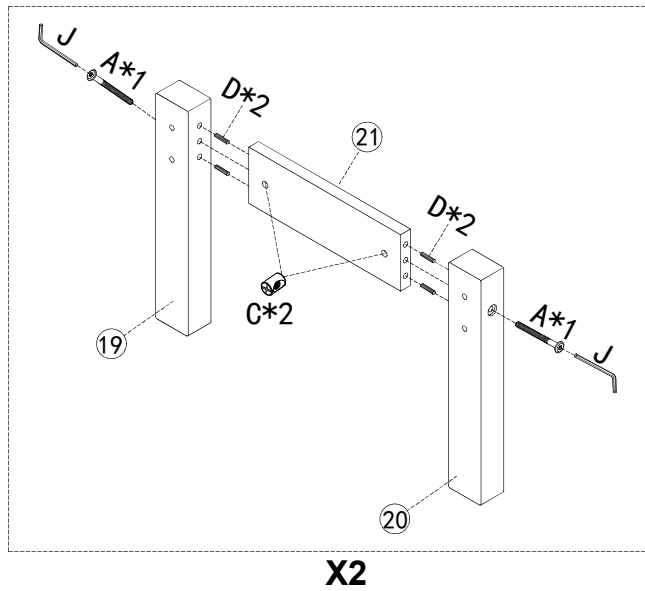


ASSEMBLY INSTRUCTIONS / INSTRUCTIONS D'ASSEMBLAGE

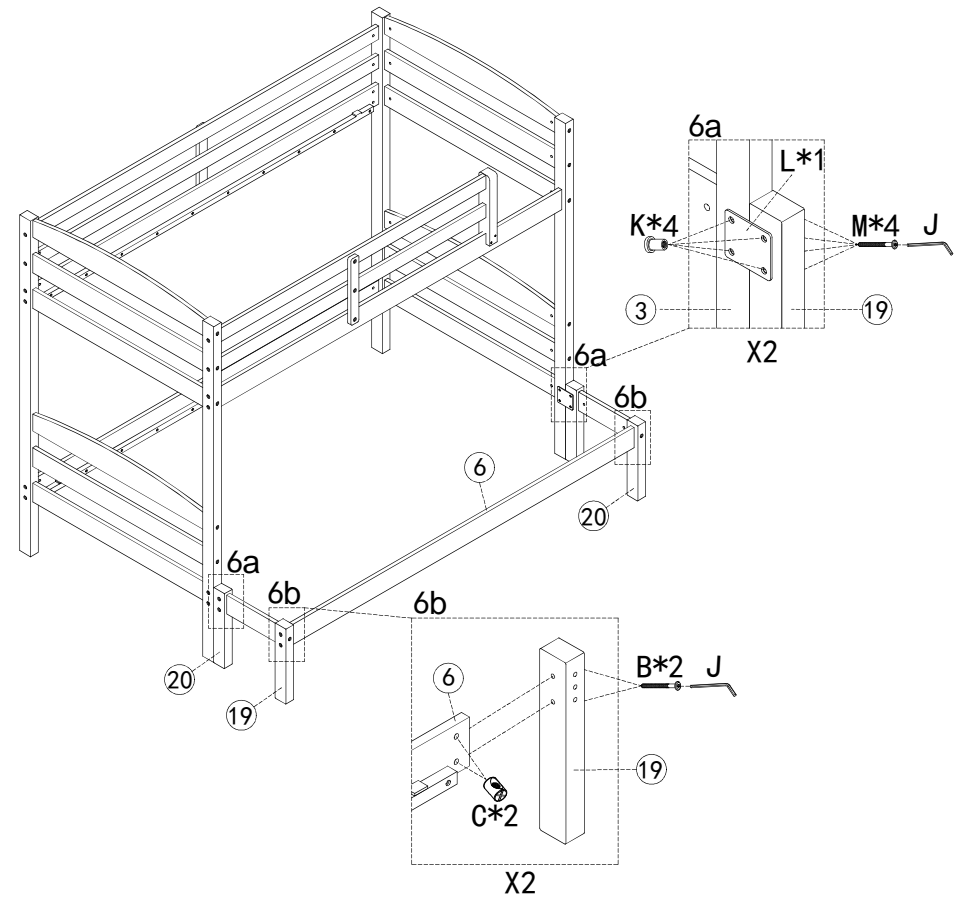
ITEM NO: B2022BKTF-1/B2022WHTF-1 TWIN/FULL BUNKBED

LIT JUMEAU/LIT DOUBLE SUPERPOSÉS

Step 5 / Étape 5



Step 6 / Étape 6



MADE IN VIETNAM/FABRIQUÉ AU VIETNAM



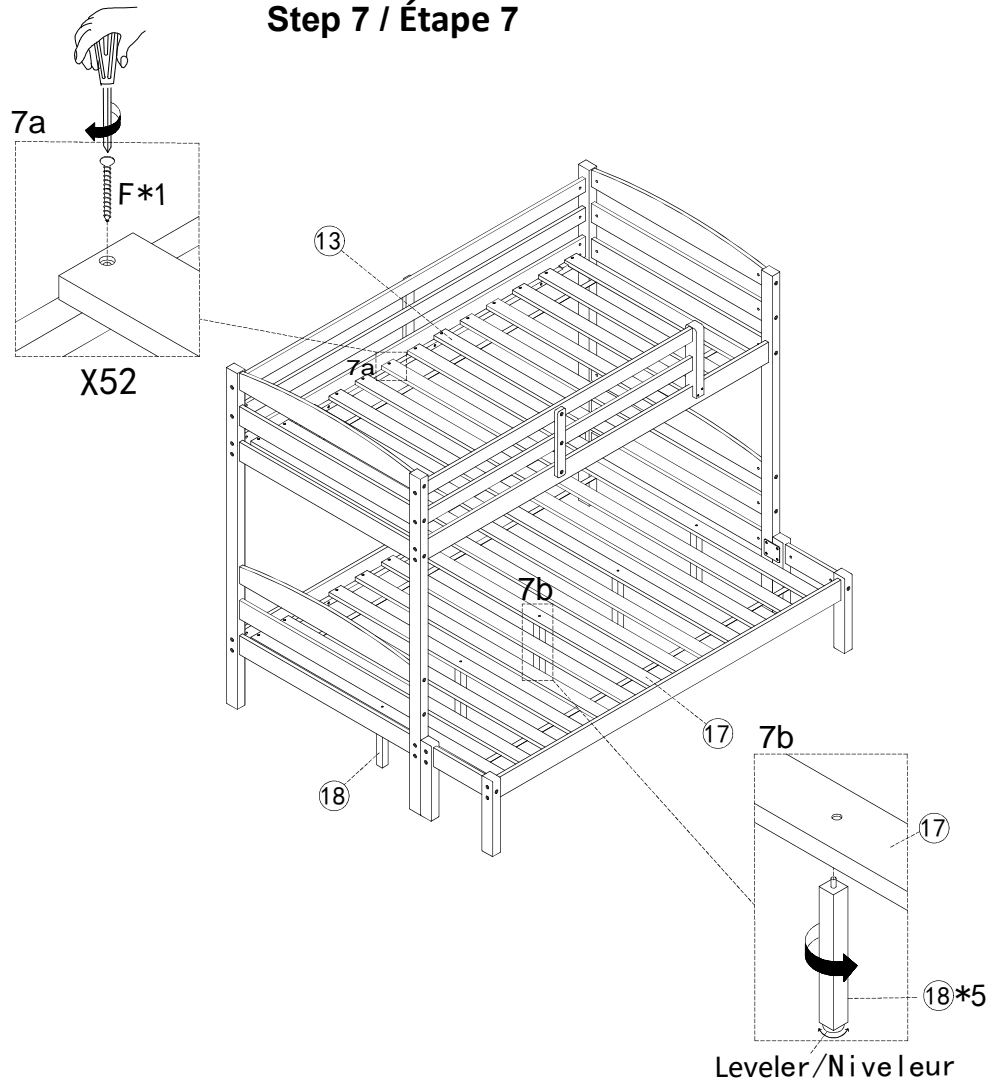
ASSEMBLY INSTRUCTIONS / INSTRUCTIONS D'ASSEMBLAGE

ITEM NO: B2022BKTF-1/B2022WHTF-1

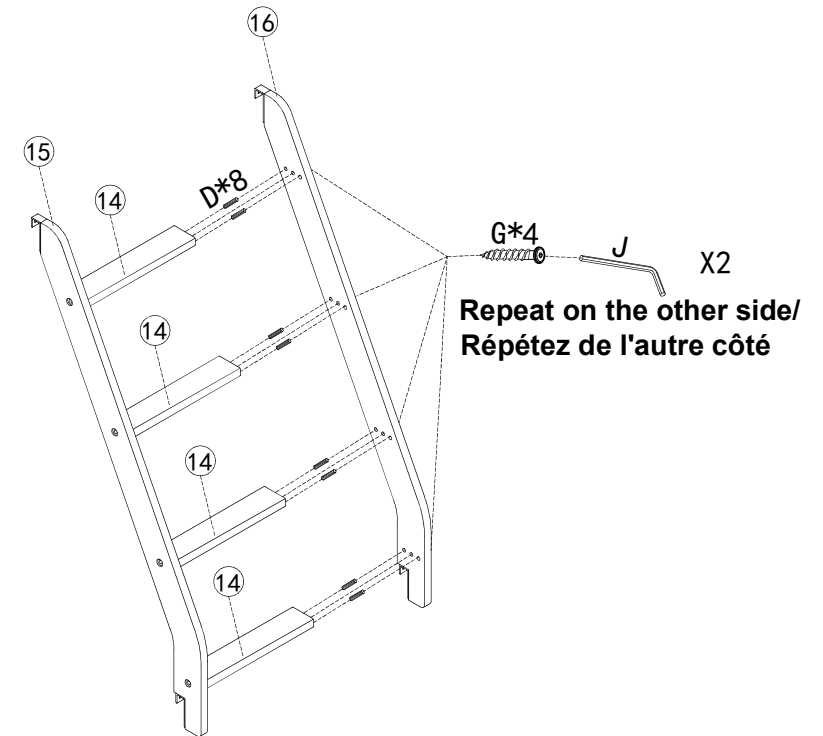
TWIN/FULL BUNKBED

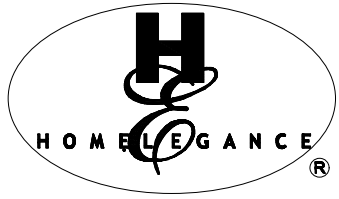
LIT Jumeau/LIT DOUBLE SUPERPOSÉS

Step 7 / Étape 7



Step 8 / Étape 8





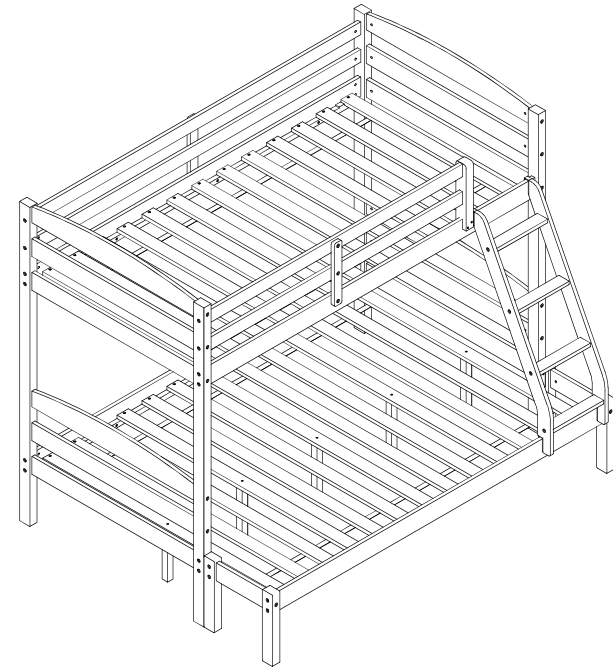
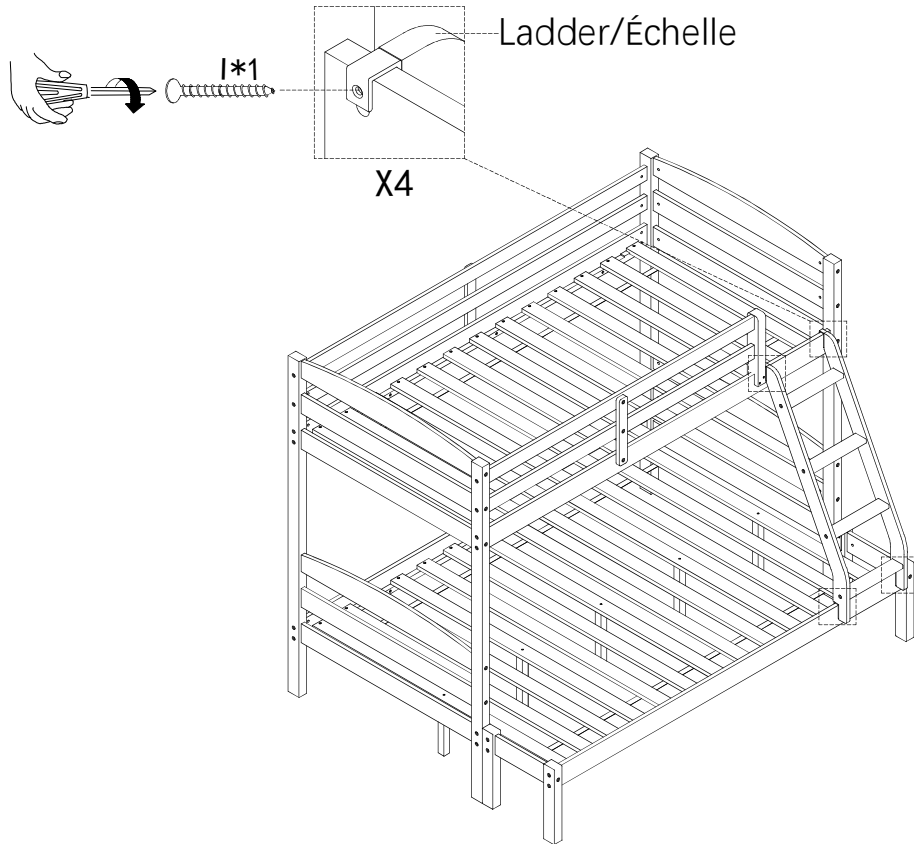
ASSEMBLY INSTRUCTIONS / INSTRUCTIONS D'ASSEMBLAGE

ITEM NO: B2022BKTF-1/B2022WHTF-1

TWIN/FULL BUNKBED

LIT JUMEAU/LIT DOUBLE SUPERPOSÉS

Step 9 / Étape 9



Assembly Completed/Assemblage Completé



ASSEMBLY INSTRUCTIONS / INSTRUCTIONS D'ASSEMBLAGE

ITEM NO: B2022BKTF-1/B2022WHTF-1 TWIN/FULL BUNKBED

LIT JUMEAU/LIT DOUBLE SUPERPOSÉS



SAFETY WARNING

Homelegance puts your child's safety as a Top Priority. Our bunk beds have been tested by an independent laboratory and certified to be in compliance with ASTM F1427-21e1, "Standard Consumer Safety Specification for Bunk Beds" and U.S. Government specifications 16 Code of Federal Regulations, Parts 1213 and 1513.

1. Follow the information on the warnings appearing on the upper bunk end structure and on the carton. Do not remove warning label from bed.
2. Always use the recommended size mattress or / and mattress support to help prevent the likelihood of entrapment or falls.
3. Surface of mattress must be at least 5 inches below the upper edge of guardrails.
4. Do not allow children less than 6 years of age to use the upper bunk.
5. Periodically check and ensure that the guardrail, ladder and other components are in their proper position, free from damage and that all connectors are tight.
6. Prohibit horseplay on or under the bed and prohibit jumping on the bed.
7. Always use the ladder for entering and leaving the upper bunkbed.
8. Do not use substitute parts. Contact manufacturer or dealer for replacement parts.
9. Use of a night light may provide added safety precaution for a child using upper bunk.
10. Always use guardrails on both long sides of the upper bunk.
11. If the bunk bed will be placed next to a wall, the guardrail that runs the full length of the bed should be placed against the wall to prevent entrapment between the bed and the wall.
12. The use of water or sleep flotation mattress is prohibited.
13. Keep these instructions for future reference.
14. Use only mattress which is 75" x 38" x 6" on upper bunk and for the bottom bunk required 75" x 55" x 10" mattress.
15. Prohibit more than one person on upper bunk.

STRANGULATION HAZARD:

16. Never attach or hang items to any part of the bunk bed that are not designed for use with the bed; for example, but not limited to, hooks, belts, and jump ropes.



Avertissements liés à la sécurité

Homelegance met la sécurité de votre enfant comme une priorité absolue. Nos lits superposés ont été testés par un laboratoire indépendant et certifié conforme ASTM F1427-21e1, "Standard Consumer Safety Specification pour lits superposés" et le gouvernement américain et Code Spécifications 16 des Régulations Fédéral, parties 1213 et 1513 .

1. Respecter les indications qui se trouvent sur les avertissements placés sur l'extrémité du lit supérieur et sur le carton d'emballage. Ne pas enlever l'étiquette d'avertissement du lit.
2. Toujours utiliser la taille ou le support de matelas recommandés pour éviter le risque de coincement ou de chute.
3. La surface du matelas doit être au moins 5 pouces en dessous du bord supérieur des rails de sécurité.
4. Ne pas permettre aux enfants de moins de 6 ans d'utiliser le lit supérieur.
5. Vérifier périodiquement la barre de sécurité, l'échelle et les autres pièces pour s'assurer qu'elles sont dans la bonne position, qu'elles ne sont pas endommagées et que tous les raccords sont bien serrés.
6. Ne pas permettre les jeux violents sur le lit et en dessous du lit, et ne pas permettre de sauter sur le lit.
7. Toujours utiliser l'échelle pour atteindre le lit supérieur et en sortir.
8. Ne pas utiliser de pièces de substitution. Communiquer avec le fabricant ou le vendeur pour obtenir des pièces de rechange.
9. L'utilisation d'une lumière de nuit peut servir de mesure de précaution supplémentaire pour un enfant utilisant le lit supérieur.
10. Toujours utiliser les barres de sécurité sur les deux côtés du lit supérieur.
11. Si le lit superposé est placé près d'un mur, le rail de sécurité situé sur toute la longueur du lit doit être placé contre le mur pour éviter de se retrouver coincer entre le lit et le mur.
12. Il est interdit d'utiliser un matelas d'eau ou de flottaison.
13. Conserver ces instructions pour référence ultérieure.
14. Utiliser uniquement un matelas de 75" x 38" x 6" sur le lit supérieur et un matelas de 75" x 55" x 10" sur le lit inférieur.
15. Ne pas autoriser plus d'une personne à la fois sur le lit supérieur.

RISQUE D'ÉTRANGLEMENT :

16. Ne fixez ou n'accrochez jamais sur le lit un objet qui n'est pas conçu aux fins d'utilisation avec le lit; par exemple, des crochets, des ceintures et des cordes à sauter.