



## ASSEMBLY INSTRUCTION / INSTRUCTION D'ASSEMBLAGE

B2013TDC/B2043T/B2053TW/B2063T/B2083BUT/B2086PNT - 1 Twin Bed-Headboard (Adjustable) / Lit Jumeau - Tête de lit - (Réglable)

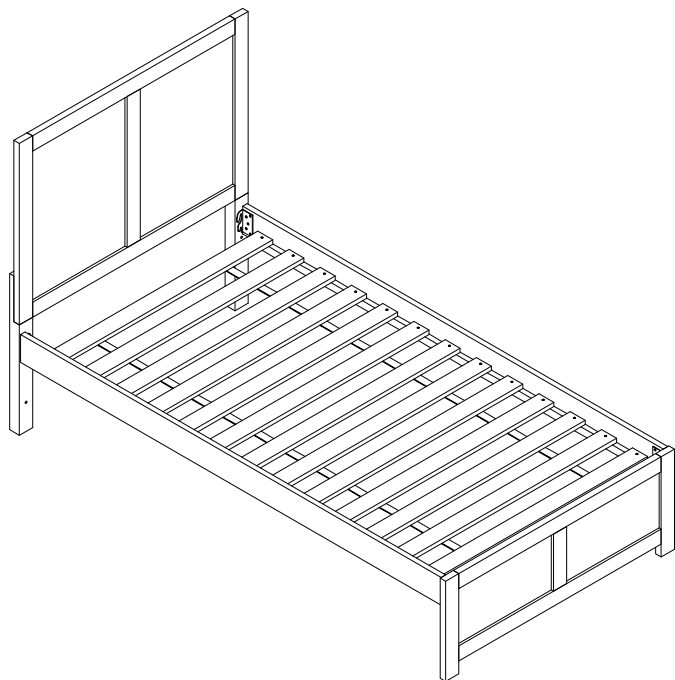
B2013TDC/B2043T/B2053TW/B2063T/B2083BUT/B2086PNT - 2 Twin Bed-Footboard & Slats / Lit Jumeau - Pied de lit et Lattes

B2013TDC/B2043T/B2053TW/B2063T/B2083BUT/B2086PNT - 3 Twin/ Full Bed-Side Rails / Lit Jumeau / Lit Double - Longérons de côtés

Thank you for purchasing this product. Please take time to read and follow the instructions below. Check that you have all parts and hardware before assembly. Parts apparently missing are often found in the packing materials. If you do not have all the parts listed, have you dealer contact us and they will be sent to you immediately.

Merci d'avoir acheté ce produit. Veuillez lire et suivre les instructions ci-dessous. Vérifiez avant le montage que vous avez toutes les pièces et fixations. Les pièces qui semblent manquer se trouvent souvent dans les matériaux d'emballage. Si vous n'avez pas toutes les pièces de la liste, demandez à votre détaillant et nous les enverrons immédiatement.

- ⚠ It is recommended to install protective pads under all legs and supports to avoid damage or scratches when placing furniture on a wood floor or other hard surface, and to limit indentation and prevent discoloration if placing on carpet.
- ⚠ Il est recommandé de placer des coussins protecteurs sous tous les pieds et toutes les bases des meubles pour éviter d'endommager ou d'égratigner les planchers en bois ou autres surfaces dures, et pour limiter l'empreinte et empêcher la décoloration quand les meubles reposent sur la moquette.
- ⚠ Hardware may loosen over time. Periodically check to make sure all connections are tight. Re-tighten if necessary.
- ⚠ Le matériel peut se desserrer au fil du temps. Vérifiez périodiquement que toutes les connexions sont serrées. Serrer à nouveau si nécessaire.



⚠ CAUTION/ ⚠ CAUTION:

- (1) DO NOT FULLY-TIGHTEN THE NUTS OR BOLTS INITIALLY UNTIL ALL THE NUTS AND BOLTS ARE IN PLACE. (TO AVOID CAUSING DAMAGES TO THE THREAD, DO NOT OVER-TIGHTEN THE NUTS OR BOLTS.) / NE PAS SERRER LES BOULONS JUSQU'À CE QUE LE MONTAGE SOIT COMPLÈTMENT TERMINÉ
- (2) KEEP ALL HARDWARE PARTS OUT OF REACH OF CHILDREN. / GARDER TOUTES LES PIÈCES HORS DE LA PORTÉE D'ENFANTS

\* Screwdriver (Not Provided) /  
Tournevis ( Non inclus)





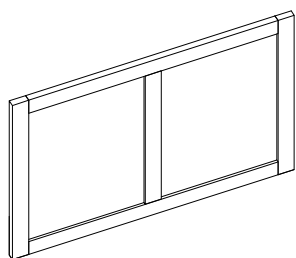
## ASSEMBLY INSTRUCTION / INSTRUCTION D'ASSEMBLAGE

B2013TDC/B2043T/B2053TW/B2063T/B2083BUT/B2086PNT - 1 Twin Bed-Headboard (Adjustable) / Lit Jumeau - Tête de lit - (Réglable)

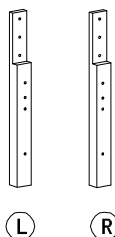
B2013TDC/B2043T/B2053TW/B2063T/B2083BUT/B2086PNT - 2 Twin Bed-Footboard & Slats / Lit Jumeau - Pied de lit et Lattes

B2013TDC/B2043T/B2053TW/B2063T/B2083BUT/B2086PNT - 3 Twin/ Full Bed-Side Rails / Lit Jumeau / Lit Double - Longérons de côtés

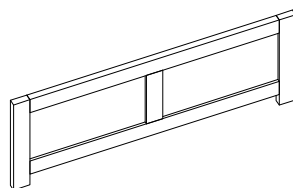
### PART LIST / LISTE DE PIÈCES:



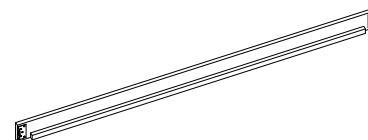
① Headboard / Tête de Lit  
1PC



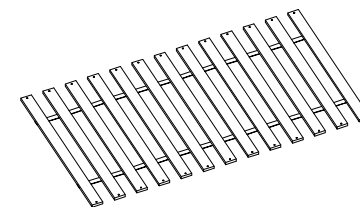
② Headboard Leg (L/R) /  
Support pour tête de lit (D/G)  
2PCS



③ Footboard / Pied de Lit  
1PC



④ Side rails / Longérons  
de côtés 2PCS



⑤ Twin Slats / Lattes  
1SET(13PCS)

### HARDWARE LIST / LISTE DE QUINCAILLERIE (Hardware are packed in B2013TDC/B2043T/B2053TW/B2063T/B2083BUT/B2086PNT - 1 For Assembly)

NO /N°	SKETCH/ ESQUISSE	DESCRIPTION/ LA DESCRIPTION	SIZE/ TAILLE	QTY/ Q'TÉ	NO /N°	SKETCH/ ESQUISSE	DESCRIPTION/ LA DESCRIPTION	SIZE/ TAILLE	QTY/ Q'TÉ
A		Bolt / Boulon Spring washer / Rondelle D' Arrêt Flat washer / Rondelle Plate	5/16" - 18 x 3/4" 5/16" 5/16" x 3/4"	8SETS	C		Screw / Vis	5/32" x 1 3/8"	26PCS
B		Bolt / Boulon Spring washer / Rondelle D' Arrêt Flat washer / Rondelle Plate	5/16" - 18 x 1 1/2" 5/16" 5/16" x 3/4"	6SETS	D		Allen Key / Clé Allen	M4 x 2 3/8" x 1" x 1"	1PC



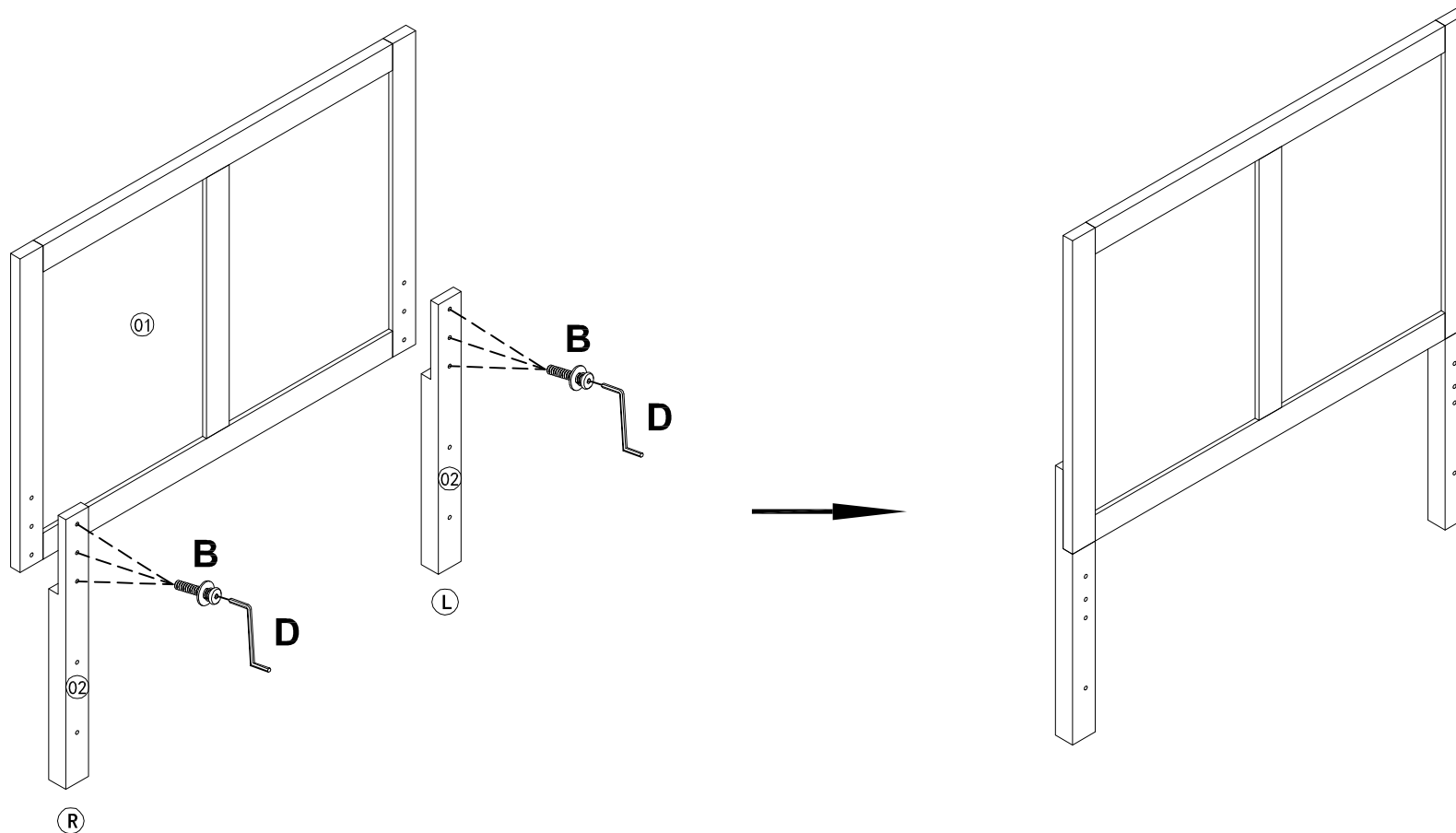
# ASSEMBLY INSTRUCTION / INSTRUCTION D'ASSEMBLAGE

B2013TDC/B2043T/B2053TW/B2063T/B2083BUT/B2086PNT - 1 Twin Bed-Headboard (Adjustable) / Lit Jumeau - Tête de lit - (Réglable)

B2013TDC/B2043T/B2053TW/B2063T/B2083BUT/B2086PNT - 2 Twin Bed-Footerboard & Slats / Lit Jumeau - Pied de lit et Lattes

B2013TDC/B2043T/B2053TW/B2063T/B2083BUT/B2086PNT - 3 Twin/ Full Bed-Side Rails / Lit Jumeau / Lit Double - Longérons de côtés

## Step 1 / Étape 1





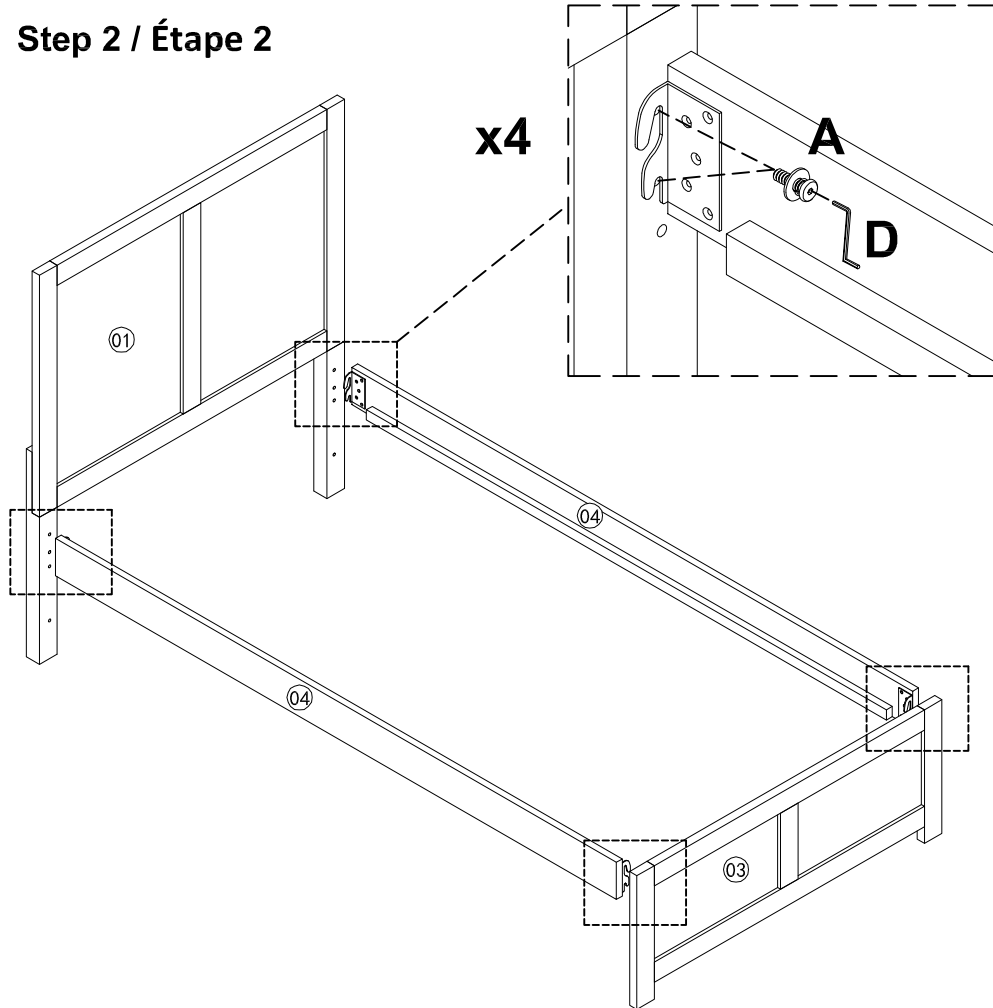
# ASSEMBLY INSTRUCTION / INSTRUCTION D'ASSEMBLAGE

B2013TDC/B2043T/B2053TW/B2063T/B2083BUT/B2086PNT - 1 Twin Bed-Headboard (Adjustable) / Lit Jumeau - Tête de lit - (Réglable)

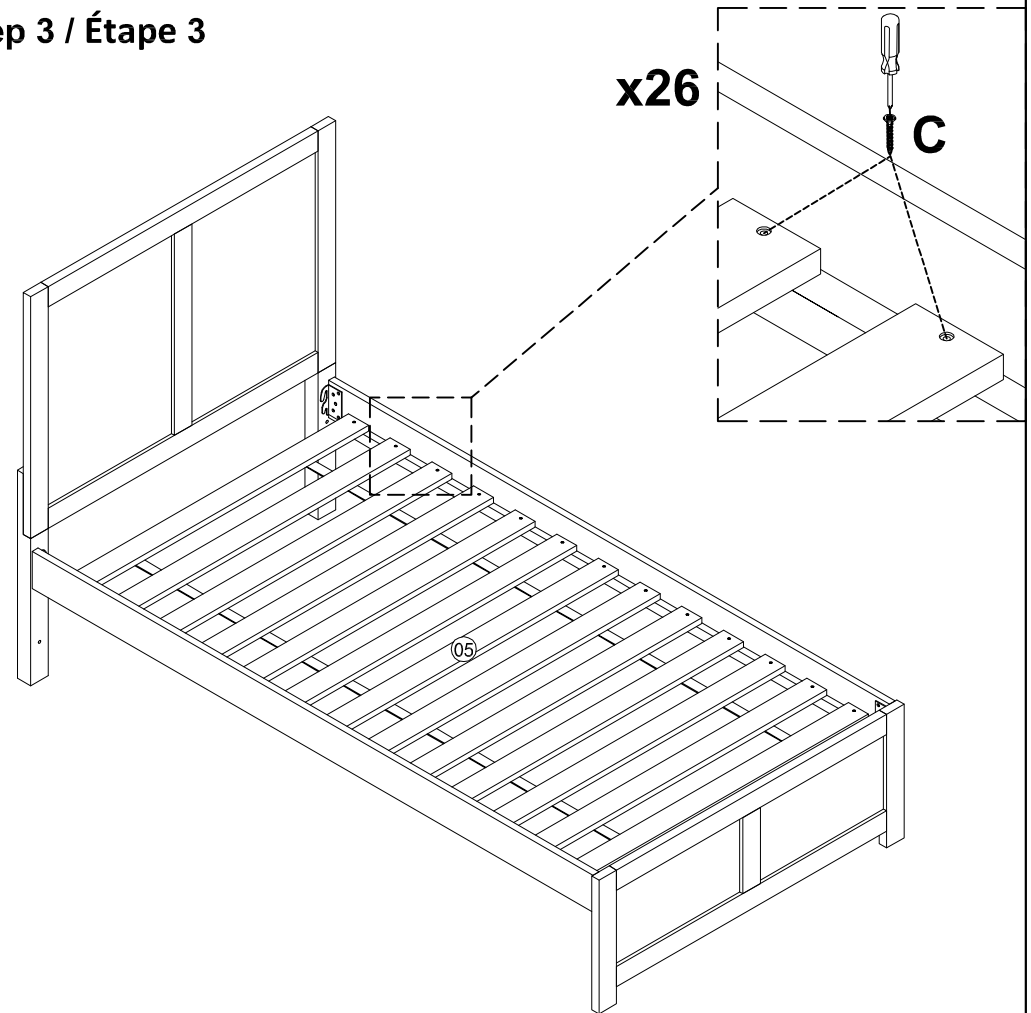
B2013TDC/B2043T/B2053TW/B2063T/B2083BUT/B2086PNT - 2 Twin Bed-Footboard & Slats / Lit Jumeau - Pied de lit et Lattes

B2013TDC/B2043T/B2053TW/B2063T/B2083BUT/B2086PNT - 3 Twin/ Full Bed-Side Rails / Lit Jumeau / Lit Double - Longérons de côtés

## Step 2 / Étape 2



## Step 3 / Étape 3



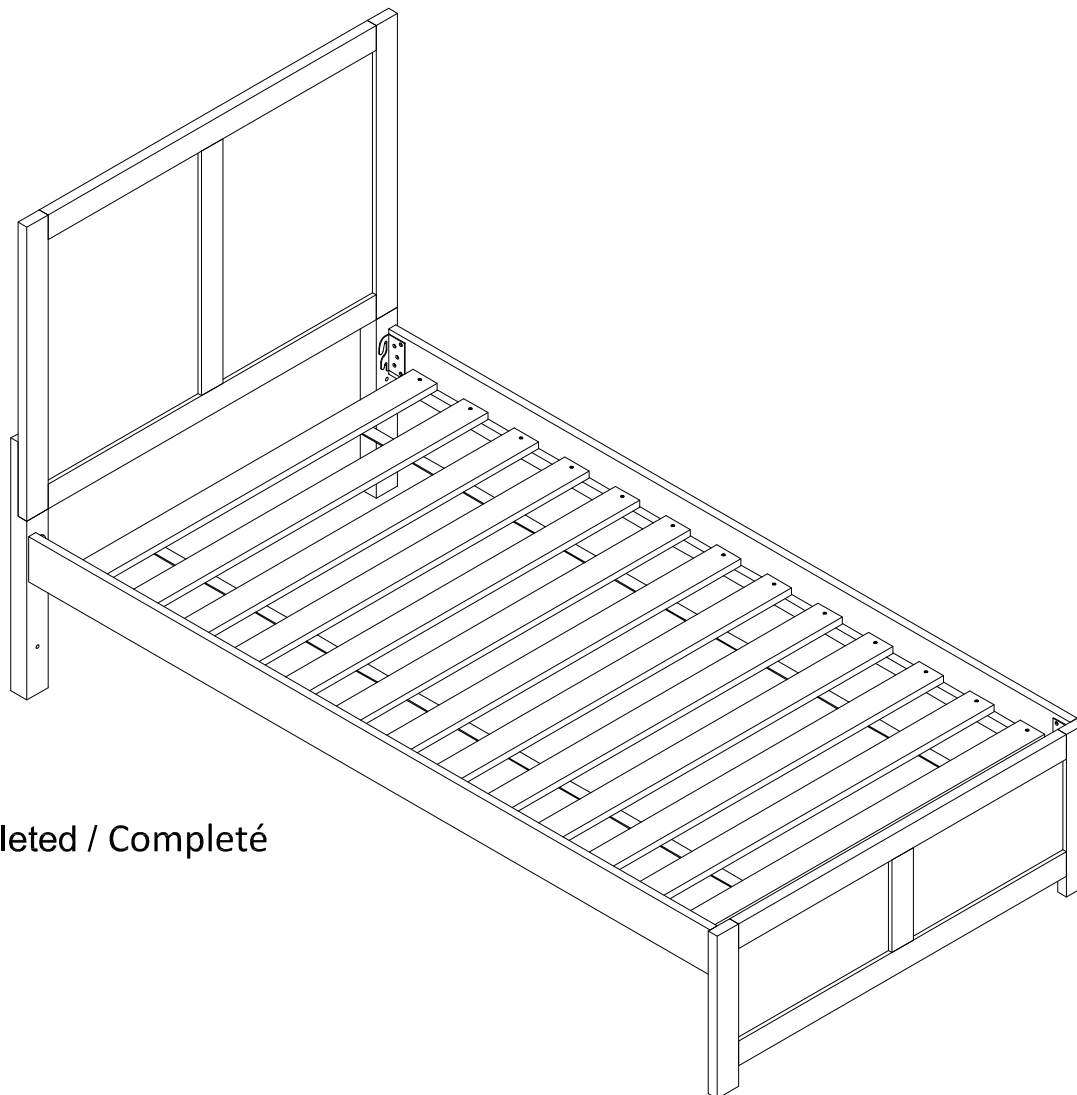


## ASSEMBLY INSTRUCTION / INSTRUCTION D'ASSEMBLAGE

B2013TDC/B2043T/B2053TW/B2063T/B2083BUT/B2086PNT - 1 Twin Bed-Headboard (Adjustable) / Lit Jumeau - Tête de lit - (Réglable)

B2013TDC/B2043T/B2053TW/B2063T/B2083BUT/B2086PNT - 2 Twin Bed-Footboard & Slats / Lit Jumeau - Pied de lit et Lattes

B2013TDC/B2043T/B2053TW/B2063T/B2083BUT/B2086PNT - 3 Twin/ Full Bed-Side Rails / Lit Jumeau / Lit Double - Longérons de côtés



Completed / Completé



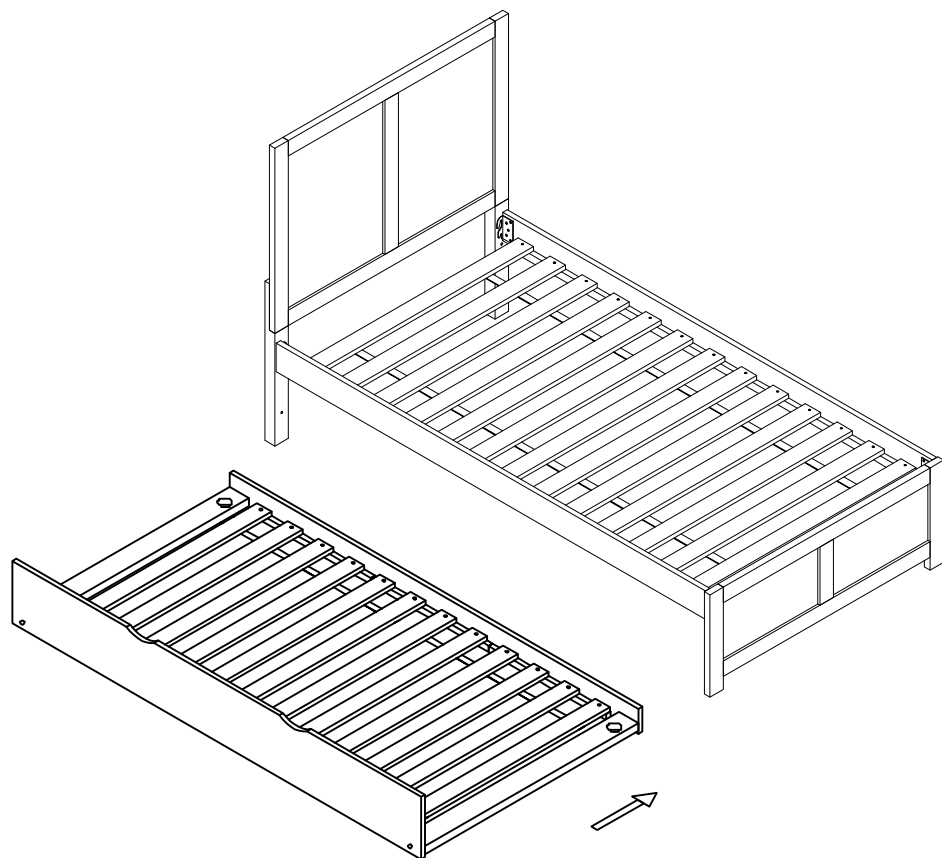
## ASSEMBLY INSTRUCTION / INSTRUCTION D'ASSEMBLAGE

B2013TDC/B2043T/B2053TW/B2063T/B2083BUT/B2086PNT - 1 Twin Bed-Headboard (Adjustable) / Lit Jumeau - Tête de lit - (Réglable)

B2013TDC/B2043T/B2053TW/B2063T/B2083BUT/B2086PNT - 2 Twin Bed-Footboard & Slats / Lit Jumeau - Pied de lit et Lattes

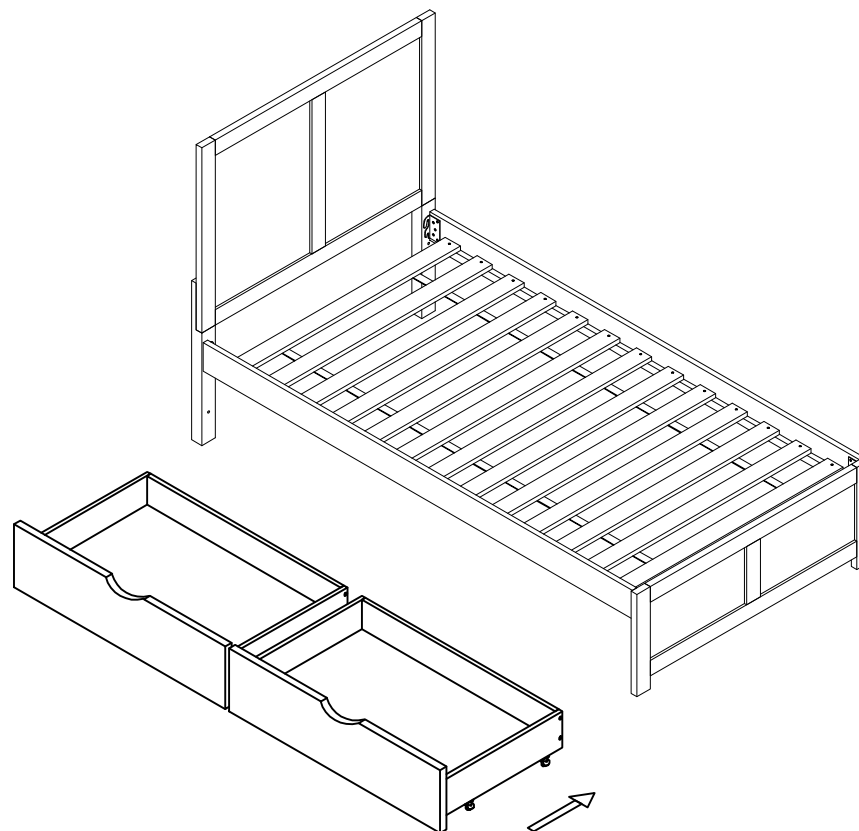
B2013TDC/B2043T/B2053TW/B2063T/B2083BUT/B2086PNT - 3 Twin/ Full Bed-Side Rails / Lit Jumeau / Lit Double - Longérons de côtés

### Twin Trundle For Twin Bed



**B2013DC/B2043/B2053W/B2063/B2083BU/B2086PN-R**  
Twin Trundle / Lit Gigogne

### 2pcs Storage Box For Twin Bed



**B2013DC/B2043/B2053W/B2063/B2083BU/B2086PN-T**  
Storage Box / Boite (2PCS)