

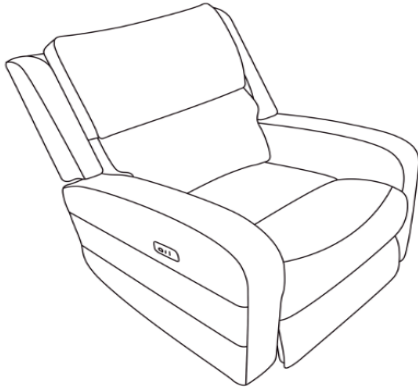


ASSEMBLY INSTRUCTION INSTRUCTIONS D'ASSEMBLAGE

ITEM NO : 98406LGY-1PWG - POWER GLIDER RECLINING CHAIR /
FAUTEUIL PLANEUR INCLINABLE MOTORISÉ

Thank you for purchasing the product. Please take time to read and follow the instruction below. Check that you have all parts and hardware before assembly. Parts apparently missing are often found in the packing materials. If you do not have all the parts listed, have your dealer contact us and they will be sent to you immediately.

Merci d'avoir acheté ce produit. Veuillez lire et suivre les instructions ci-dessous. Vérifiez avant le montage que vous avez toutes les pièces et fixations. Les pièces qui semblent manquer se trouvent souvent dans les matériaux d'emballage. Si vous n'avez pas toutes les pièces de la liste, demandez à votre détaillant et nous vous les enverrons immédiatement.







⚠ It is recommended to install protective pads under all legs and supports to avoid damage or scratches when placing furniture on a wood floor or other hard surface, and to limit indentation and prevent discoloration if placing on carpet.

⚠ Il est recommandé de placer des coussins protecteurs sous tous les pieds et toutes les bases des meubles pour éviter d'endommager ou d'égratigner les planchers en bois ou autres surfaces dures, et pour limiter l'empreinte et empêcher la décoloration quand les meubles reposent sur la moquette.

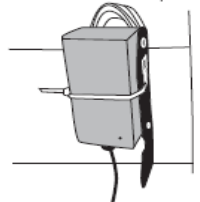
⚠ Hardware may loosen over time. Periodically check to make sure all connections are tight. Re-tighten if necessary.

⚠ Le matériel peut se desserrer au fil du temps. Vérifiez périodiquement que toutes les connexions sont serrées. Serrer à nouveau si nécessaire.

PARTS LIST / LISTES DE PIÈCES

No	Drawing/ Dessin	Description	QTY/QTÉ
A		BACK REST / DOSSIER	1 pc
B		SEAT / SIÈGE	1 pc
C		LEFT EAR/ OREILLE GAUCHE	1 pc
D		RIGHT EAR/ OREILLE DROITE	1 pc

HARDWARE LIST / LISTES DE QUINCAILLERIE

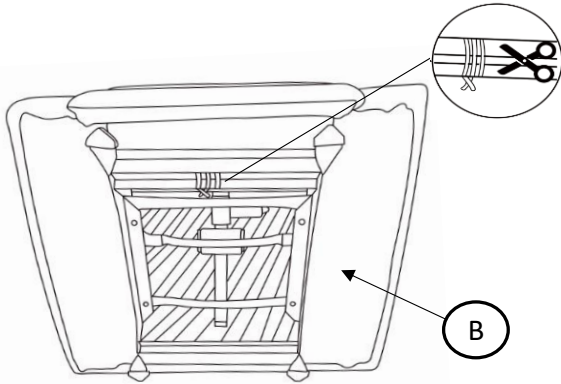
No	Drawing/ Dessin	Description	QTY/QTÉ
1		CORD PLUG (ADAPTER) / CORDON ELECTRIQUE (ADAPTATEUR)	1 pc



ASSEMBLY INSTRUCTION INSTRUCTIONS D'ASSEMBLAGE

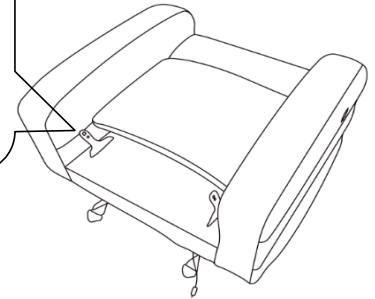
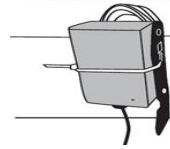
ITEM NO : 98406LGY-1PWG - POWER GLIDER RECLINING CHAIR /
FAUTEUIL PLANEUR INCLINABLE MOTORISÉ

(STEP 1 / Étape 1) Cut The Rope / Couper la corde



(STEP 2 / Étape 2)

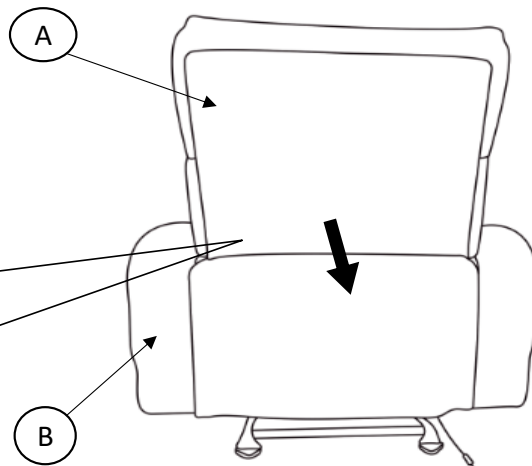
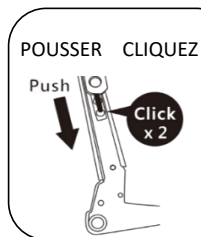
ADAPTATEUR ÉLECTRIQUE
Power Adapter



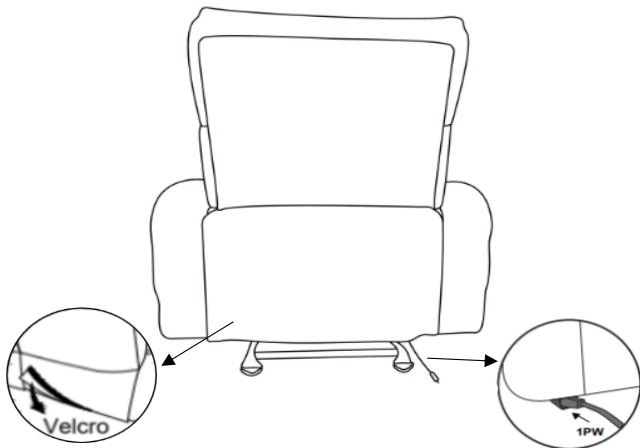
(STEP 3 / Étape 3) Backrest Installation/Installation Du Dossier

Slide the backrest female brackets onto the backrest male Brackets. Push until you hear a click on both sides. This indicates that the backrest locks into place.

Faites glisser les supports femelles du dossier sur les supports mâles. Appuyez jusqu'à entendre un clic des deux côtés. Cela indique que le dossier est bien en place.

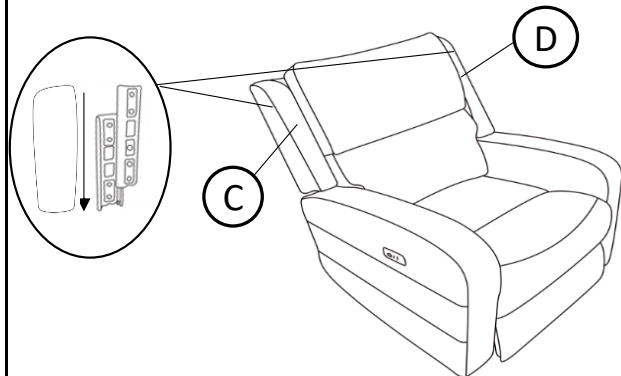


(STEP 4 / Étape 4)



MADE IN MALAYSIA / FABRIQUÉ EN MALAISIE

(STEP 5 / Étape 5) Assembly Ears / Assemblage De L'oreille



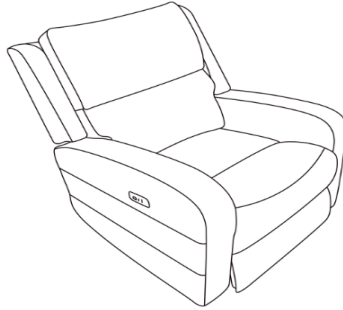
PAGE 2 OF 5



ASSEMBLY INSTRUCTION INSTRUCTIONS D'ASSEMBLAGE

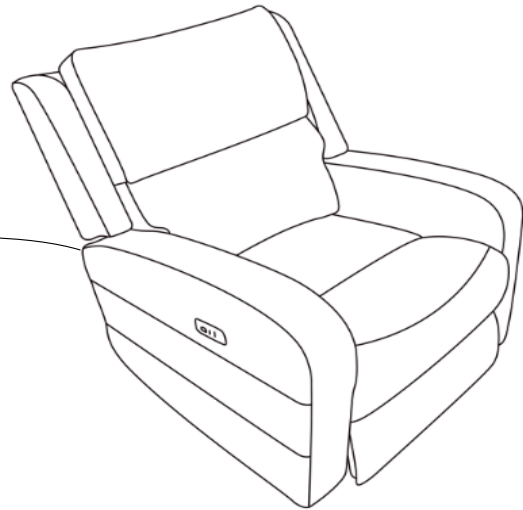
ITEM NO : 98406LGY-1PWG - POWER GLIDER RECLINING CHAIR /
FAUTEUIL PLANEUR INCLINABLE MOTORISÉ

(STEP 6 / Étape 6) Assembly Completed / Assemblage Completé



WARNING

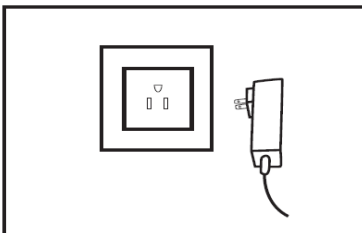
To reduce the risk of electric shock, serious injury or death:
Pour réduire le risque de choc électrique, de blessure grave ou de décès :



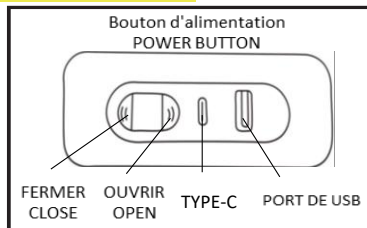
DO NOT PLUG IN UNTIL CHAIR ASSEMBLED
NE PAS BRANCHER AVANT QUE LA CHAISE SOIT ASSEMBLÉE

CAUTION 110 VOLTS Keep Electrical Power Cord free and clear from mechanism, metal rails and all moving parts inclusive of the motor unit. DO NOT put excess power cord under mechanism. Nothing should be placed on the top of the power cord. Do not put power cord under any portion of the mechanism to ensure proper use and safety. Do not use in a damp or wet environment to prevent electrical shock. Keep out of reach of children. This is not a toy. For safety reasons, do not remove this tag from the electrical cord.

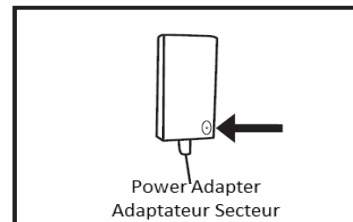
ATTENTION 110 Volts Gardez le cordon d'alimentation électrique libre et dégagé du mécanisme, des rails métalliques et de toutes les pièces mobiles, y compris le bloc moteur. Ne placez PAS l'excès de cordon d'alimentation sous le mécanisme. Rien ne doit être placé sur le cordon d'alimentation. Ne placez pas le cordon d'alimentation sous aucune partie du mécanisme pour assurer une utilisation et une sécurité appropriées. Ne pas utiliser dans un environnement humide ou mouillé pour éviter les chocs électrique. Tenir hors de portée des enfants. Ce n'est pas un jouet. Pour des raisons de sécurité, ne retirez pas cette étiquette du cordon électrique.



Plug in the power adapter to a wall outlet / Branchez l'adaptateur secteur sur une prise mural



The button indicates that the power is on / Le bouton indique que l'appareil est sous tension

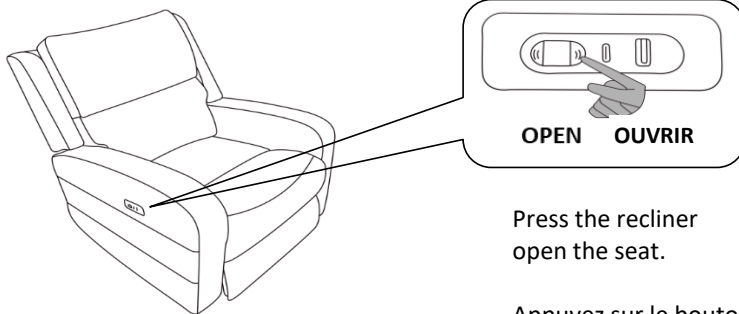


Green LED light indicates that the power is on / Le voyant LED vert indique que l'appareil est sous



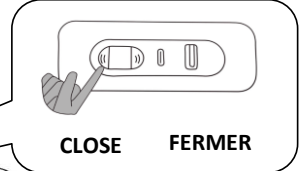
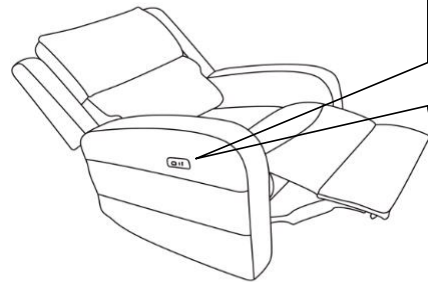
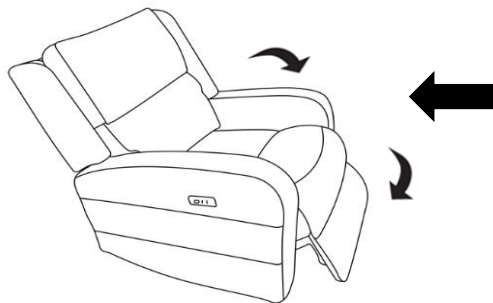
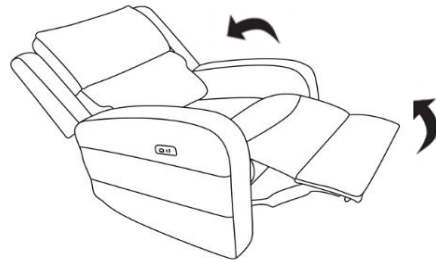
ASSEMBLY INSTRUCTION INSTRUCTIONS D'ASSEMBLAGE

ITEM NO : 98406LGY-1PWG - POWER GLIDER RECLINING CHAIR /
FAUTEUIL PLANEUR INCLINABLE MOTORISÉ



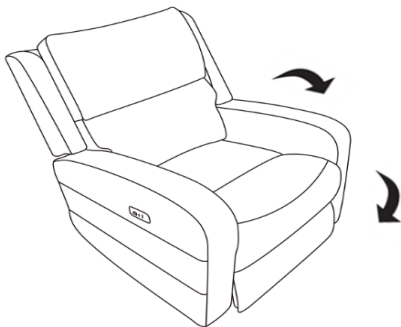
Press the recliner
open the seat.

Appuyez sur le bouton
d'inclinaison pour
ouvrir le siège.



Press the recliner
close the seat.

Appuyez sur le bouton
d'inclinaison pour fermer
le siège.



CAUTION / ATTENTION

Before closing, make sure that there are no persons, pets or extremities in the way. Do not allow children to play on this chair or operate the mechanism. Always leave in an upright and closed position.

Avant de fermer, assurez-vous qu'aucune personne, aucun animal ni aucun membre ne se trouve sur le chemin. Ne laissez pas les enfants jouer sur cette chaise ni actionner le mécanisme. Laissez-la toujours droite et fermée.



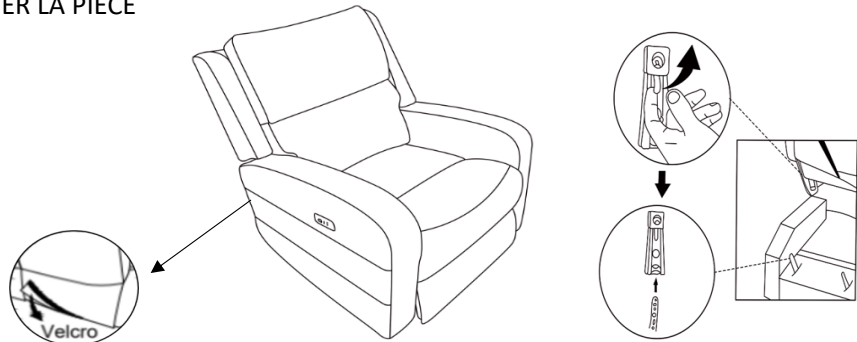
ASSEMBLY INSTRUCTION INSTRUCTIONS D'ASSEMBLAGE

ITEM NO : 98406LGY-1PWG - POWER GLIDER RECLINING CHAIR /
FAUTEUIL PLANEUR INCLINABLE MOTORISÉ

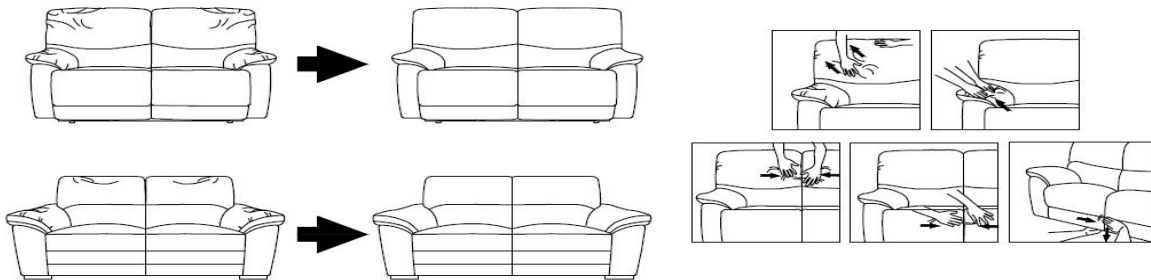
DISASSEMBLE THE PART / DÉMONTER LA PIÈCE

To unlock the back of the recliner from its base, push up on the small metal hook built into the side of the recliner.

Pour déverrouiller le dossier du fauteuil inclinable de sa base, poussez vers le haut sur le petit crochet métallique intégré sur le côté du fauteuil inclinable



Upholstery Cushion Care / instructions De Soins Pour Meubles Rembourrage



CARE INSTRUCTION FOR FABRIC:

In order to maintain the original appearance of your upholstery furniture, please follow the following procedures:

1. Avoid exposing furniture directly to sunlight or heating and air conditioning outlets
2. Vacuum or wipe with a soft cloth to remove dust
3. Clean the fabric with a professional cleanser.

INSTRUCTIONS D'ENTRETIEN POUR LE TISSU:

Afin de conserver l'aspect d'origine de vos meubles rembourrés, veuillez suivre les procédures suivantes:

1. Évitez d'exposer les meubles directement à la lumière du soleil ou aux prises de chauffage et de climatisation
2. aspirez ou essuyez avec un chiffon doux pour enlever la poussière
3. Nettoyez le tissu avec un nettoyeur professionnel.

WARNING

- Disconnect the electrical plug from the wall outlet before cleaning, moving, servicing or when not in use for an extended period of time.
- Plug directly into a wall outlet. Do not use an extension cord or adaptor
- Check the condition of the power transformers, electrical cords, plugs and connectors monthly. Keeps the power adaptor and electrical cords away from heat sources. Never operate the unit with a damaged power adaptor, electrical cord, plug or connector.
- Before moving the product, please disconnect the electrical plug from the wall outlet and secure the mechanism to prevent unexpected opening or movement. Never move the product by the mechanism, legrest, handle, or reclining back.
- Do not attempt to disassemble or service the adaptor or motor. No serviceable parts are inside.
- Do not allow electrical cord to be pinched between moving parts or between the frame and the floor. Do not place cord under carpet or in location where it could become worn.
- Unplug the power cord immediately if you detect strange odors or fumes coming from the chair.

ATTENTION

- Débranchez la fiche électrique de la prise murale avant le nettoyage, le déplacement, l'entretien ou lorsque vous ne l'utilisez pas pendant une période prolongée.
- Branchez directement dans une prise murale. N'utilisez pas de rallonge ou d'adaptateur
- Vérifiez mensuellement l'état des transformateurs de puissance, des cordons électriques, des fiches et des connecteurs. Maintenez l'adaptateur secteur et les cordons électriques à l'écart des sources de chaleur. N'utilisez jamais l'appareil avec un adaptateur secteur, un cordon électrique, une fiche ou un connecteur endommagés.
- Avant de déplacer le produit, veuillez débrancher la fiche électrique de la prise murale et sécuriser le mécanisme pour empêcher une ouverture ou un mouvement inattendu. Ne déplacez jamais le produit par le mécanisme, le repose-jambes, la poignée ou le dossier inclinable.
- N'essayez pas de démonter ou de réparer l'adaptateur ou le moteur. Aucune pièce réparable ne se trouve à l'intérieur.
- Ne laissez pas le cordon électrique se coincer entre les pièces mobiles ou entre le cadre et le sol. Ne placez pas le cordon sous un tapis ou dans un endroit où il pourrait s'user.
- Débranchez immédiatement le cordon d'alimentation si vous détectez des odeurs ou des vapeurs étranges provenant du fauteuil.