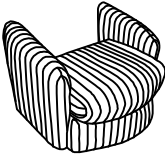

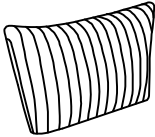

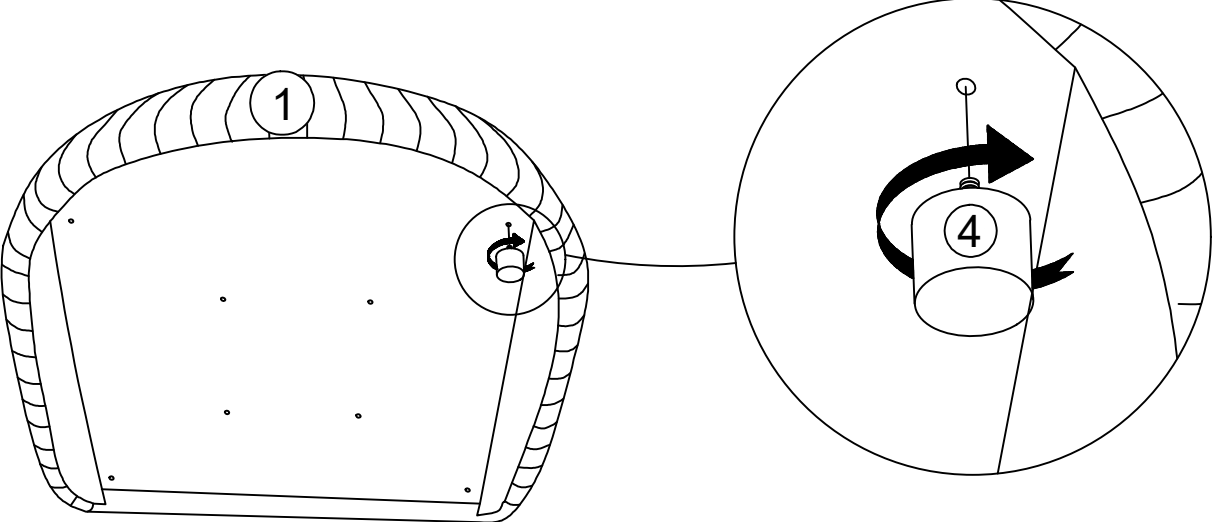


**NOTE:** Do not use power tools for assembly. Power tools increase the risk of over tightening which leads to splitting or cracking the wood. **NOTER:** N'utilisez pas d'outils électriques pour l'assemblage, les outils électriques augmentent le risque de trop serrer ce qui conduit à l'éclatement ou de fissuration du bois.

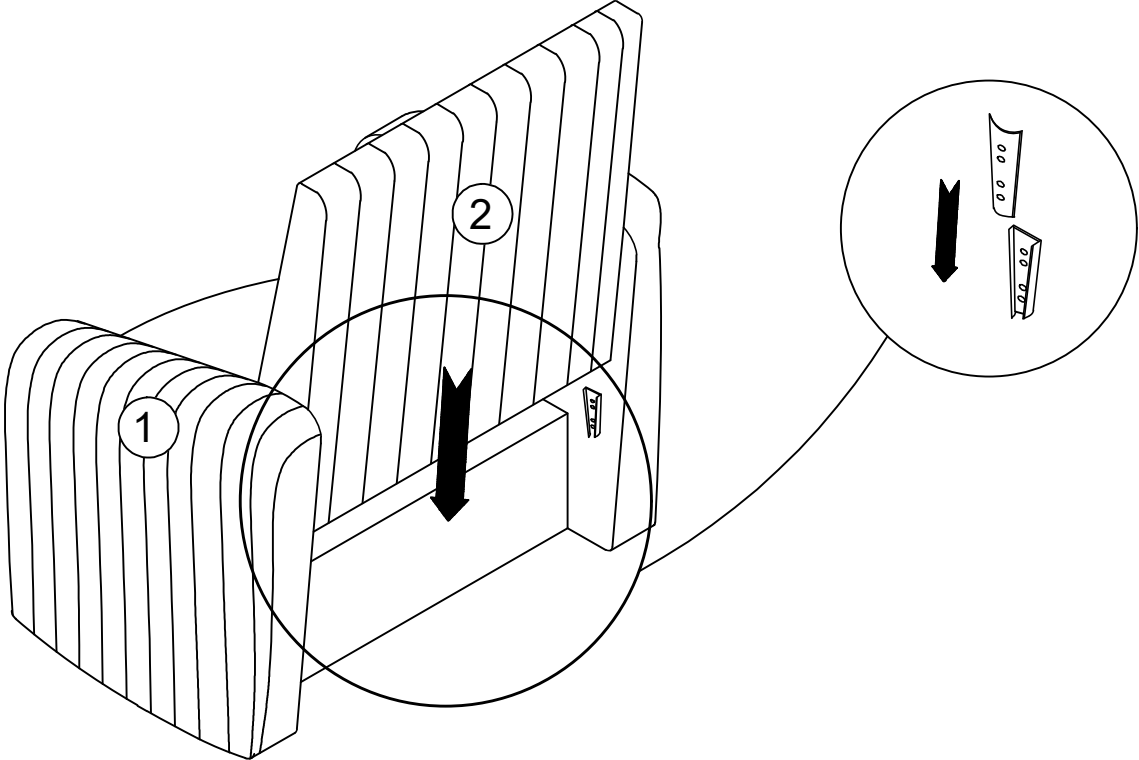
**COMPONENT LIST (CHAISE) / LISTE DES PIÈCES**

PART LIST/LISTE DES PIÈCES (packed in/emballé dans 9539DGY/BEG-1)			
NO	DRAWING / DESSIN	QTY / QTE	DESCRIPTION
1		1	SEAT BASE/ BASE DU SIÈGE
2		1	BACK REST / DOSSIER
3		1	BACK CUSHION/ COUSSIN DE DOSSIER
4		4	LEG/JAMBE

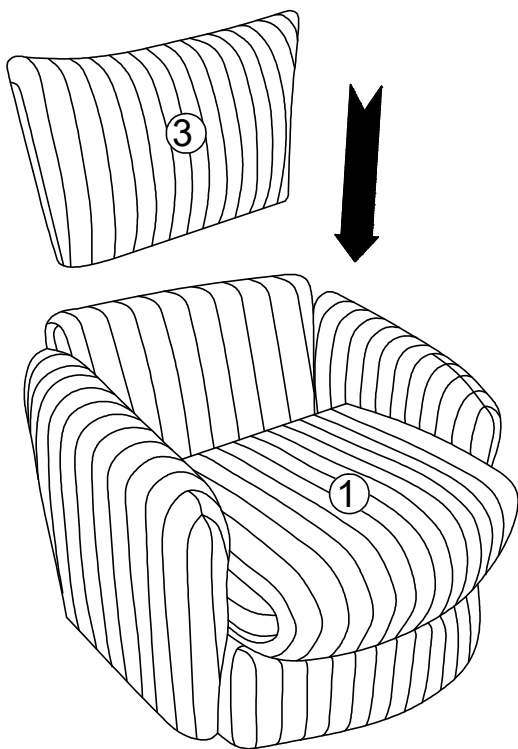
STEP#1 / ÉTAPE 1



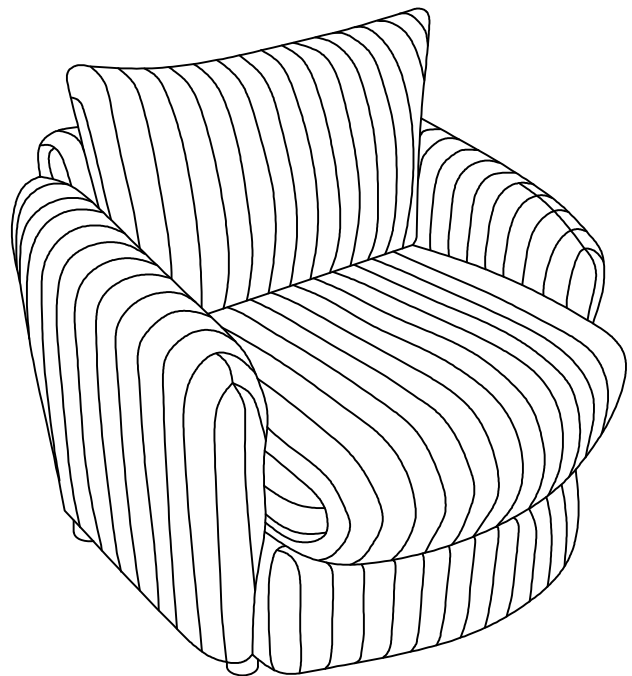
STEP#2 / ÉTAPE 2



## STEP#3 / ÉTAPE 3



COMPLETED / COMPLÉTÉ



### CARE INSTRUCTION FOR FABRIC FURNITURE:

In order to maintain the original appearance of your polyester furniture, please follow below simple care procedure:

### INSTRUCTIONS D'ENTRETIEN DES MEUBLES EN TISSU :

Afin de conserver l'aspect d'origine de vos meubles en polyester, veuillez suivre les conseils d'entretien simples ci-dessous procédure:

- Avoid exposing furniture directly to sunlight or heating and air conditioning outlets. Exposure to sunlight or heating and air conditioning outlets will fade/damage polyester.
- Wipe gently with a damp soft cloth to remove dust, dirt and any grime build up.
- Essayez doucement avec un chiffon doux humide pour éliminer la poussière, la saleté et toute accumulation de crasse.
- Évitez d'exposer les meubles directement au soleil ou aux sorties de chauffage et de climatisation. L'exposition au soleil ou aux sorties de chauffage et de climatisation décolorera/endommagera le polyester.
- Hardware may loosen over time. Periodically check to make sure all connections are tight. Re-tighten if necessary  
Le matériel peut se desserrer avec le temps. Vérifiez régulièrement que toutes les connexions sont bien serrées.
- Resserrer si nécessaire