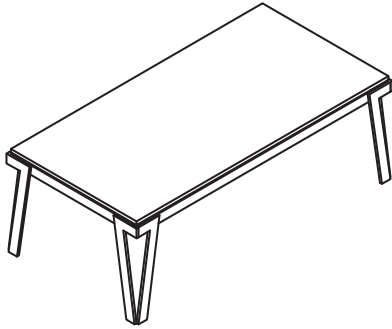




# ASSEMBLY INSTRUCTION INSTRUCTION D'ASSEMBLAGE

ITEM NO:6039-30  
**Coffee table/Table à Café**



Thank you for purchasing this product. Please take time to read and follow instructions below. Check that you have all parts and hardware before assembly. Parts apparently missing are often found in packing materials. If you do not have all parts listed, call us and they be sent to you immediately.  
Merci d'avoir acheté ce produit. Veuillez lire et suivre les instructions ci-dessous. Vérifiez avant le montage que vous avez toutes les pièces et fixations. Les pièces qui semblent manquer se trouvent souvent dans les matériaux d'emballage. Si vous n'avez pas toutes les pièces de la liste, demandez à votre détaillant et nous vous les enverrons immédiatement.



It is recommended to install protective pads under all legs and supports to avoid damage or scratches when placing furniture on a wood floor or other hard surface, and to limit indentation and prevent discoloration if placing on carpet.



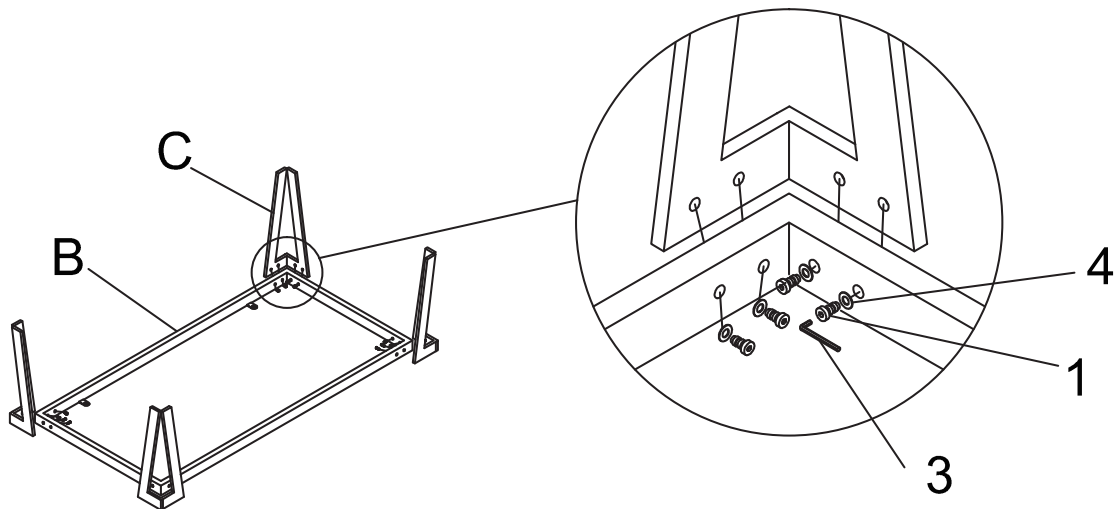
Il est recommandé de placer des coussins protecteurs sous tous les pieds et toutes les bases des meubles pour éviter d'endommager ou d'égratigner les planchers en bois ou autres surfaces dures, et pour limiter l'empreinte et empêcher la décoloration quand les meubles reposent sur la moquette.

PARTS LIST/LISTE DE PIÈCES				
NO.	SKETCH/ ESQUISSE	DESCRPTON/ LA DESCRIPTION	CARTON	Q'TY/ Q'TÉ
A		Table top/ Dessus de table	6039-30T	1PC
B		Upper frame/Cadre supérieur	6039-30B	1PC
C		Leg/Pied	6039-30B	4PC

HARDWARE LIST/LISTE DE QUINCAILLERIE				
NO.	DESCRPTON/ LA DESCRIPTION	SIZE/ TAILLE	SKETCH/ ESQUISSE	Q'TY/ Q'TÉ
1	Bolt / Boulon	M6*25MM		16PC
2	Bolt / Boulon	M6*16MM		4PC
3	Allen key / Cle allen	M5		1PC
4	Washer / Rondelles	M6*16*1.5MM		20PC

\*\* ABOVE HARDWARE ARE PACKED IN #6039-30B FOR ASSEMBLY.  
LE MATÉRIEL CI-DESSUS EST EMBALLÉ DANS #6039-30B POUR L'ASSEMBLAGE

## Step 1/ Étape 1



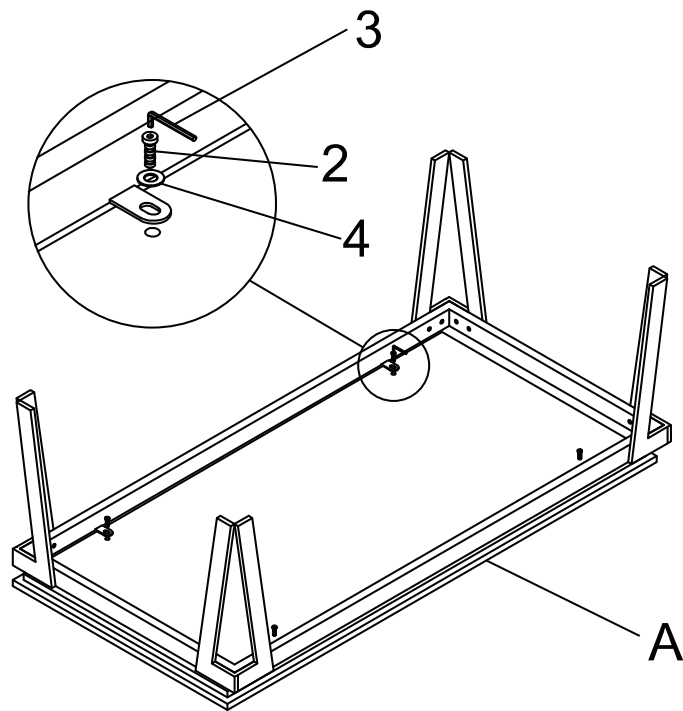
DO NOT TIGHTEN BOLTS UNTIL COMPLETELY ASSEMBLED.

NE PAS SERRER LES BOULONS JUSQU'À CE QUE LE MONTAGE SOIT COMPLÈTMENT TERMINÉ

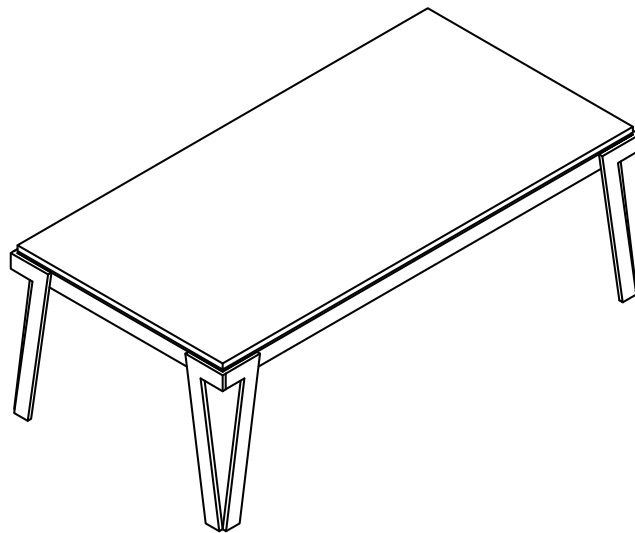
NOTE: Must tighten screws periodically with use. Screws will become loose, check tightness of all screws every 6-8 weeks.

REMARQUE : Doit resserrer les vis périodiquement avec l'utilisation. Les vis se desserrent, vérifiez le serrage de toutes les vis toutes les 6 à 8 semaines.

Step 2/  
Étape 2



Step 3/  
Étape 3



ASSEMBLY COMPLETED/  
ASSEMBLAGE COMPLETÉ

DO NOT TIGHTEN BOLTS UNTIL COMPLETELY ASSEMBLED.

NE PAS SERRER LES BOULONS JUSQU'À CE QUE LE MONTAGE SOIT  
COMPLÈTMENT TERMINÉ

NOTE: Must tighten screws periodically with use. Screws will  
become loose, check tightness of all screws every 6-8 weeks.

REMARQUE : Doit resserrer les vis périodiquement avec l'utilisation. Les vis se  
desserrent, vérifiez le serrage de toutes les vis toutes les 6 à 8 semaines.