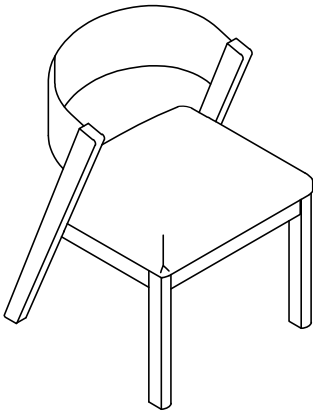




# ASSEMBLY INSTRUCTIONS / INSTRUCTION D'ASSEMBLAGE

ITEM NO: 5999S Side Chair/ Chaise droite



Thank you for purchasing this product. Please take time to read and follow instructions below. Check that you have all parts and hardware before assembly. Parts apparently missing are often found in packing materials. If you do not have all parts listed, have your dealer contact us and they will be sent to you immediately.

Merci d'avoir acheté ce produit. Veuillez lire et suivre les instructions ci-dessous. Vérifiez avant le montage que vous avez toutes les pièces et fixations. Les pièces qui semblent manquer se trouvent souvent dans les matériaux d'emballage. Si vous n'avez pas toutes les pièces de la liste, demandez à votre détaillant et nous les enverrons immédiatement.

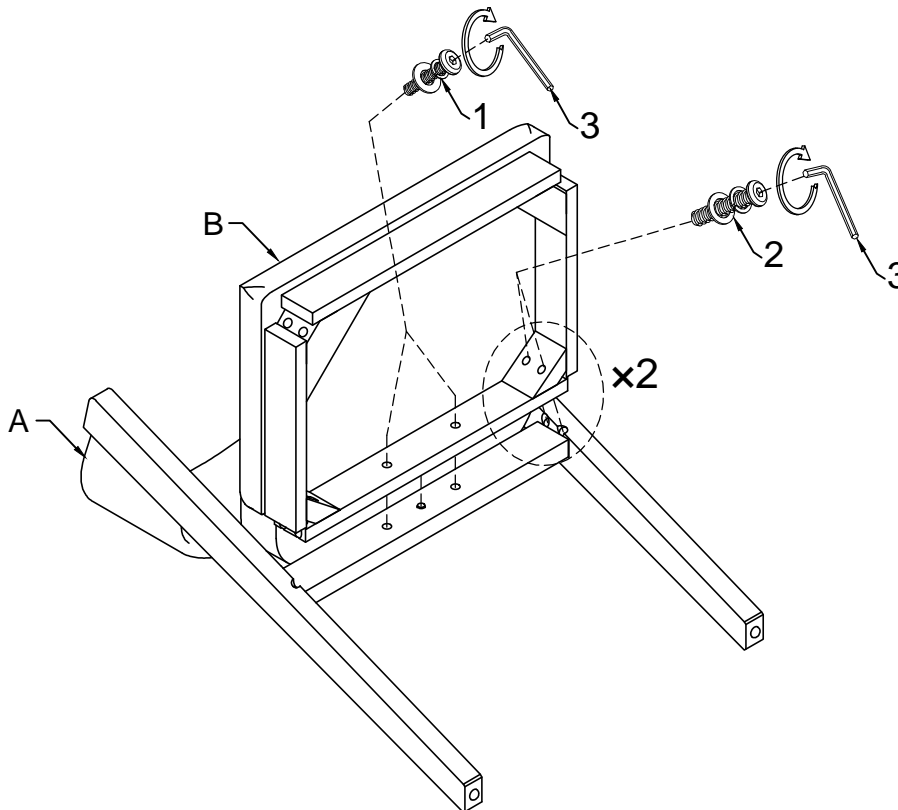
- It is recommended to install protective pads under all legs and supports to avoid damage or scratches when placing furniture on a wood floor or other hard surface, and to limit indentation and prevent discoloration if placing on carpet.
- Il est recommandé de placer des coussins protecteurs sous tous les pieds et toutes les bases des meubles pour éviter d'endommager ou d'égratigner les planchers en bois ou autres surfaces dures, et pour limiter l'empreinte et empêcher la décoloration quand les meubles reposent sur la moquette.
- Hardware may loosen over time. Periodically check to make sure all connections are tight. Re-tighten if necessary.
- Le matériel peut se desserrer au fil du temps. Vérifiez périodiquement que toutes les connexions sont serrées. Serrer à nouveau si nécessaire.

5999S PARTS LIST / LISTE DE PIÈCES			
NO.	SKETCH / ESQUISSE	DESCRIPTION / LA DESCRIPTION	Q'TY / Q'TÉ
A		Chair back / Dossier de chaise	1pc
B		Seat / Siege	1pc
C		LSF Front Leg / Jambe Gauche	1pc
D		RSF Front Leg / Jambe Droite	1pc

HARDWARE LISTS / LISTE DE QUINCAILLERIE				
NO.	SKETCH	DESCRIPTION	SIZE	Q'TY
1		Bolt / Boulon	1/4"-20 x 1-1/2"	2sets
		Lock Washer/Rondelle d'arrêt	1/4" x 9/32" x 13/32" x 1/16"	
		Flat Washer / Rondelle Plate	1/4" x 9/32" x 3/4" x 5/64"	
2		Bolt / Boulon	5/16"-18 x 3-1/4"	8sets
		Lock Washer/Rondelle d'arrêt	5/16"x11/32"x15/32"x1/16"	
		Flat Washer / Rondelle Plate	5/16" x 11/32" x 3/4" x 5/64"	
3		Allen Key / Clé Allen	5/32"	1pc

\* Above hardware are packed in #5999S for assembly.  
Le quincaillerie est dans #5999S pour l'assemblage.

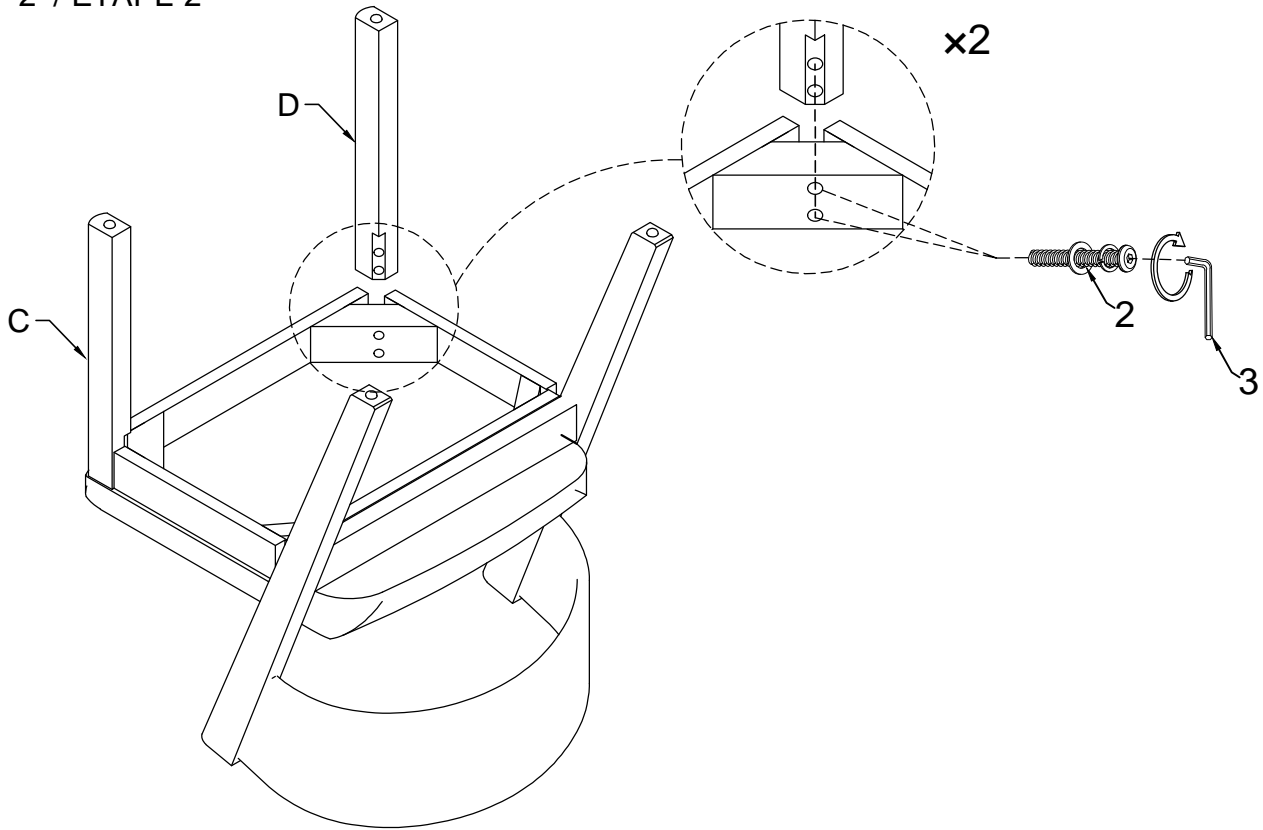
## STEP 1 / ÉTAPE 1



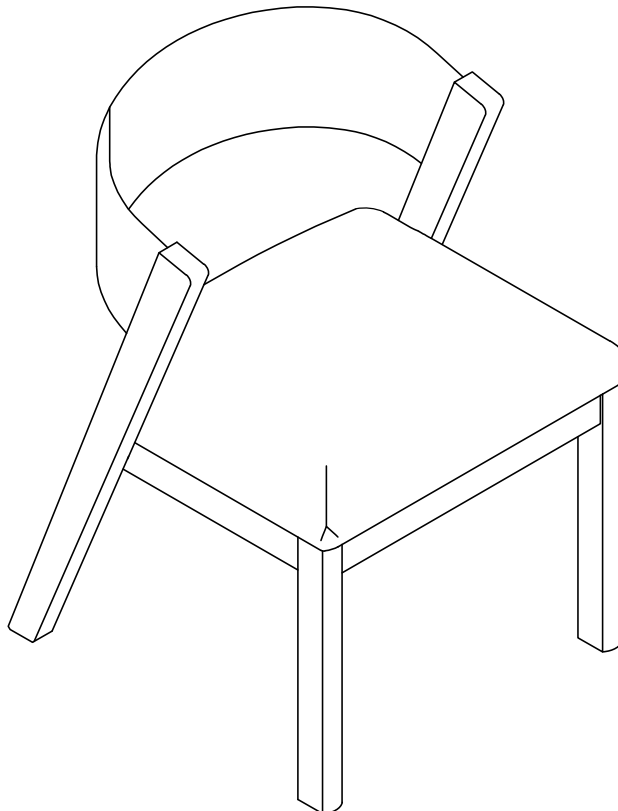
DO NOT TIGHTEN BOLTS UNTIL COMPLETELY ASSEMBLED.

NE PAS SERRER LES BOULONS JUSQU'À CE QUE LE MONTAGE SOIT COMPLÈTMENT TERMINÉ.

STEP 2 / ÉTAPE 2



STEP 3 / ÉTAPE 3



COMPLETED /  
COMPLÉTÉ

DO NOT TIGHTEN BOLTS UNTIL COMPLETELY ASSEMBLED.

NE PAS SERRER LES BOULONS JUSQU'À CE QUE LE MONTAGE SOIT COMPLÈTMENT TERMINÉ.