

ASSEMBLY INSTRUCTION INSTRUCTION D'ASSEMBLAGE

5741-40 SERVER / DESSERTÉ

Thank you for purchasing this product. Please take time to read and follow instructions below. Check that you have all parts and hardware before assembly. Parts apparently missing are often found in packing materials. If you do not have all parts listed, call us and they be sent to you immediately .


Merci d'avoir acheté ce produit. Veuillez lire et suivre les instrunctions ci-dessous. Vérifiez avant le montage quevous avez toutes les pièces et fixation. Les pièces qui semblent manquer se trouvent souvent dans les matériaux d'emballage. Si vous n'avez pas toutes les pièces de la liste, appelez-nous et nous vous les enverrons immédiatement.

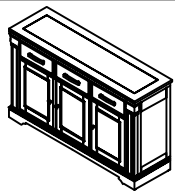
! It is recommended to install protective pads under all legs and supports to avoid damage or scratches when placing furniture on a wood floor or other hard surface, and to limit indentation and prevent discoloration if placing on carpet.

! Il est recommandé de placer des coussins protecteurs sous tous les pieds et toutes les bases des meubles pour éviter d'endommager ou d'égratigner les planchers en bois ou autres surfaces dures, et pour limiter l'empreinte et empêcher la décoloration quand les meubles reposent sur la moquette .

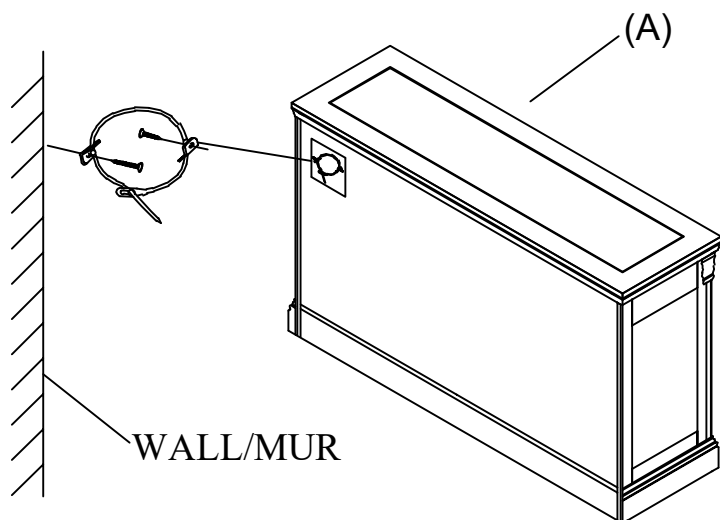
DO NOT TIGHTEN BOLTS UNTIL COMPLETELY ASSEMBLED .

NE PAS SERRER LES BOULONS JUSQU'À CE QUE LE MONTAGE SOIT COMPLETMENT TERMINE

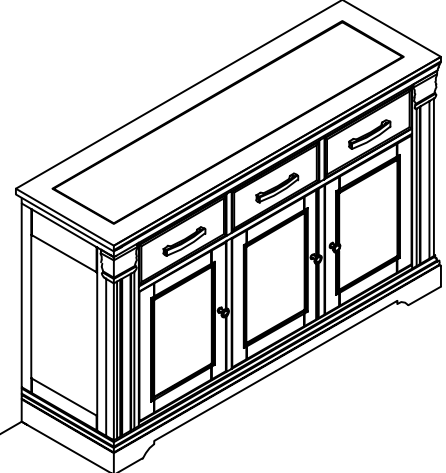
HARDWARE LIST/LISTE DE QUINCAILLERIE			
NO.	DESCRIPTION	SKETCH	Q'TY/QTÉ
1	TIPPING RESTRAINT /RESTRANT		1PC

PARTS LIST / LISTE DE PIÉCES			
NO.	COMPONENT	SKETCH	Q'TY/QTÉ
A	SERVER / DESSERTÉ		1PC

Step 1/ Étape 1



WALL/MUR



! NOTE/REMARQUE

Tipping Restraint hardware kit is included with this product. Refer to installation instruction in the hardware pack.
Une trousse anti-basculement est fourni avec ce produit. Veuillez vous référer aux instructions d'installation dans inclu dans la trousse de quincaillerie

*ANTI-TIPPING HARDWARE PACK IS AT THE BACK PANEL

*UNE TROUSSE ANTI-BASCULEMENT EST SITUÉ SUR LE PANNEAU ARRIÈRE