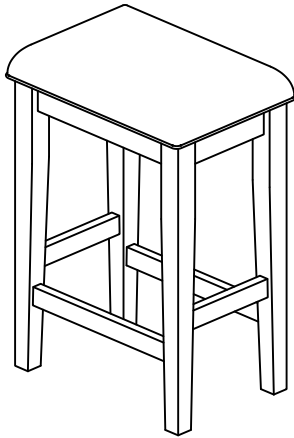




# ASSEMBLY INSTRUCTION INSTRUCTION D' ASSEMBLAGE

5714 / 5714BK Counter Height Stool /  
Tabourets De Comptoir



Thank you for purchasing this product. Please take time to read and follow the instructions below. Check that you have all parts and hardware before assembly. Parts apparently missing are often found in the packing materials. If you do not have all the parts listed, have your dealer contact us and they will be sent to you immediately.

Merci d'avoir acheté ce produit. Veuillez lire et suivre les instructions ci-dessous. Vérifiez avant le montage que vous avez toutes les pièces et fixations. Les pièces qui semblent manquer se trouvent souvent dans les matériaux d'emballage. Si vous n'avez pas toutes les pièces de la liste, demandez à votre détaillant et nous vous les enverrons immédiatement.



It is recommended to install protective pads under all legs and supports to avoid damage or scratches when placing furniture on a wood floor or other hard surface, and to limit indentation and prevent discoloration if placing on carpet.



Il est recommandé de placer des coussins protecteurs sous tous les pieds et toutes les bases des meubles pour éviter d'endommager ou d'égratigner les planchers en bois ou autres surfaces dures, et pour limiter l'empreinte et empêcher la décoloration quand les meubles reposent sur la moquette.



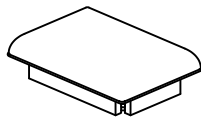
Hardware may loosen over time. Periodically check to make sure all connections are tight. Re-tighten if necessary.



Le matériel peut se desserrer au fil du temps. Vérifiez périodiquement que toutes les connexions sont serrées. Serrer à nouveau si nécessaire.

## PART LIST / LISTE DE PIÈCES

**10** SEAT FRAME WITH CUSHION /  
CADRE DE SIÈGE AVEC COUSSIN



X 1

**13** LONG SUPPORT BAR /  
BARRE SUPPORT LONGUE



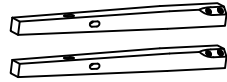
X 2

**11** LEG RIGHT /  
PIED DROITE



X 2

**12** LEG LEFT /  
PIED GAUCHE



X 2

**14** SHORT SUPPORT BAR /  
BARRE SUPPORT COURT



X 2

## HARDWARE LIST / LISTE DE QUINCAILLERIE

**G** JCBC BOLT / BOULON  
M6 x 60MM



X 8

**H** SPRING WASHER /  
RONDELLE D'ARRÊT



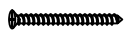
X 8

**I** FLAT WASHER /  
RONDELLE PLATE 19mm



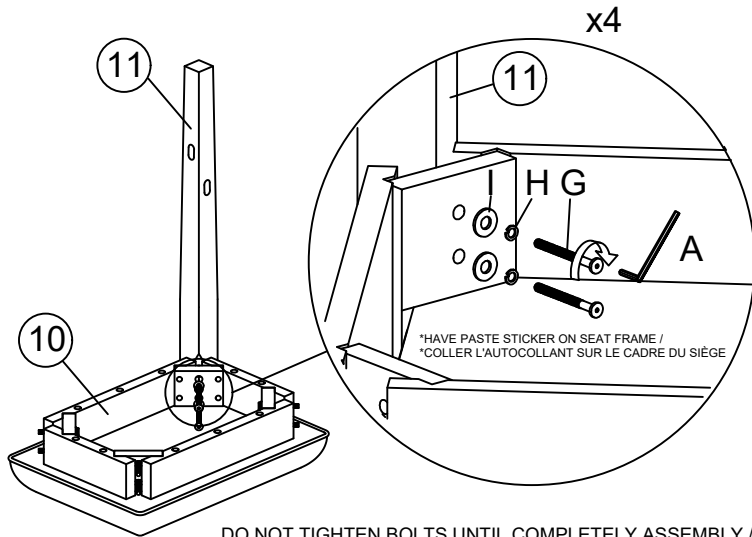
X 8

**J** CSK SCREW / VIS  
M4 x 38MM



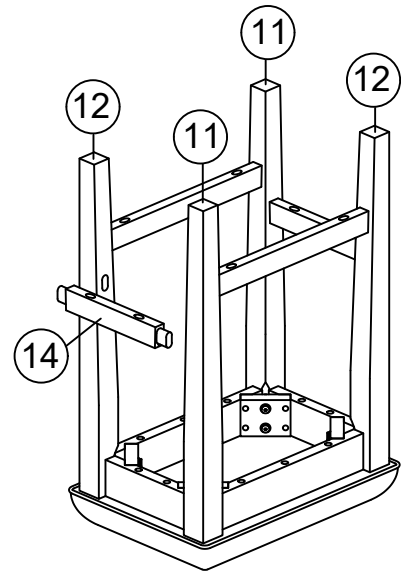
X 8

STEP 1 / ÉTAPE 1

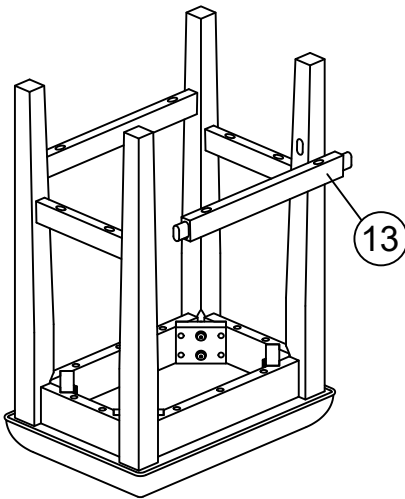


DO NOT TIGHTEN BOLTS UNTIL COMPLETELY ASSEMBLY /  
NE PAS SERRER LES BOULONS JUSQU'À CE QUE LE  
MONTAGE SOIT COMPLÈTMENT TERMINE

STEP 2 / ÉTAPE 2

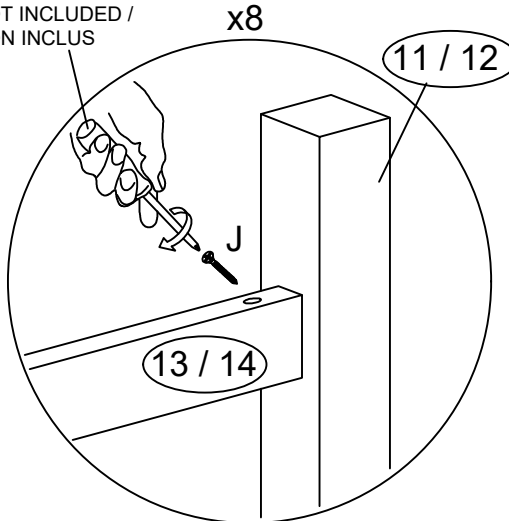


STEP 3 / ÉTAPE 3

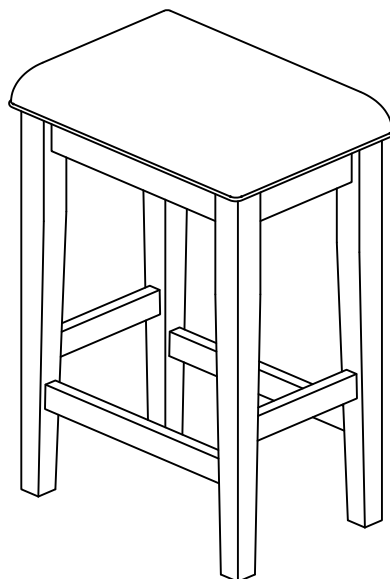


STEP 4 / ÉTAPE 4

NOT INCLUDED /  
NON INCLUS



FULLY TIGHTEN ALL THE BOLTS /  
SERREZ LES VIS COMPLÈTEMENT



ASSEMBLY COMPLETED /  
ASSEMBLAGE COMPLÉTÉ