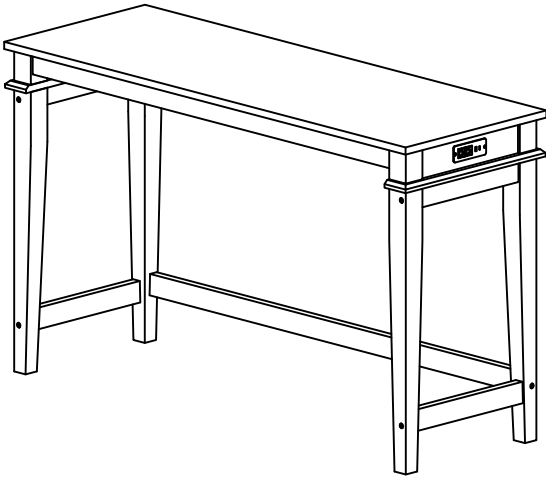




# ASSEMBLY INSTRUCTION INSTRUCTION D' ASSEMBLAGE

5714 / 5714BK Counter Height Table /  
Table Hauteur Comptoir



Thank you for purchasing this product. Please take time to read and follow the instructions below. Check that you have all parts and hardware before assembly. Parts apparently missing are often found in the packing materials. If you do not have all the parts listed, have your dealer contact us and they will be sent to you immediately.

Merci d'avoir acheté ce produit. Veuillez lire et suivre les instructions ci-dessous. Vérifiez avant le montage que vous avez toutes les pièces et fixations. Les pièces qui semblent manquer se trouvent souvent dans les matériaux d'emballage. Si vous n'avez pas toutes les pièces de la liste, demandez à votre détaillant et nous vous les enverrons immédiatement.



It is recommended to install protective pads under all legs and supports to avoid damage or scratches when placing furniture on a wood floor or other hard surface, and to limit indentation and prevent discoloration if placing on carpet.



Il est recommandé de placer des coussins protecteurs sous tous les pieds et toutes les bases des meubles pour éviter d'endommager ou d'égratigner les planchers en bois ou autres surfaces dures, et pour limiter l'empreinte et empêcher la décoloration quand les meubles reposent sur la moquette.



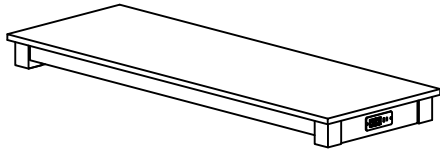
Hardware may loosen over time. Periodically check to make sure all connections are tight. Re-tighten if necessary.



Le matériel peut se desserrer au fil du temps. Vérifiez périodiquement que toutes les connexions sont serrées. Serrer à nouveau si nécessaire.

## PART LIST / LISTE DE PIÈCES

### 1 TABLE TOP / DESSUS DE TABLE



X 1

### 2 UPPER SUPPORT / SUPPORT SUPÉRIEURE



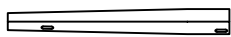
X 2

### 3 BOTTOM SUPPORT / SUPPORT INFÉRIEUR



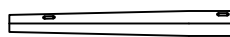
X 2

### 4 FRONT LEG LEFT / PIED AVANT GAUCHE



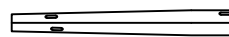
X 1

### 5 FRONT LEG RIGHT / PIED AVANT DROITE



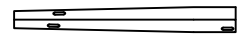
X 1

### 6 BACK LEG LEFT / PIED ARRIÈRE GAUCHE



X 1

### 7 BACK LEG RIGHT / PIED ARRIÈRE DROITE



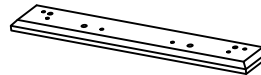
X 1

### 8 LONG SUPPORT / BARRE TRANSVERSALE



X 1

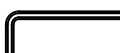
### 9 MOUNTING PLATE / PLAQUE DE MONTAGE



X 2

## HARDWARE LIST / LISTE DE QUINCAILLERIE

### A ALLEN KEY / CLÈ ALLEN



X 1

### B JCBC BOLT / BOULON M6 x 40MM



X 12

### C JCBC BOLT / BOULON M6 x 70MM



X 4

### D JCBC BOLT / BOULON M6 x 90MM



X 10

### E BARREL NUT / DOIGTS EN TRAVERS



X 10

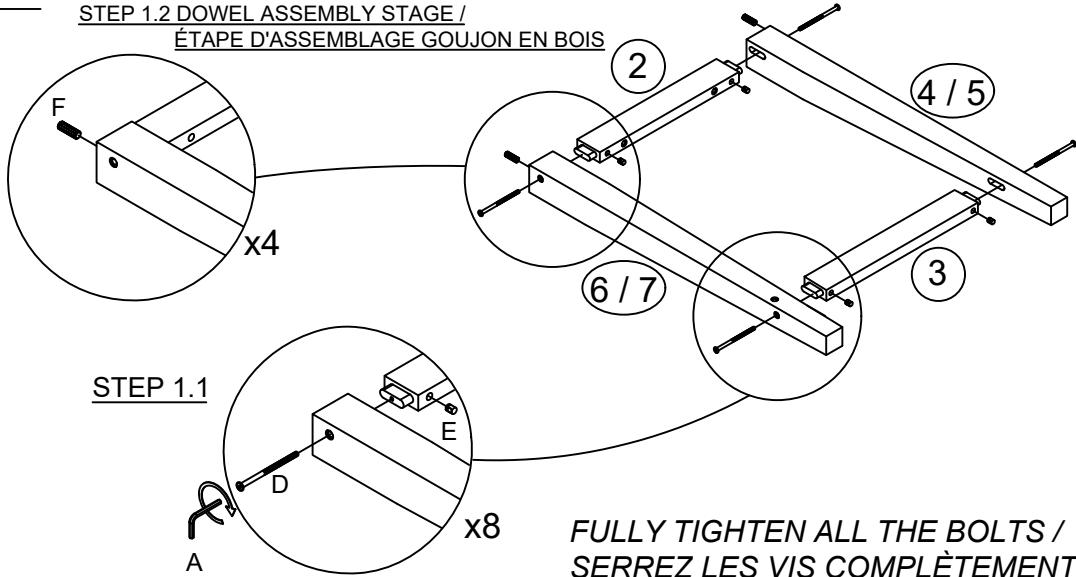
### F WOOD DOWEL / GOUJON EN BOIS M12 x 30MM



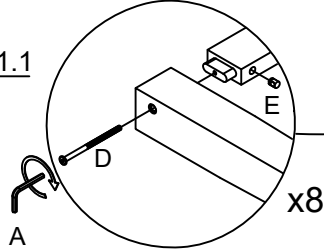
X 4

**STEP 1 / ÉTAPE 1**

**STEP 1.2 DOWEL ASSEMBLY STAGE /  
ÉTAPE D'ASSEMBLAGE GOUJON EN BOIS**

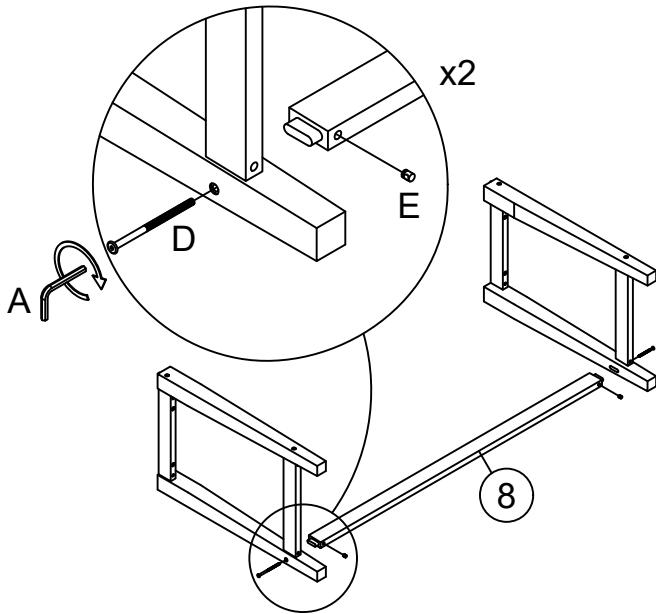


**STEP 1.1**

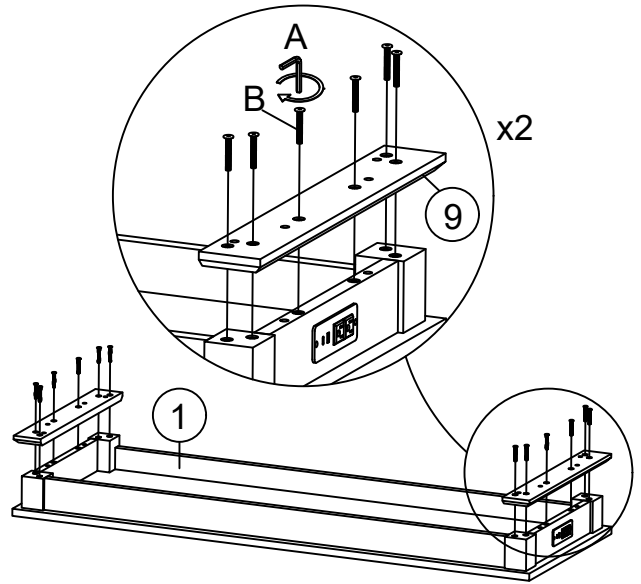


**FULLY TIGHTEN ALL THE BOLTS /  
SERREZ LES VIS COMPLÈTEMENT**

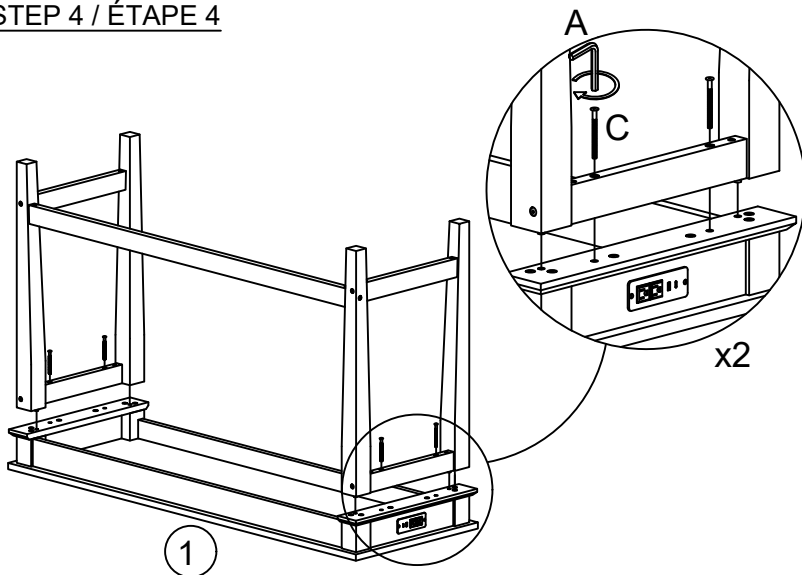
**STEP 2 / ÉTAPE 2**



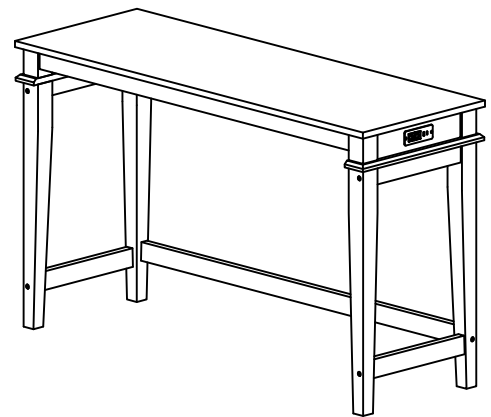
**STEP 3 / ÉTAPE 3**



**STEP 4 / ÉTAPE 4**



**FULLY TIGHTEN ALL THE BOLTS /  
SERREZ LES VIS COMPLÈTEMENT**



**ASSEMBLY COMPLETED /  
ASSEMBLAGE COMPLÉTÉ**