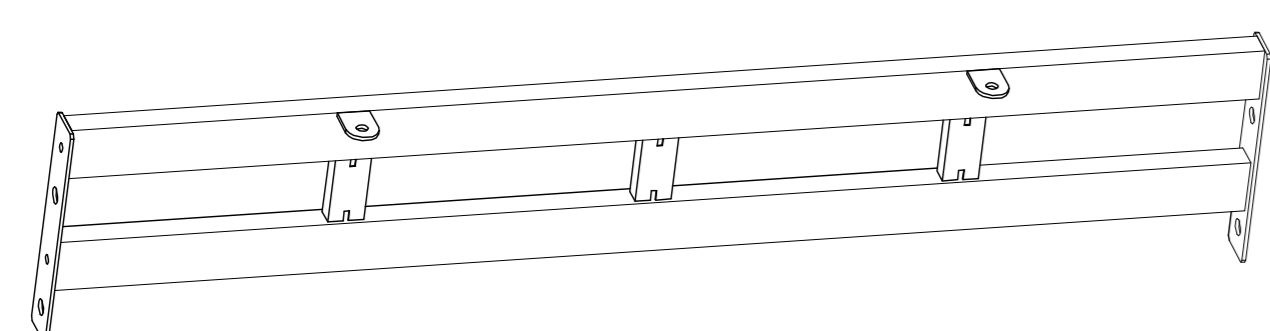




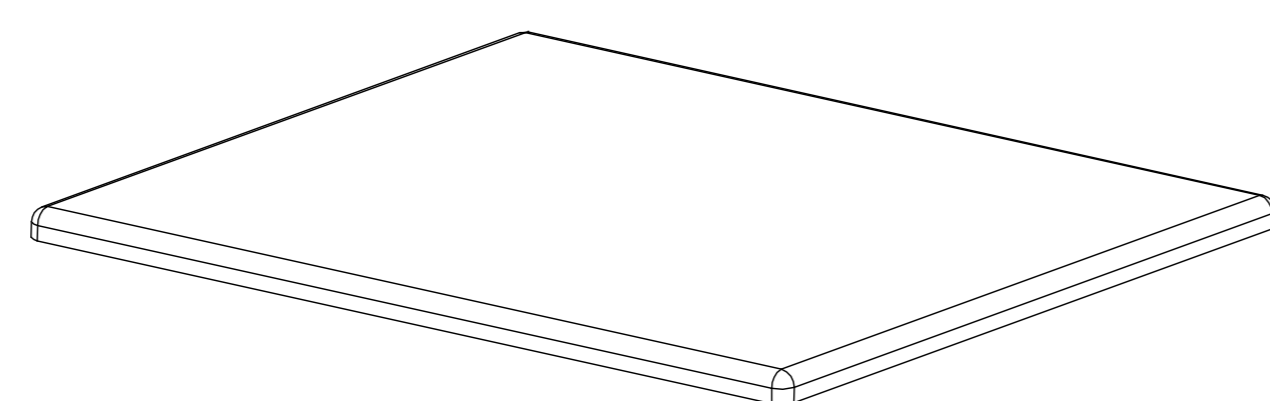
ASSEMBLY INSTRUCTION

5275-36 5PC PACK COUNTER HEIGHT

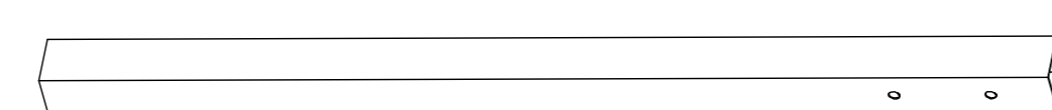
PART LIST:



A: Table Apron
4PCS

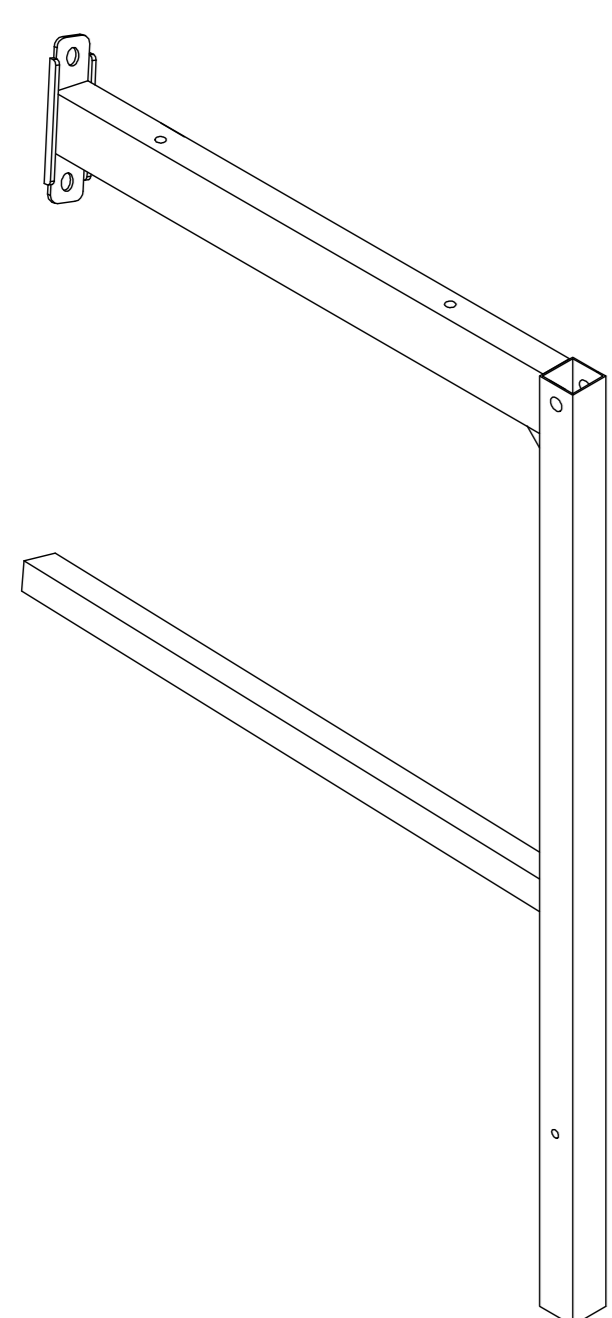


B: Table Top
1PC

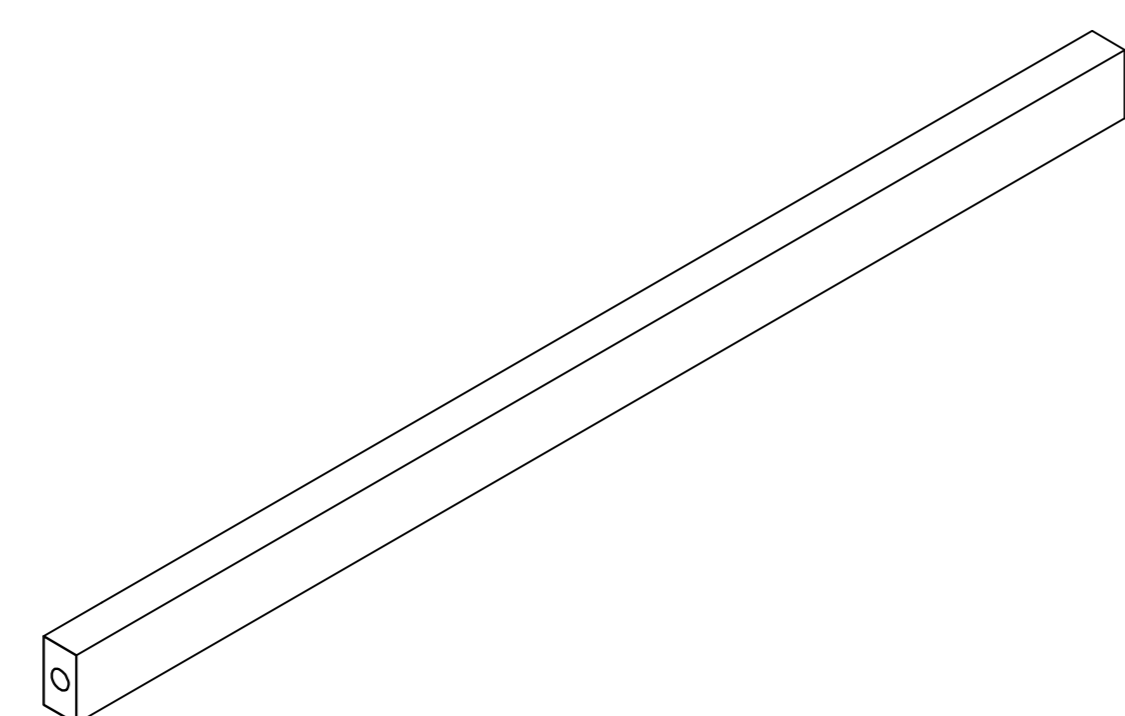


C: Table Leg
4PCS

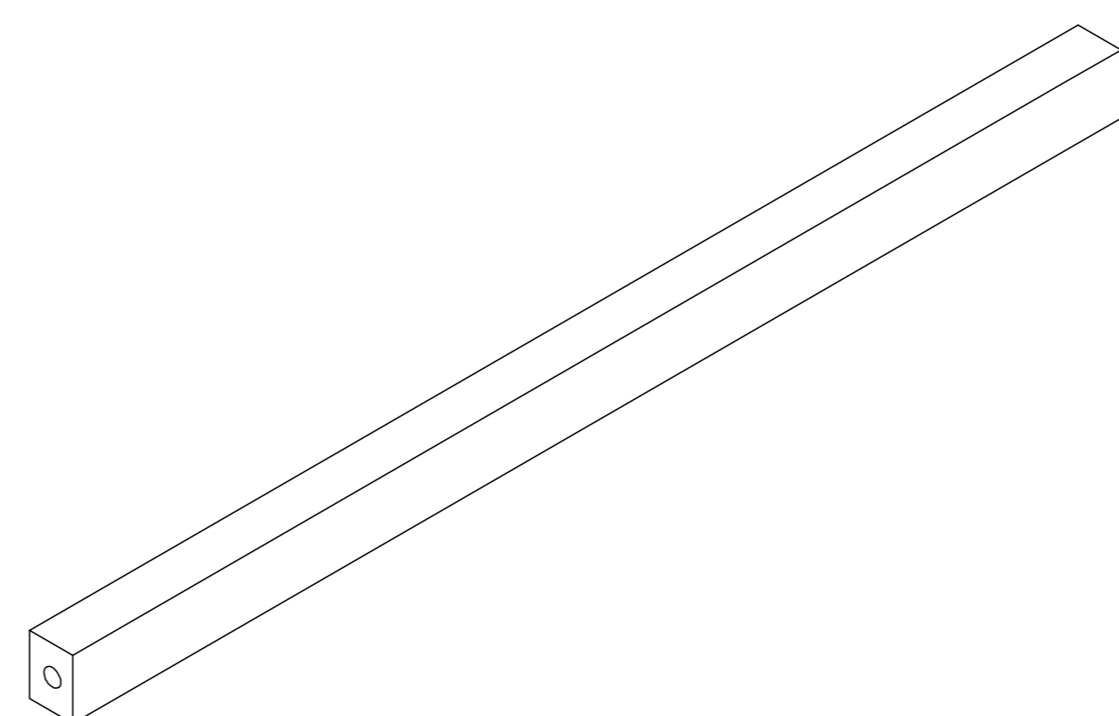
HARDWARE LIST				
1		BOLT	1/4"*16mm	32pcs
2		BOLT	1/4"*43mm	24pcs
3		LARGE WOOD SCREWS	M5*58mm	16pcs
4		LARGE WOOD SCREWS	M5*20mm	8pcs
5		ALLEN KEY	4mm	1pc



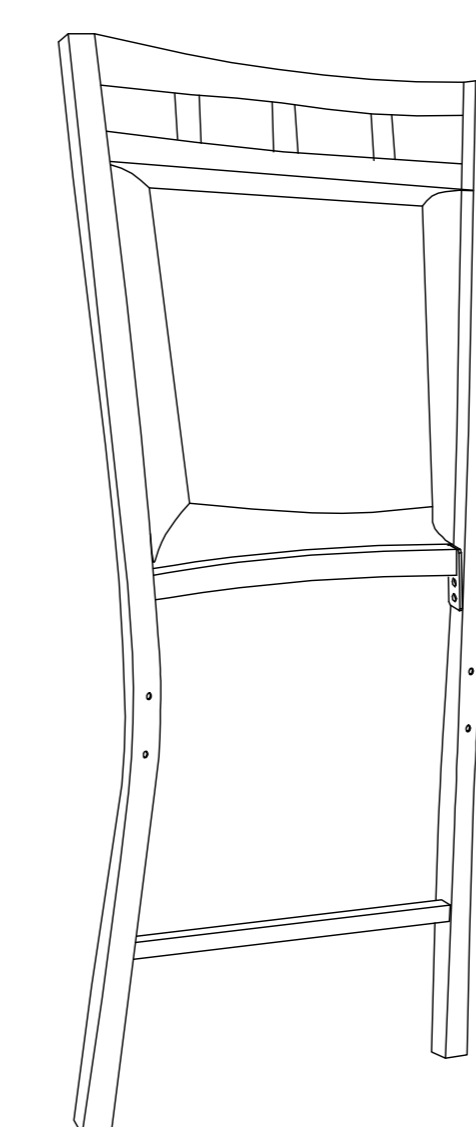
D: Chair Side Frame
8PCS



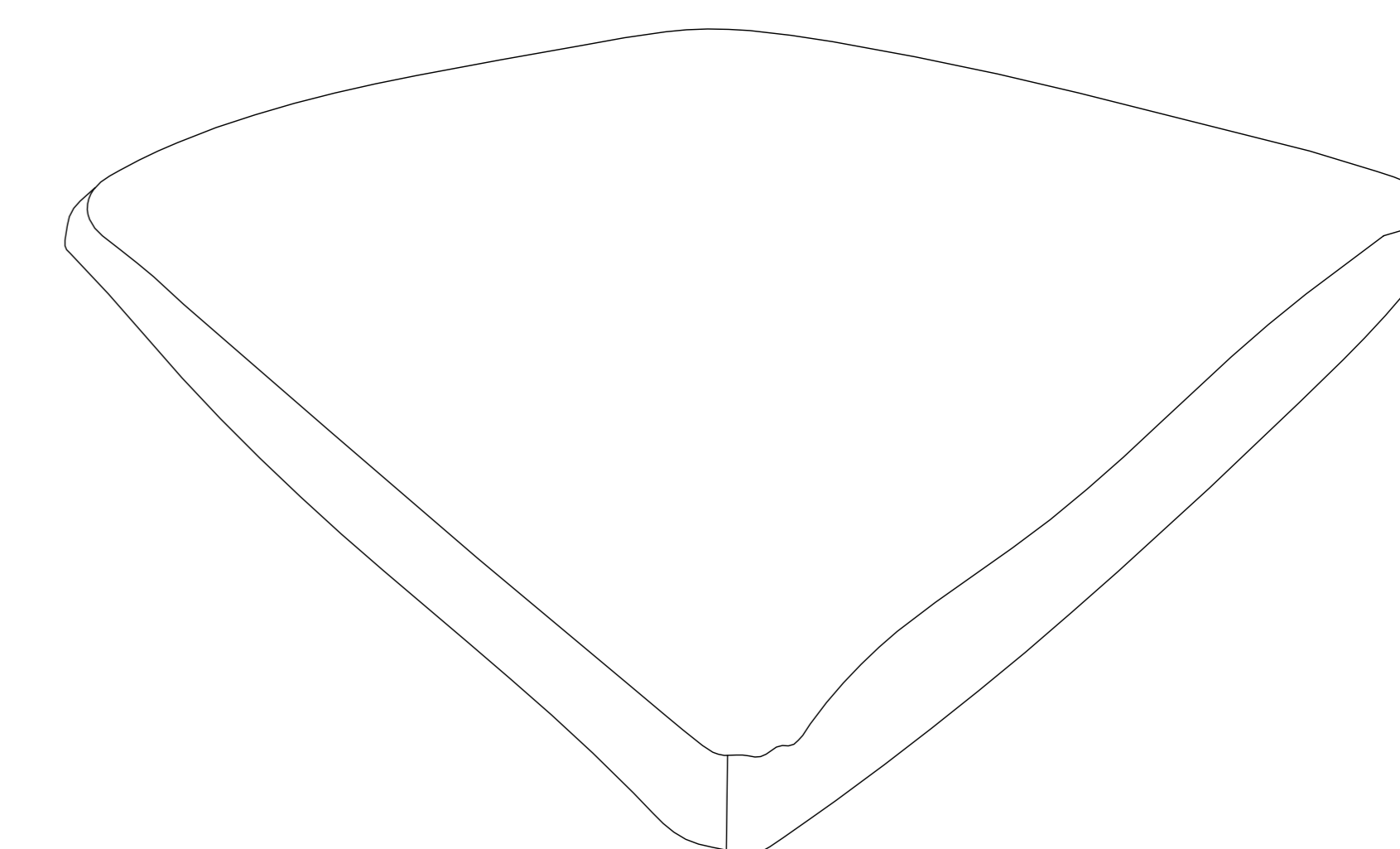
E: Upper Front Rail
4PCS



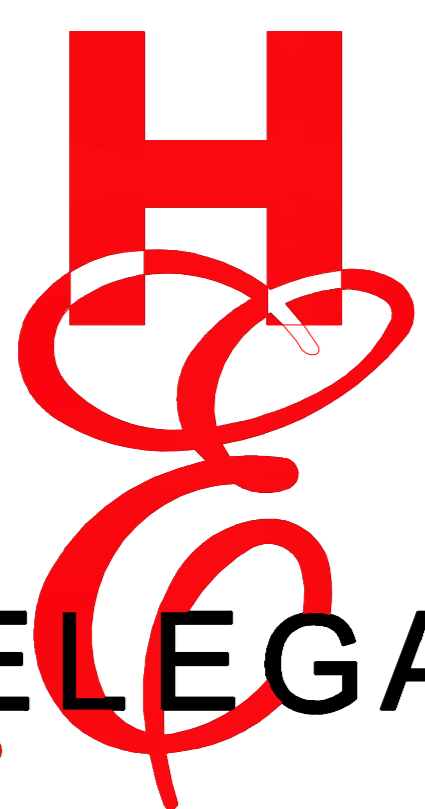
F: Chair Stretcher
4PCS



G: Chair Back
4PCS



H: Seat Cushion
4PCS



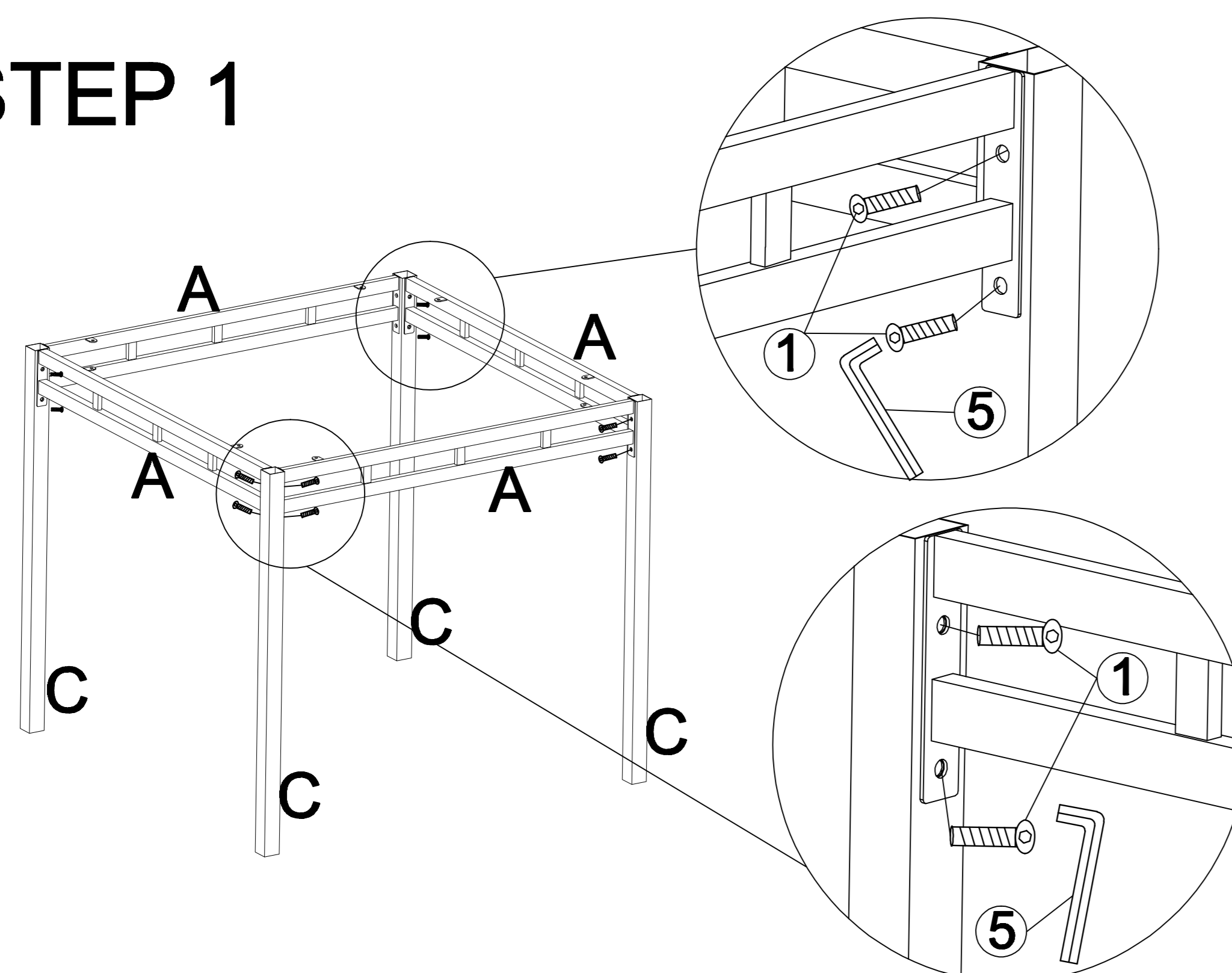
HOMELEGANCE

ASSEMBLY INSTRUCTION

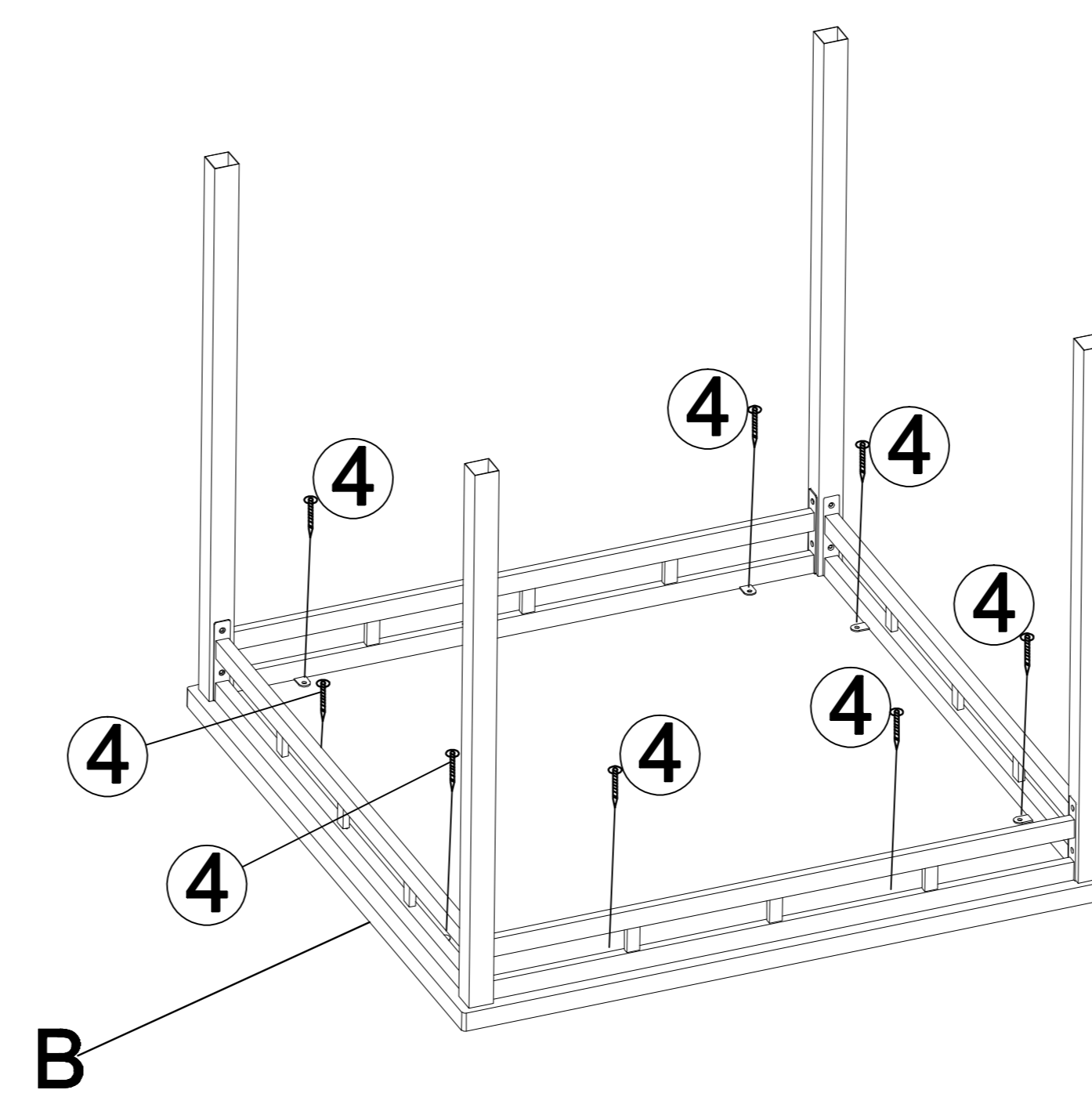
5275-36 5PC PACK COUNTER HEIGHT

COUNTER HEIGHT TABLE

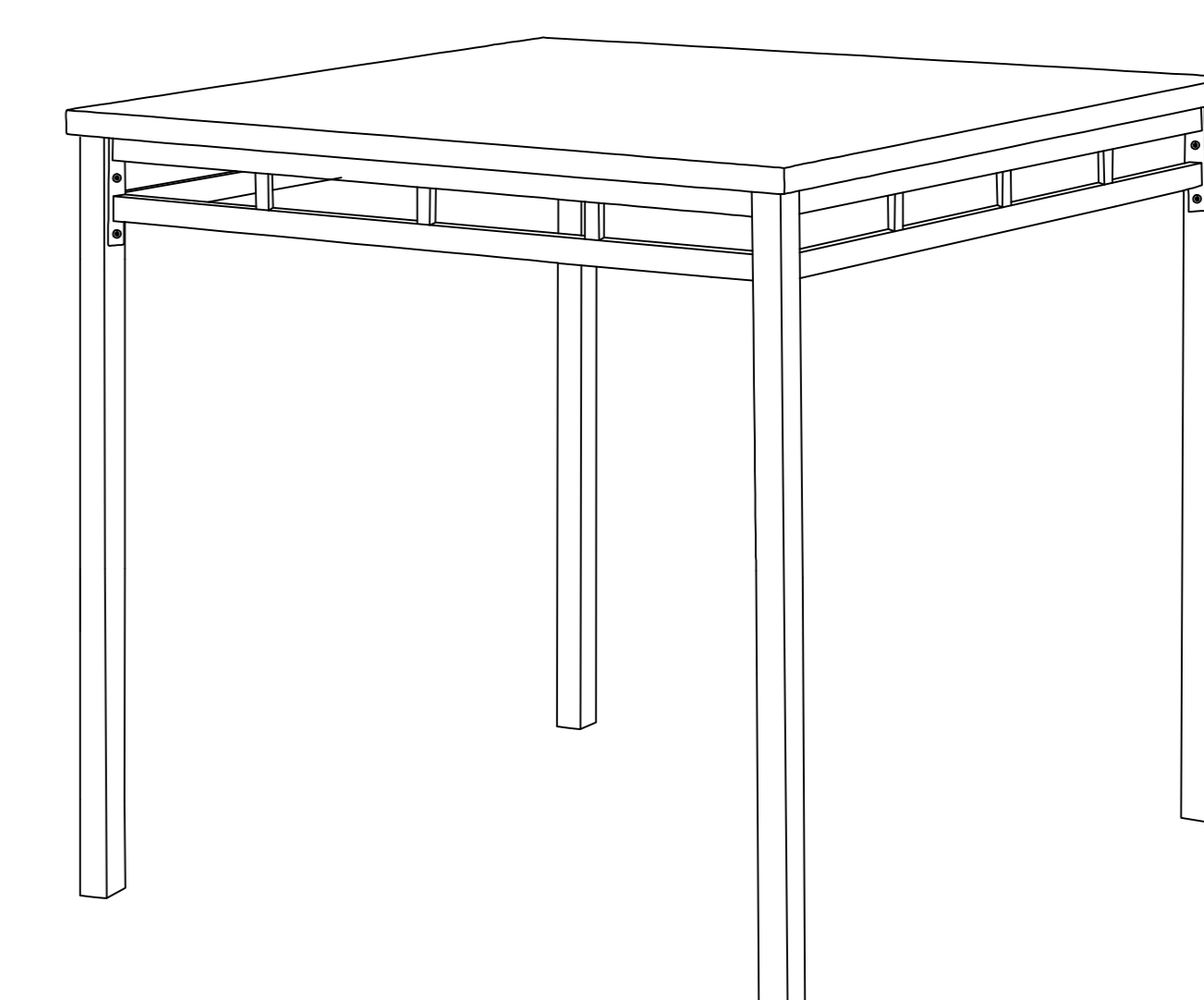
STEP 1



STEP 2

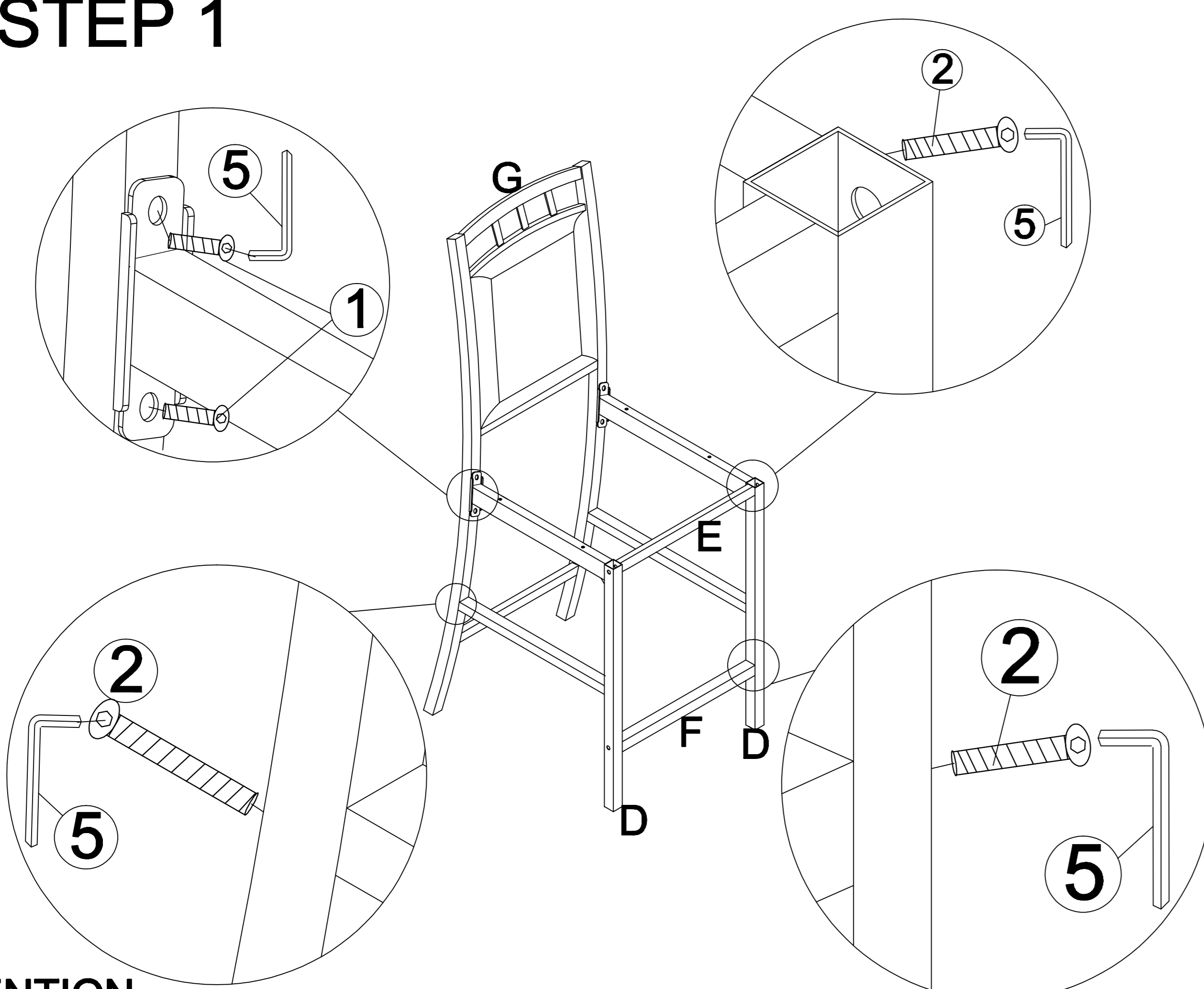


STEP 3

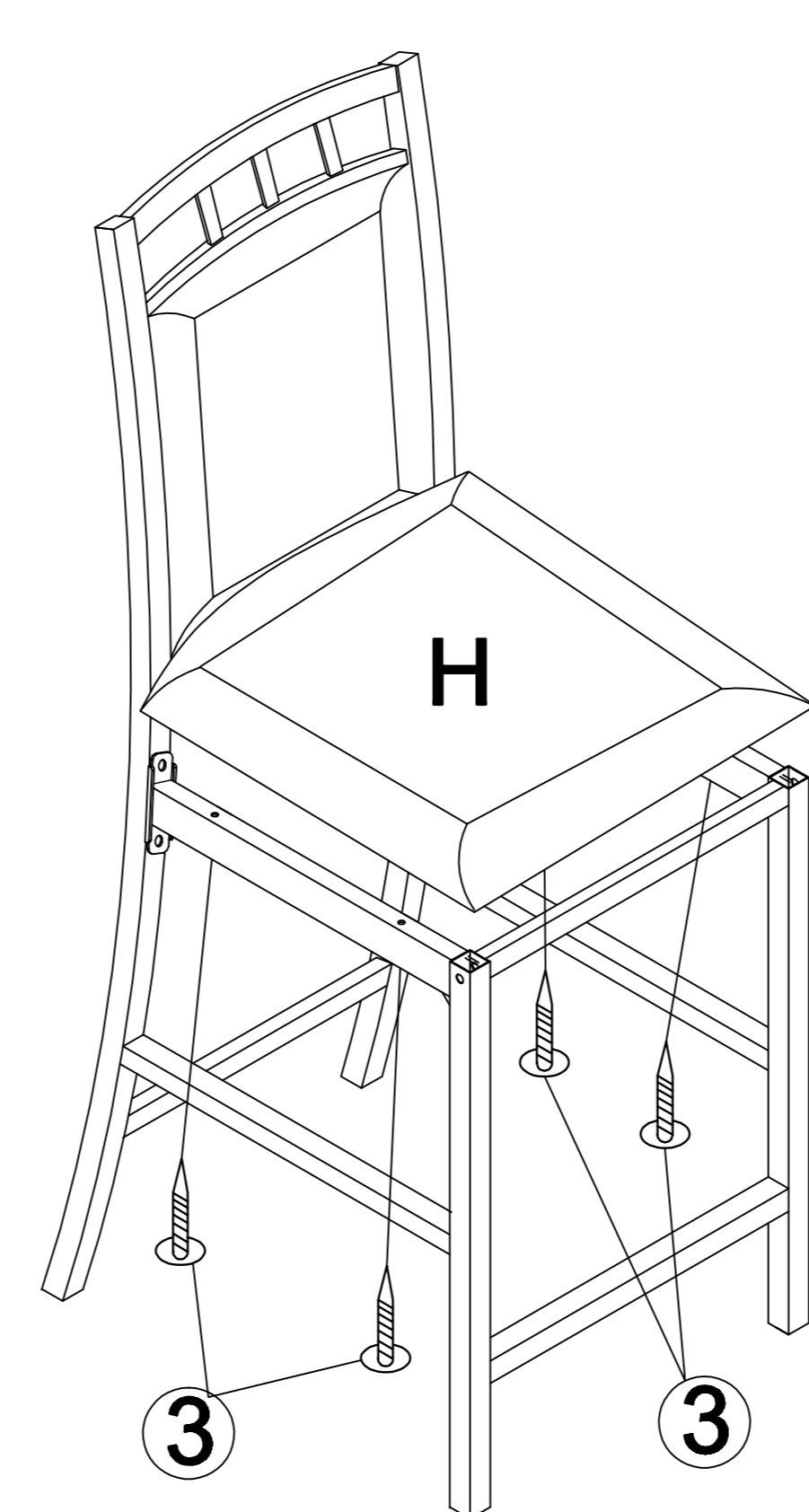


COUNTER HEIGHT CHAIR

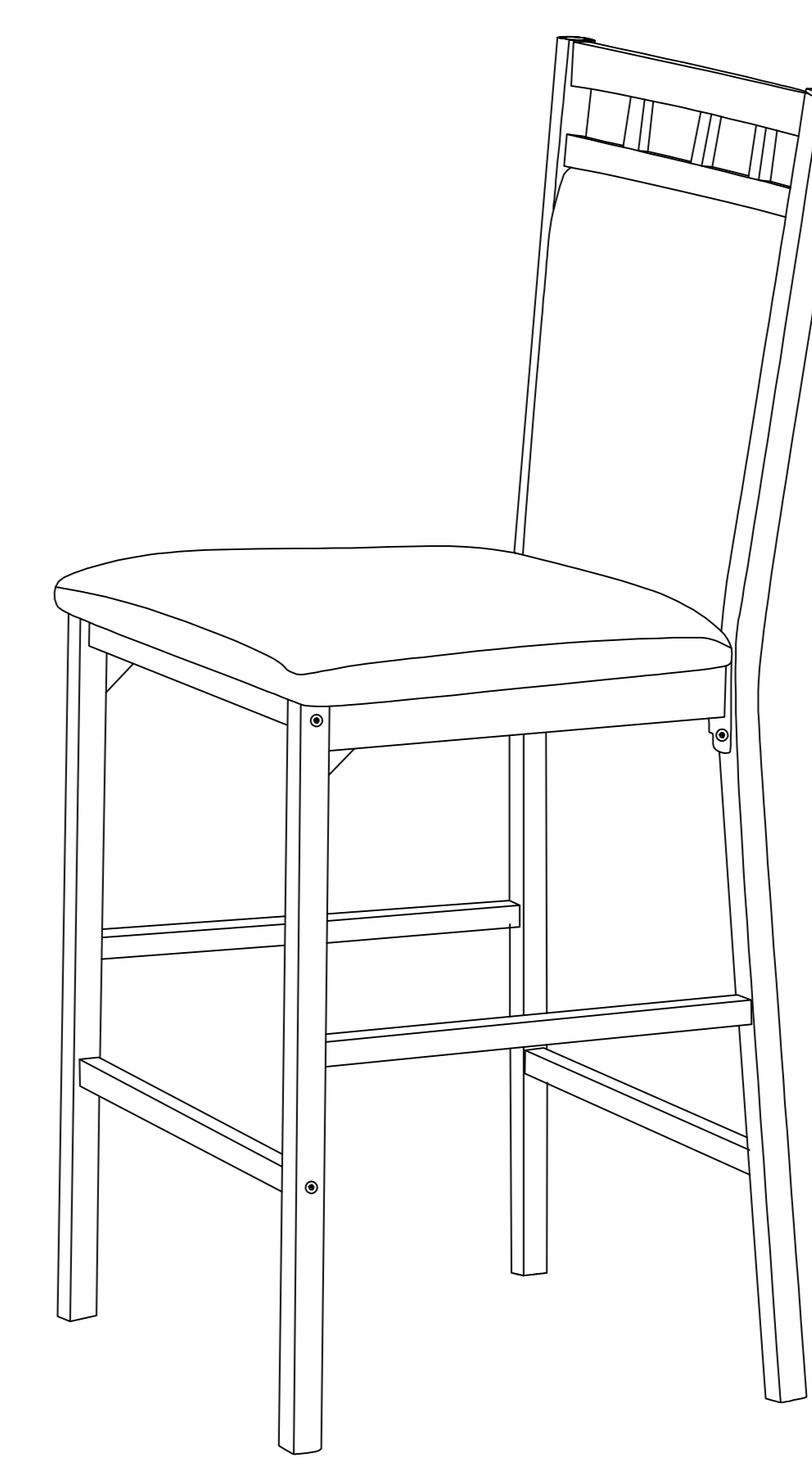
STEP 1



STEP 2



STEP 3



ATTENTION

⚠ It is recommended to install protective pads under all legs and supports to avoid damage or scratches when placing furniture on a wood floor or other hard surface, and to limit indentation and prevent discoloration if placing on carpet.

⚠ Il est recommandé de placer des coussins protecteurs sous tous les pieds et toutes les bases des meubles pour éviter d'endommager ou d'égratigner les planchers en bois ou autres surfaces dures, et pour limiter l'empreinte et empêcher la décoloration quand les meubles reposent sur la moquette.

DO NOT TIGHTEN BOLTS UNTIL COMPLETELY ASSEMBLED.

NE PAS SERRER LES BOULONS JUSQU'À CE QUE LE MONTAGE SOLIT COMPLETMENT TERMINE.