
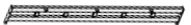


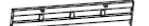

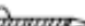






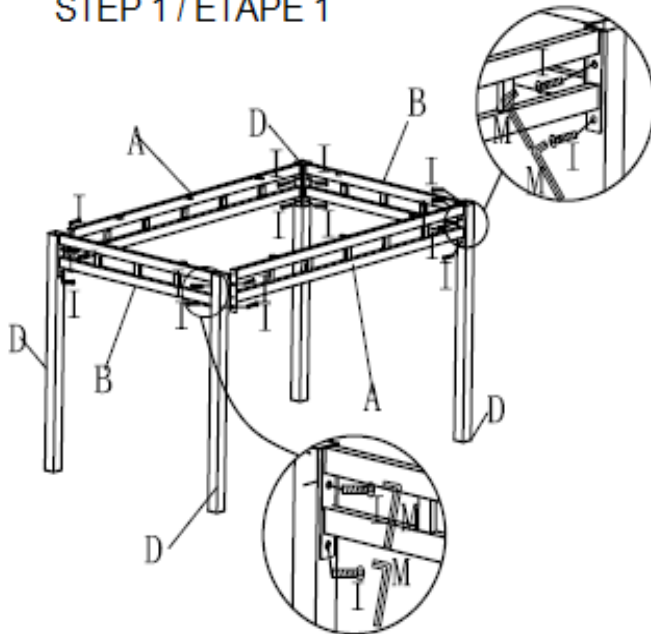


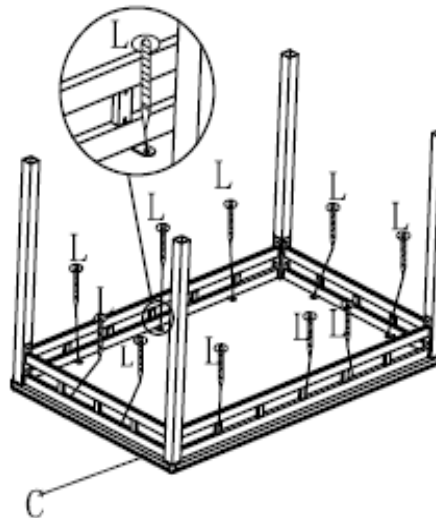
HARDWARE LIST / LISTE DE QUINCAILLERIE				PARTS LIST-TABLE / LISTE DE PIECES-TABLE			PARTS LIST-CHAIR / LISTE DE PIECES-CHAISE				
<b>I</b>		Bolt / Boulon	32pc	<b>A</b>		Table apron/Burd de table	1pc	<b>E</b>		Leg / Pied	8pc
<b>J</b>		Bolt / Boulon	8pc	<b>B</b>		Table apron/Burd de table	2pc	<b>F</b>		Front support / Support	4pc
<b>K</b>		Screw / Vis	16pc	<b>C</b>		Table top / Dessus de table	1pc	<b>G</b>		Chair back / Dossier de la chaise	4pc
<b>L</b>		Screw / Vis	10pc								
<b>M</b>		Allen key / Cle' allen	1pc	<b>D</b>		Legs / Pied	4pc	<b>H</b>		Seat / Siege	4pc

## TABLE

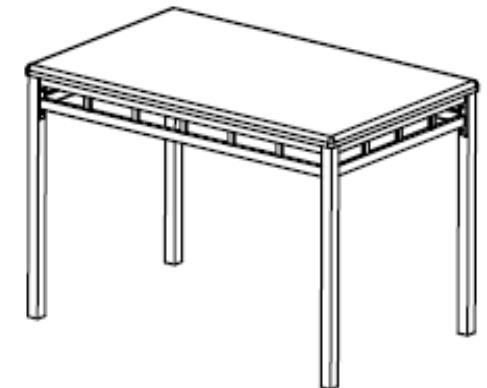
### STEP 1 / ETAPE 1



### STEP 2 / ETAPE 2



### STEP 3 / ETAPE 3



#### ATTENTION

Install protective pads under all legs and supports if used on a wood floor or other hard surface.

Placez des coussins protecteurs sous les pieds et les bases des meubles qui reposent sur un plancher en bois ou une autre surface dure.

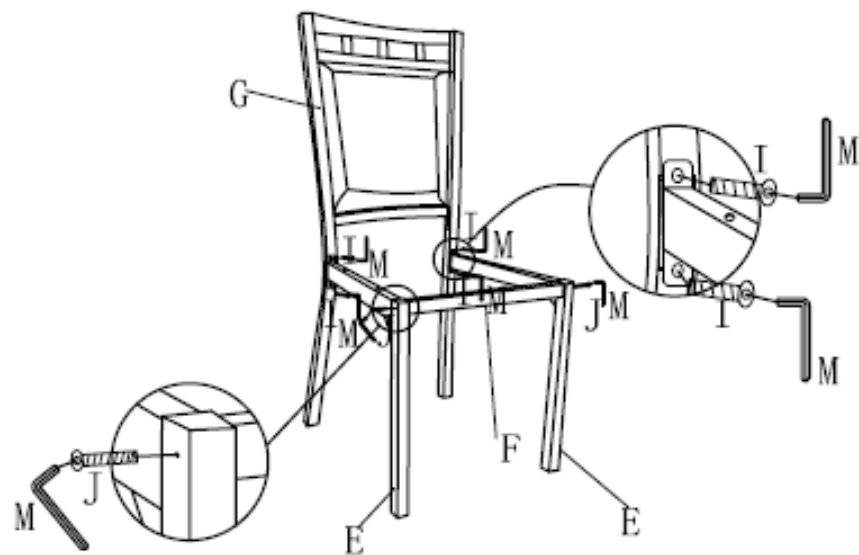
**DO NOT TIGHTEN BOLTS UNTIL COMPLETELY ASSEMBLED.**

**NE PAS SERRER LES BOULONS JUSQU'À CE QUE LE MONTAGE SOIT COMPLETMENT TERMINE**



# CHAIR / CHAISE

## STEP 1 / ETAPE 1



## STEP 2 / ETAPE 2



## STEP 3 / ETAPE 3



### ATTENTION

Install protective pads under all legs and supports if used on a wood floor or other hard surface.

Placez des coussins protecteurs sous les pieds et les bases des meubles qui reposent sur un plancher en bois ou une autre surface dure.

DO NOT TIGHTEN BOLTS UNTIL COMPLETELY ASSEMBLED.

NE PAS SERRER LES BOULONS JUSQU'À CE QUE LE MONTAGE SOIT COMPLETMENT TERMINE