



5020S

DINING CHAIR / CHAISE DROITE

HOMELEGANCE

Thank you for purchasing this product. Please take time to read and follow the instructions below. Check that you have all parts and hardware before assembly. Parts apparently missing are often found in the packing materials. If you do not have all the parts listed, have your dealer contact us and they will be sent to you immediately.

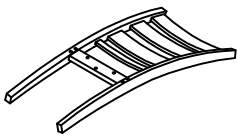
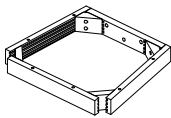
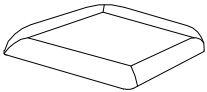
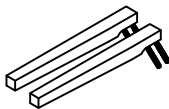




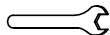



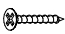
It is recommended to install protective pads under all legs and supports to avoid damage or scratches when placing furniture on a wood floor or other hard surface, and to limit indentation and prevent discoloration if placing on carpet.

Merci d'avoir acheté ce produit. Vérifiez lire et suivre les intructions ci-dessous. Vérifiez avant le montage que vous avez toutes les pièces et fixations. Les pièces qui semblent manquer se trouvent souvent dans les matériaux d'emballage. Si vous n'avez pas toutes les pièces de la liste, demandez à votre détaillant et nous vous les enverrons immédiatement.

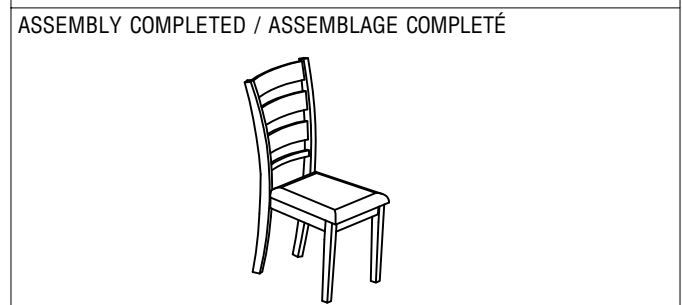
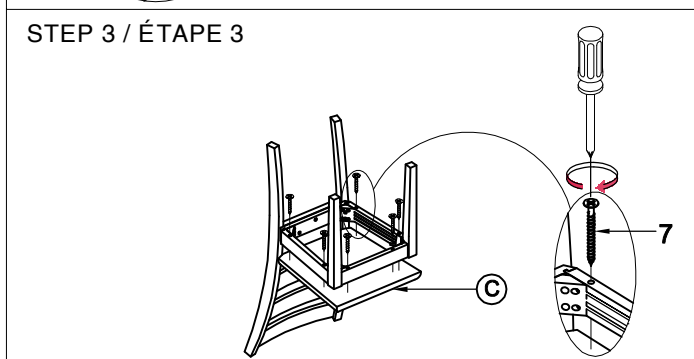
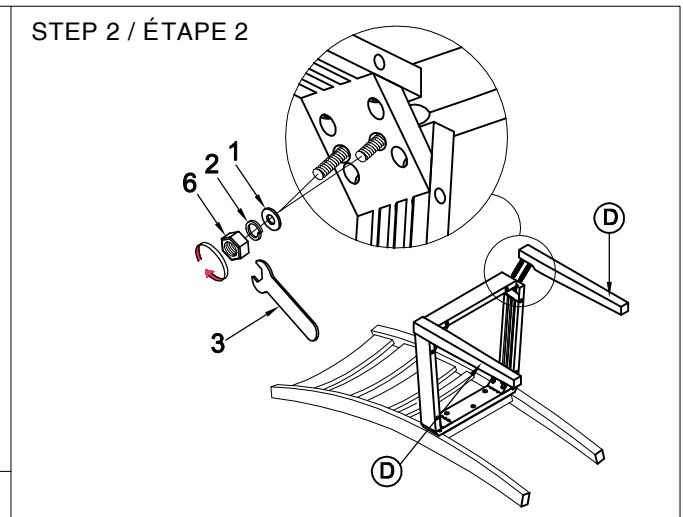
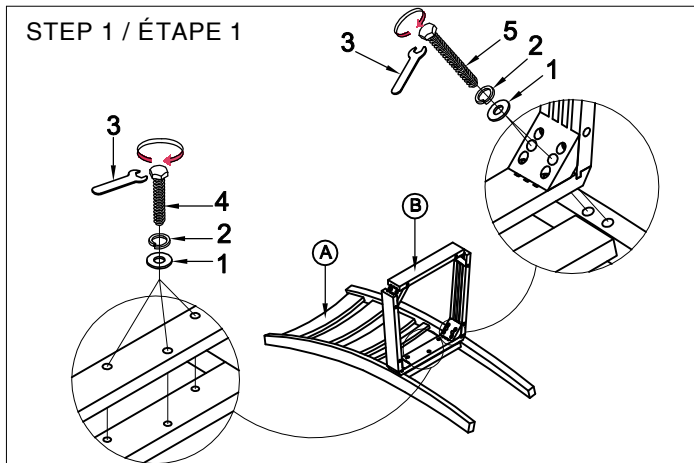


Il est recommandé de placer des coussins protecteurs sous tous les pieds et toutes les bases des meubles pour éviter d'endommager ou d'égratigner les planchers en bois ou autres surfaces dures, et pour limiter l'empreinte et empêcher la décoloration quand les meubles reposent sur la moquette.

PARTS LIST / LISTE DE PIÈCES	
A  Chair Back / Dossier de chaise (2 PCS)	B  Seat frame / Cadre de Siège (2 PCS)
C  Cushion Seat / Siège (2 PCS)	D  Front Leg (Left-Right) / Pied Avant (Gauche Droit) (4 PCS)

HARDWARE LIST / LISTE DE QUINCAILLERIE			
1		Flat Washer/Rondelle D'arrêt 5/16" x 6/8" x 0.08"	22 pcs
2		Lock Washer/Rondelle Plate 5/16" x 1/2" x 0.08"	22 pcs
3		Wrench Key/Clè Wrench	1 pc
4		Bolt / Bulon ø1/4" x 1"3/4	6 pc
5		Bolt / Bulon ø1/4" x 3"	8 pcs
6		Nut/écrou ø 5/16"	8 pcs
7		Screw/Vis ø 5/32" x 1"1/2	12 pcs

HARDWARE SET ARE PACKED IN 5162WW-24 FOR ASSEMBLY



DO NOT TIGHTEN BOLTS UNTIL COMPLETELY ASSEMBLED.

NE PAS SERRER LES BOULONS JUSQU'À CE QUE LE MONTAGE SOIT COMPLÈTMENT TERMINÉ.

MADE IN VIETNAM / FABRIQUÉ AU VIETNAM