



ASSEMBLY INSTRUCTION INSTRUCTION D' ASSEMBLAGE

ITEM NO : 2384-1/2/3

QUEEN BED/GRAND LIT

2384-1

QUEEN UPH HEADBOARD/
TÊTE DE LIT - GRAND LIT

2384-2

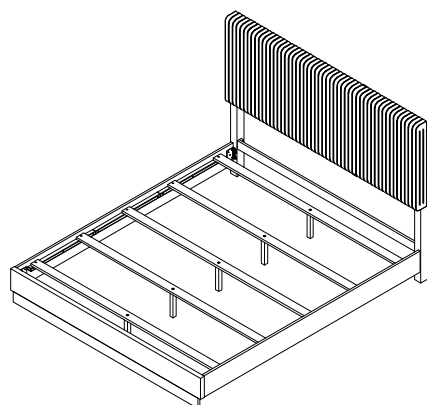
QUEEN FOOTBOARD, SLATS & SUPPORT LEGS/
PIED/LATTES/SUPPORTS - GRAND LIT

2384-3

QUEEN/EK SIDE RAILS
LONGERONS DE CÔTÉS - GRAND LIT/TRES GRAND LIT

Thank you for purchasing this product. Please take time to read and follow the instructions below. Check that you have all parts and hardware before assembly. Parts apparently missing are often found in the packing materials. If you do not have all the parts listed, have your dealer contact us and they will be sent to you immediately.

Merci d'avoir acheté ce produit. Veuillez lire et suivre les instructions ci-dessous. Vérifiez avant le montage que vous avez toutes les pièces et fixations. Les pièces qui semblent manquer se trouvent souvent dans les matériaux d'emballage. Si vous n'avez pas toutes les pièces de la liste, demandez à votre détaillant et nous vous les enverrons immédiatement.



▲ It is recommended to install protective pads under all legs and supports to avoid damage or scratches when placing furniture on a wood floor or other hard surface, and to limit indentation and prevent discoloration if placing on carpet.

▲ Il est recommandé de placer des coussins protecteurs sous tous les pieds et toutes les bases des meubles pour éviter d'endommager ou d'égratigner les planchers en bois ou autres surfaces dures, et pour limiter l'empreinte et empêcher la décoloration quand les meubles reposent sur la moquette.

▲ Hardware may loosen over time. Periodically check to make sure all connections are tight. Re-tighten if necessary.

▲ Le matériel peut se desserrer au fil du temps. Vérifiez périodiquement que toutes les connexions sont serrées. Serrer à nouveau si nécessaire.

▲ Foundation/box spring required, sold separately.

▲ Fondation/sommier tapissier requis, vendu séparément.

2384-1 PART LIST / LISTE PIÉCES

NO	SKETCH	DESCRIPTION	Q'TY
A		HEADBOARD/ TÊTE DE LIT	1 pc

2384-2 PART LIST / LISTE PIÉCES

NO	SKETCH	DESCRIPTION	Q'TY
B		FOOTBOARD/PIED DE LIT	1 pc
C		SLATS/LATTES	5 pcs
D		SUPPORT LEGS/PIED	5 pcs

2384-3 PART LIST / LISTE PIÉCES

NO	SKETCH	DESCRIPTION	Q'TY
E		SIDE RAILS/LONGERON	2 pcs

2384-2 HARDWARE LIST / LISTE DE QUINCAILLERIE

NO	SKETCH	DESCRIPTION	SIZE	Q'TY
1		SCREW/ VIS À BOIS	M4 x 1 1/6"	10 pcs
2		ALLEN KEY / CLE' ALLEN	5/32" x 2 1/4"	1 pc

**ABOVE HARDWARE ARE PACKED IN #2384-2 FOR ASSEMBLY

*SCREWDRIVER (NOT PROVIDED)



ASSEMBLY INSTRUCTION INSTRUCTION D' ASSEMBLAGE

ITEM NO : 2384-1/2/3

2384-1

2384-2

2384-3

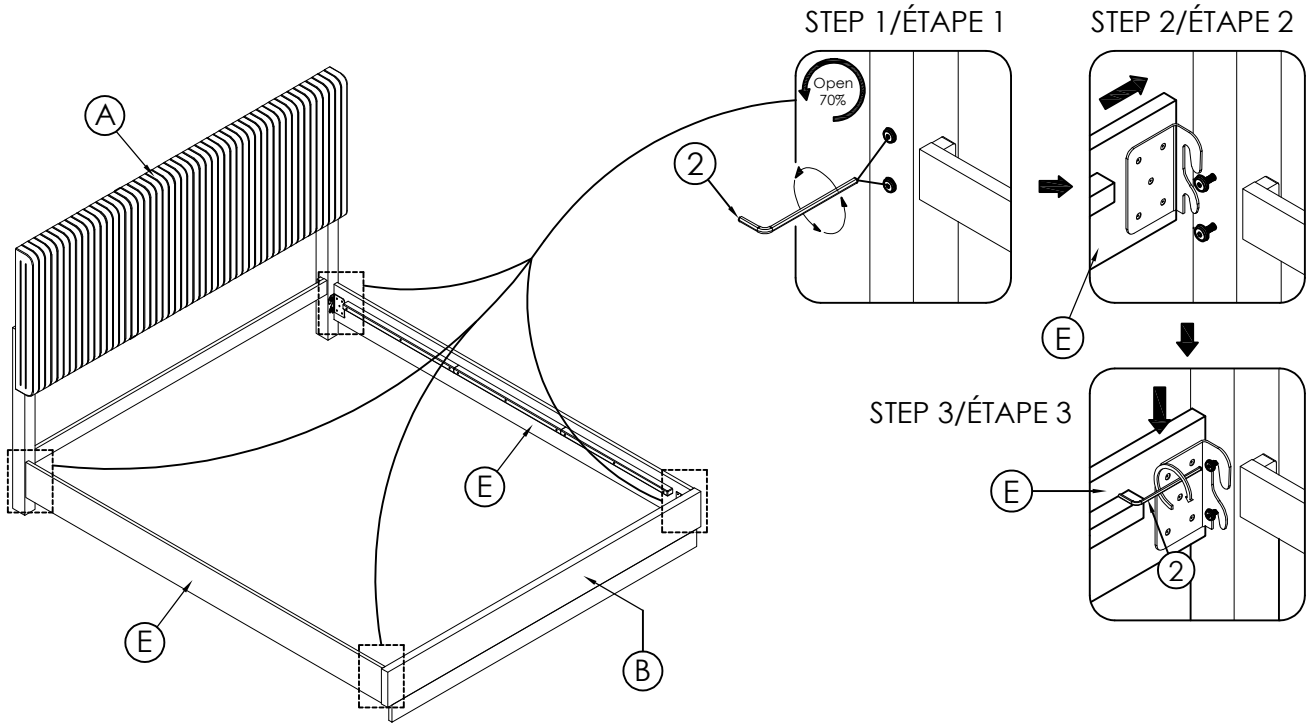
QUEEN BED/GRAND LIT

QUEEN UPH HEADBOARD/
TÊTE DE LIT - GRAND LIT

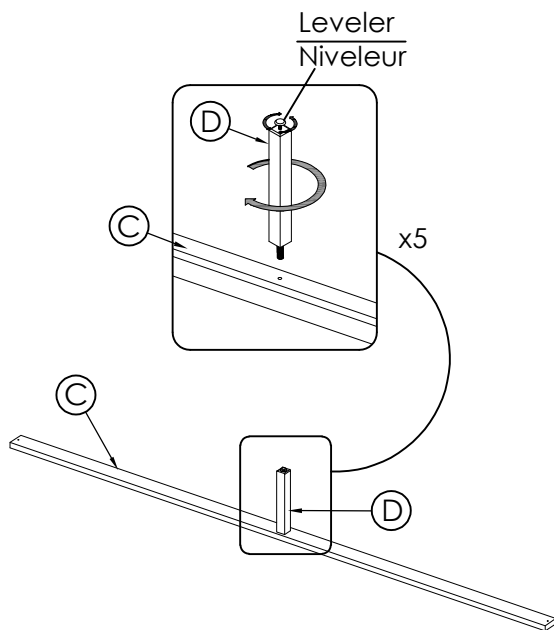
QUEEN FOOTBOARD, SLATS & SUPPORT LEGS/
PIED/LATTES/SUPPORTS - GRAND LIT

QUEEN/EK SIDE RAILS

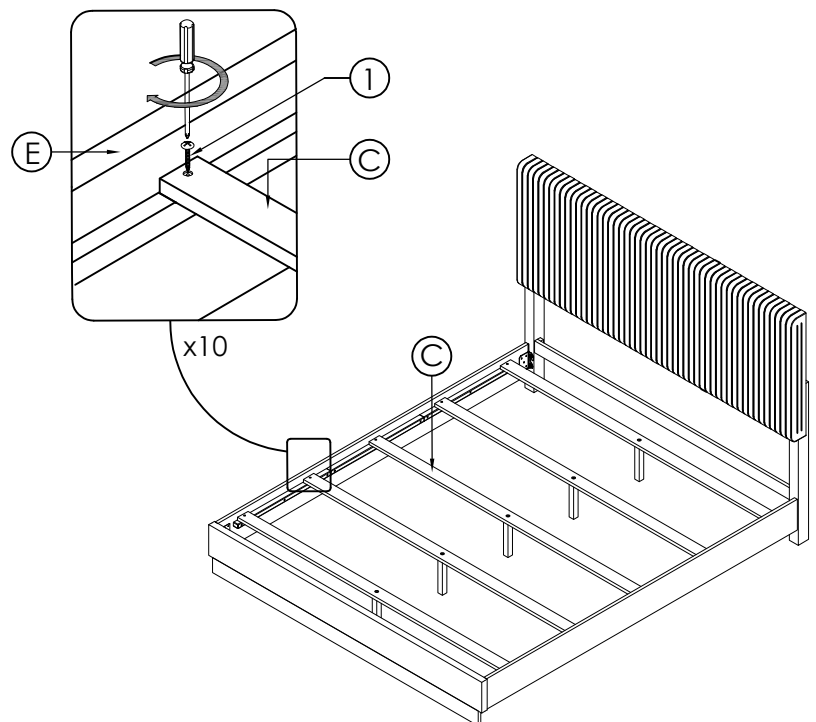
LONGERONS DE CÔTÉS - GRAND LIT/TRES GRAND LIT



STEP 4/ÉTAPE 4



STEP 5/ÉTAPE 5





ASSEMBLY INSTRUCTION INSTRUCTION D' ASSEMBLAGE

ITEM NO : 2384-1/2/3

2384-1

2384-2

2384-3

QUEEN BED/GRAND LIT

QUEEN UPH HEADBOARD/
TÊTE DE LIT - GRAND LIT

TÊTE DE LIT - GRAND LIT

QUEEN FOOTBOARD, SLATS & SUPPORT LEGS/
PIED/LATTES/SUPPORTS - GRAND LIT

PIED/LATTES/SUPPORTS - GRAND LIT

QUEEN/EK SIDE RAILS

LONGERONS DE CÔTÉS - GRAND LIT/TRES GRAND LIT

Completed
Terminé

