



ASSEMBLY INSTRUCTION INSTRUCTIONS D'ASSEMBLAGE

ITEM : 1856K - 1 / - 3CK

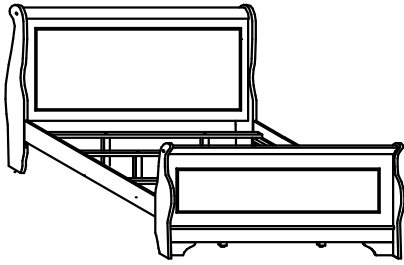
1856K - 1

1856K - 3CK

CK KING BED

KING HEAD BOARD , FOOT BOARD, SLATS & SUPPORT LEG /
TETE / PIED / LATTES / SUPPORT - GRAND LIT

CAL KING SIDE RAIL WITH CROW /
LONGERONS -TRES GRAND LIT CALIFORNIEN



Thank you for purchasing this product. Please take time to read and follow the instructions below. Check that you have all parts and hardware before assembly. Parts apparently missing are often found in the packing materials. If you do not have all the parts listed, have your dealer contact us and they will be sent to you immediately.

Merci d'avoir acheté ce produit. Veuillez lire et suivre les instructions ci-dessous. Vérifiez avant le montage que vous avez toutes les pièces et fixations. Les pièces qui semblent manquer se trouvent souvent dans les matériaux d'emballage. Si vous n'avez pas toutes les pièces de la liste, demandez à votre détaillant et nous vous les enverrons immédiatement.



It is recommended to install protective pads under all legs and supports to avoid damage or scratches when placing furniture on a wood floor or other hard surface, and to limit indentation and prevent discoloration if placing on carpet.



Il est recommandé de placer des coussins protecteurs sous tous les pieds et toutes les bases des meubles pour éviter d'endommager ou d'égratigner les planchers en bois ou autres surfaces dures, et pour limiter l'empreinte et empêcher la décoloration quand les meubles reposent sur la moquette.

1856K - 1 PARTS LIST / LISTE DE PIÈCES			
NO/N°	DRAWING/DESSIN	DESCRIPTION	QTY/QTÉ
1		HEADBOARD / TETE DE LIT	1PC
2		HEADBOARD LEG - LEFT / RIGHT / PIED DROITE / GAUCHE TETE DE LIT	2PCS
3		FOODBOARD / PIED DE LIT	1PC
4		FOOTBOARD LEG - LEFT / RIGHT / PIED DROITE / GAUCHE TETE DE LIT	2PCS

PARTS LIST / LISTE DE PIÈCES			
NO/N°	DRAWING/DESSIN	DESCRIPTION	QTY/QTÉ
A		JCBC BOLT / BOULON 1/4"-20 x 1 1/2" M6 x 40mm	20PCS
B		SPRING WASHER / ROUNDELLE D'ARRET / 1/4" x 1/4" x 1/2" x 0.16"	12PCS
C		FLAT WASHER / ROUNDELLE PLATE 1/4" x 1/4" x 3/4" x 0.04"	8PCS
D		ALLEN KEY / CLE' ALLEN (M4 5/32")	1PC
E		WOODEN BOTTON M15 X 9mm / BOUTON EN BOIS	4PCS

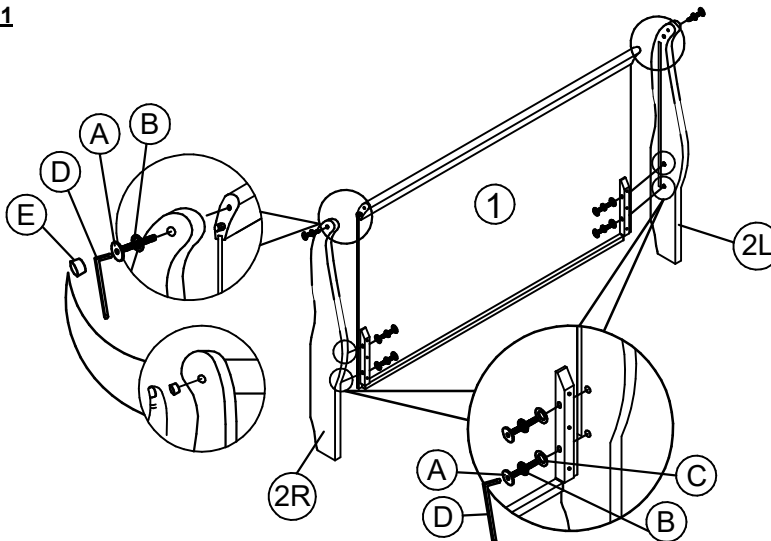
* Above Hardware Are Packed in 1856K - 1

1856K - 3CK PARTS LIST / LISTE DE PIÈCES			
NO/N°	DRAWING/DESSIN	DESCRIPTION	QTY/QTÉ
5		SIDE RAIL / LONGERON	2PCS
6		SLATS / LATTES	4PCS
7		CENTER LEG / SUPPORT POUR TRANSVERSE	8PCS

PARTS LIST / LISTE DE PIÈCES			
NO/N°	DRAWING/DESSIN	DESCRIPTION	QTY/QTÉ
F		SCREW 5/32" x 1 1/4" / VIS 5/32" x 1 1/4"	8PCS
G		ADJUST LEVELLER	8PCS

* Above Hardware Are Packed in 1856K - 3CK

STEP 1 / ÉTAPE 1



NOTE : YOU WILL ALSO NEED A PHILLIP SCREWDRIVER (NOT PROVIDED) / VOUS AUREZ ÉGALAMENT BESOIN D'UN TOURNEVIS PHILIP (NON FOURNI)



ASSEMBLY INSTRUCTION INSTRUCTIONS D'ASSEMBLAGE

ITEM : 1856K- 1 / - 3CK

1856K - 1

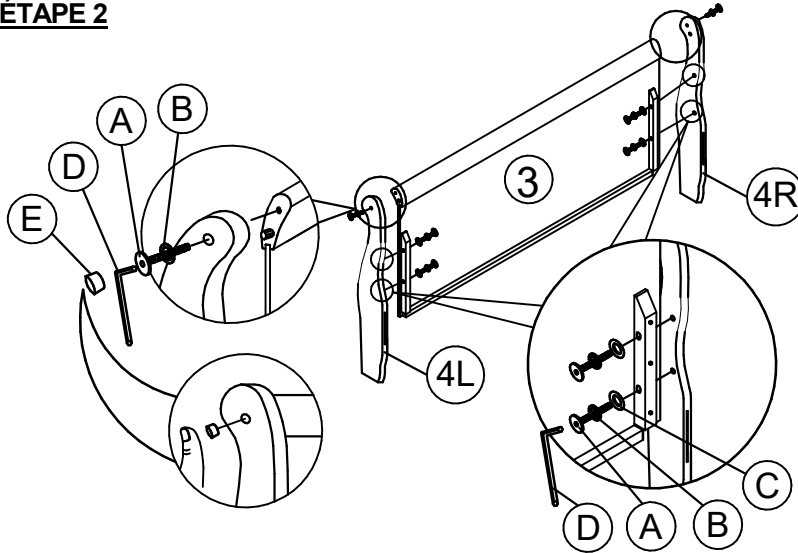
1856K - 3CK

CK KING BED

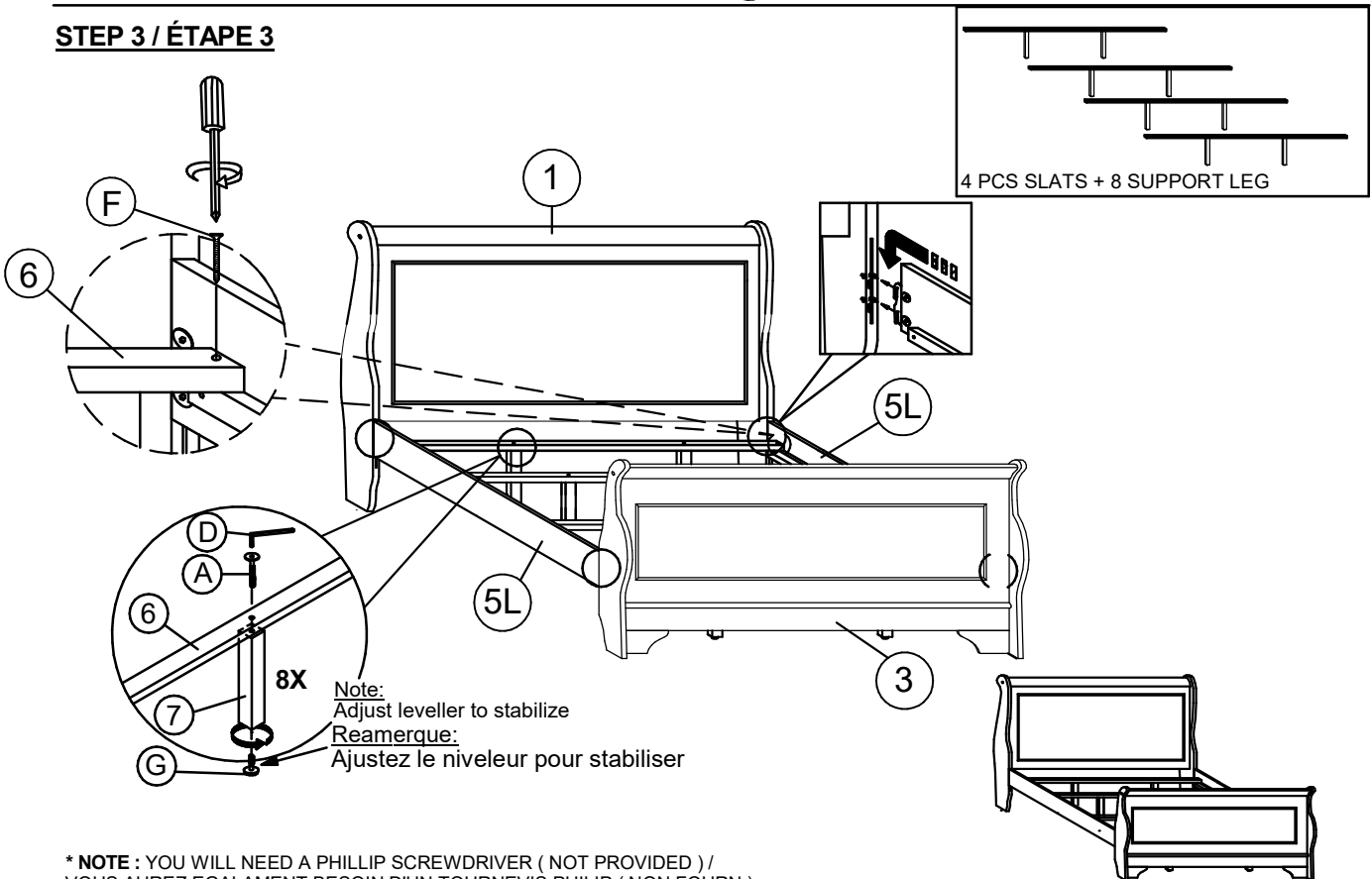
KING HEAD BORAD , FOOT BOARD, SLATS & SUPPORT LEG /
TETE / PIED / LATTES / SUPPORT - GRAND LIT

CAL KING SIDE RAIL WITH CROW /
LONGERONS -TRES GRAND LIT CALIFORNIEN

STEP 2 / ÉTAPE 2



STEP 3 / ÉTAPE 3



* NOTE : YOU WILL NEED A PHILLIP SCREWDRIVER (NOT PROVIDED) /
VOUS AUREZ EGALAMENT BESOIN D'UN TOURNEVIS PHILIP (NON FOURN)

NOTE :

▲ DO NOT TIGHTEN BOLTS UNTIL COMPLETELY ASSEMBLED.
NE PAS SERRER LES BOULONS JUSQU'A CE QUE LE MONTAGE SOIT COMPLETMENT TERMINE

MADE IN MALAYSIA
FABRIQUÉ EN MALAISIE