





ASSEMBLY INSTRUCTION/ INSTRUCTION D'ASSEMBLAGE


ITEM NO : B2048BU/GN/WH :LOFT BED/ LIT MEZZANINE
 B2048BU/GN/WH-1 :Upper HB/FB Panel, Slats (14pcs) /
 Supérieur - Panneau de Tête / Pied de lit, Lattes (14 pieces)
 B2048BU/GN/WH-1SR :Upper Side Rails, Guardrail, Ladder /
 Supérieur - Longérons, échelle et garde-corps
 B2048BU/GN/WH-1P :Upper Bed Post / Supérieur - Poteau de lit


Thank you for purchasing this product. Please take time to read and follow the instructions below. Check that you have all parts and hardware before assembly. Parts apparently missing are often found in the packing materials. If you do not have all the parts listed, have your dealer contact us and they will be sent to you immediately.

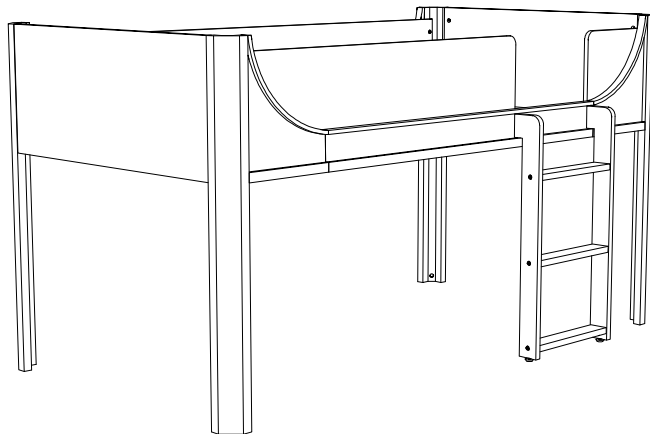
Merci d'avoir acheté ce produit de qualité. Vérifiez avant le montage que vous avez toutes les pièces et fixations. Les pièces qui semblent manquer se trouvent souvent dans les matériaux d'emballage. Si vous n'avez pas toutes les pièces de la liste, demandez à votre détaillant et nous vous les enverrons immédiatement.

 It is recommended to install protective pads under all legs and supports to avoid damage or scratches when placing furniture on a wood floor or other hard surface, and to limit indentation and prevent discoloration if placing on carpet.


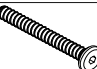


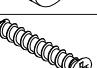
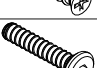



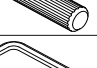

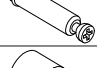
 Il est recommandé de placer des coussins protecteurs sous tous les pieds et toutes les bases des meubles pour éviter d'endommager ou d'égratigner les planchers en bois ou autres surfaces dures, et pour limiter l'empreinte et empêcher la décoloration quand les meubles reposent sur la moquette.

 Hardware may loosen over time. Periodically check to make sure all connections are tight. Re-tighten if necessary.


 Le matériel peut se desserrer au fil du temps. Vérifiez périodiquement que toutes les connexions sont serrées. Serrer à nouveau si nécessaire.



HARDWARE LIST / LISTE DE QUINCAILLERIE

NO	SKETCH / EQUISSE	DESCRIPTION / LA DESCRIPTION	SIZE / TAILLER	QTY / QTÉ
1		JCBC/W SCREW	M7 x 30mm	8 PCS
2		JCBC BOLT	M6 x 50mm	8 PCS
3		MINIFIX		9 PCS
4		HOUSING		9 PCS
5		CSK SCREW	M4 x 25mm	39 PCS
6		JCBC BOLT	M6 x 30mm	4 PCS
7		BASE GLIDE		2 PCS
8		BARREL NUT		8 PCS
9		WOODEN DOWEL	M8 x 30mm	20 PCS
10		ALLEN KEY	M4	1 PC
11		MINIFIX (PIN)	M6	8 PCS
12		CAM LOCK		8 PCS

*ABOVE HARDWARE ARE PACKED IN #B2048BU/GN/WH-1SR FOR ASSEMBLY
 LES ÉLÉMENTS DE QUINCAILLERIE CI-DESSUS SONT EMBALLÉS DANS LE RÉFÉRENCE #B2048BU/GN/WH-1SR POUR L'ASSEMBLAGE

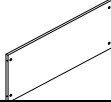
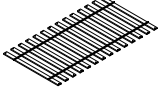
** Screwdriver/ tournevis (not provided) 

DO NOT TIGHTEN BOLTS UNTIL COMPLETELY ASSEMBLED/
 NE PAS SERRER LES BOULONS JUSQU'À CE QUE LE MONTAGE SOIT COMPLÈTMENT TERMINÉ.

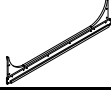
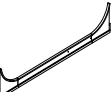


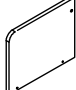





ASSEMBLY INSTRUCTION/ INSTRUCTION D'ASSEMBLAGE



B2048BU/GN/WH-1 PART LIST / LISTE DE PIÈCES

NO.	DESCRIPTION / LA DESCRIPTION	SKETCH / EQUISSER	QTY / QTÉ
A	HB/FB PANEL / PANNEAU HB/FB		2 PCS
B	BED SLAT / LATTES		1 ROLL

B2048BU/GN/WH-1SR PART LIST / LISTE DE PIÈCES

NO.	DESCRIPTION / LA DESCRIPTION	SKETCH / EQUISSER	QTY / QTÉ
C	SIDE RAIL(BACK) / RAIL LATÉRAL (ARRIÈRE)		1 PC
D	SIDE RAIL(FRONT) / RAIL LATÉRAL (AVANT)		1 PC
E	BACK GUARD PANEL / PANNEAU DE SÉCURITÉ ARRIÈRE		1 PC
F	FRONT GUARD PANEL(LONG) / PANNEAU AVANT (LONG)		1 PC
G	FRONT GUARD PANEL(SHORT) / PANNEAU AVANT (COURT)		1 PC
H	LADDER POST(LEFT)/ CÔTÉ ÉCHELLE (GAUCHE)		1 PC
I	LADDER POST (RIGHT)/ CÔTÉ ÉCHELLE (DROIT)		1 PC
J	LADDER STEP / MARCHE D'ÉCHELLE		3 PCS

B2048BU/GN/WH-1P PART LIST / LISTE DE PIÈCES

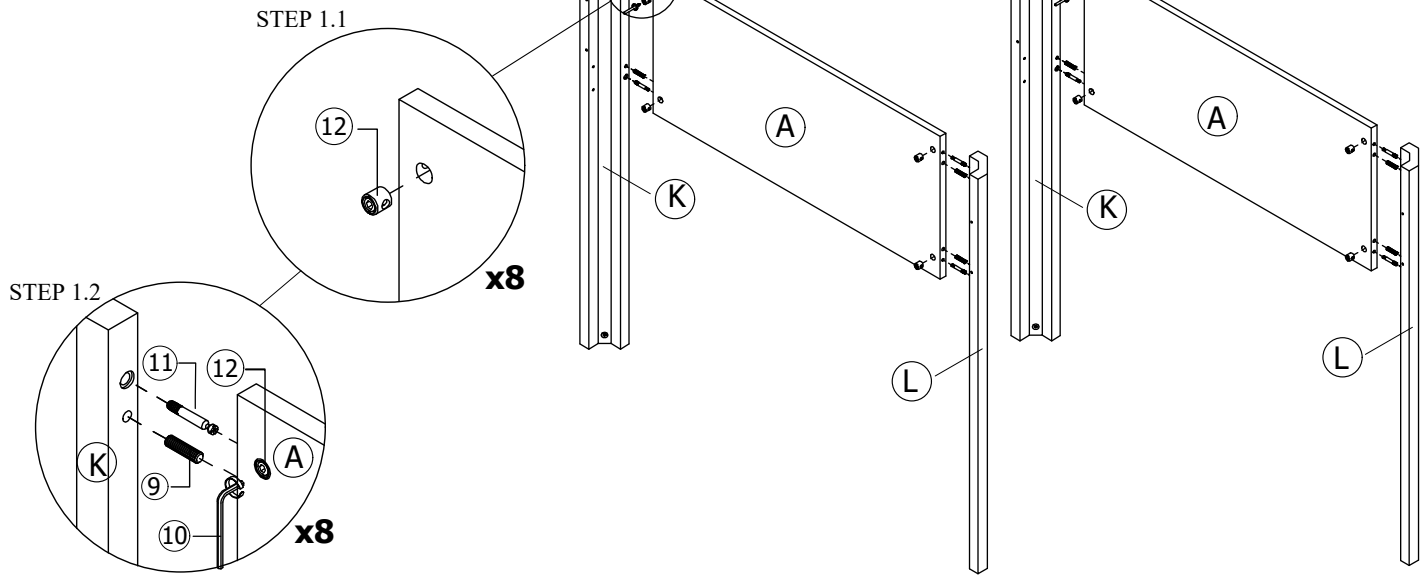
NO.	DESCRIPTION / LA DESCRIPTION	SKETCH / EQUISSER	QTY / QTÉ
K	HB/FB BEDPOST (LEFT) / HB/FB MONTANT DE LIT (GAUCHE)		2 PCS
L	HB/FB BEDPOST (RIGHT) / HB/FB MONTANT DE LIT (DROITE)		2 PCS

DO NOT TIGHTEN BOLTS UNTIL COMPLETELY ASSEMBLED/
NE PAS SERRER LES BOULONS JUSQU'À CE QUE LE MONTAGE SOIT COMPLÈTMENT TERMINÉ.

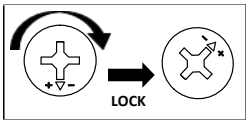
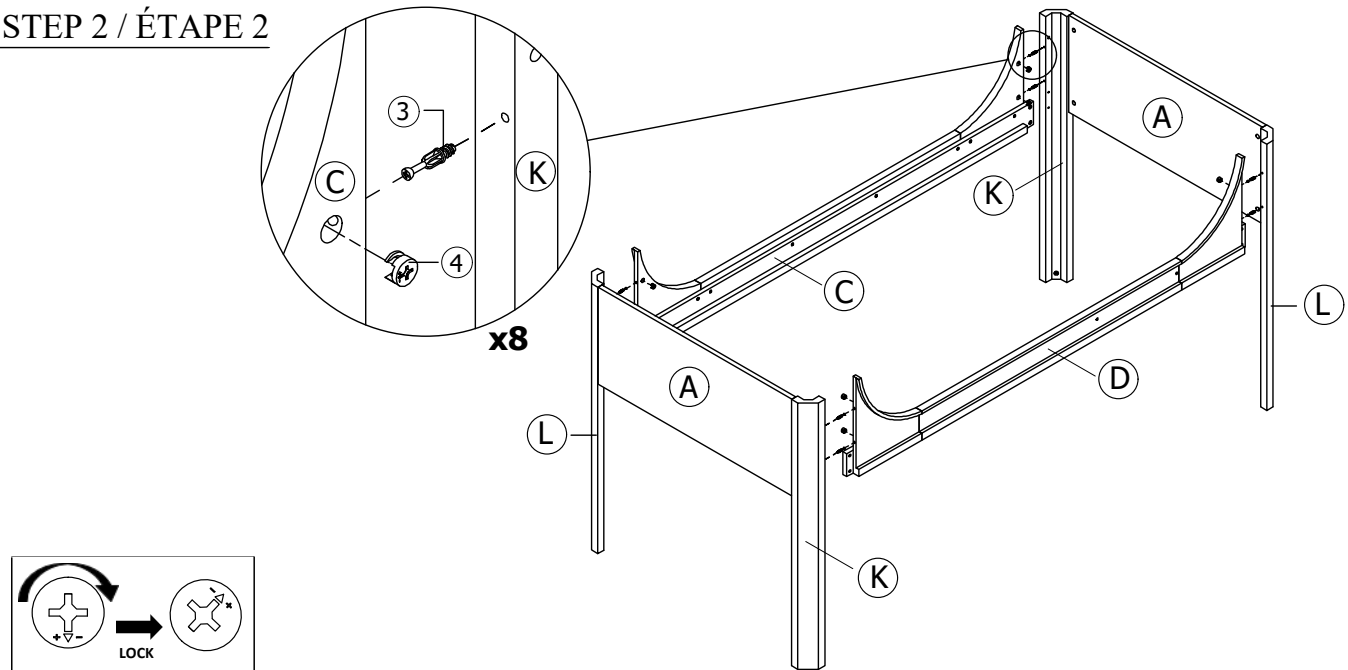
MADE IN MALAYSIA / FABRIQUÉ AU MALAISIE

PAGE 2 OF 6 / PADE 2 SUR 6

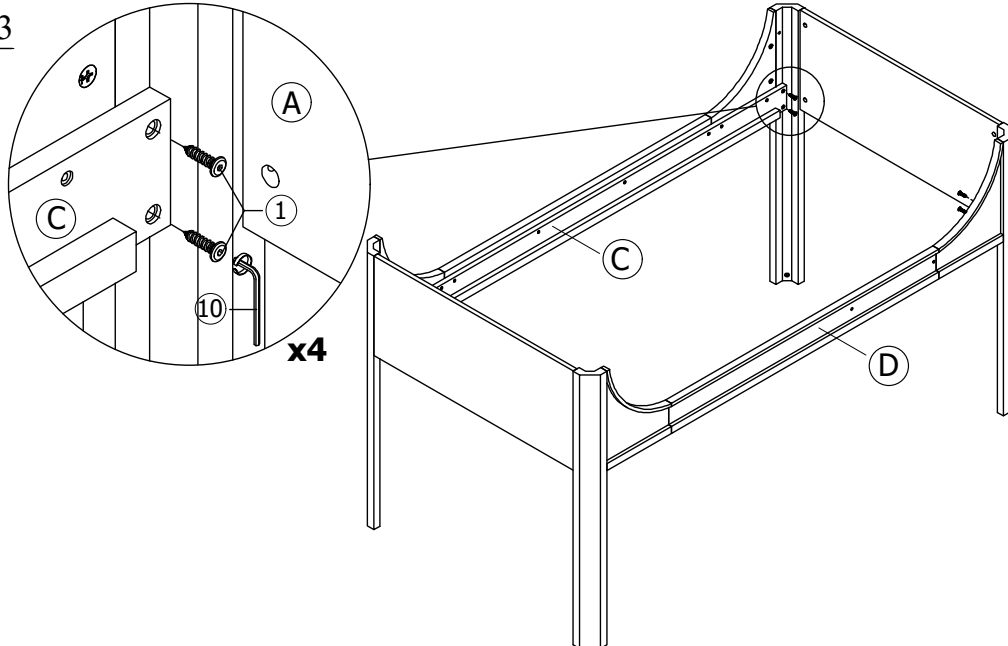
STEP 1 / ÉTAPE 1



STEP 2 / ÉTAPE 2

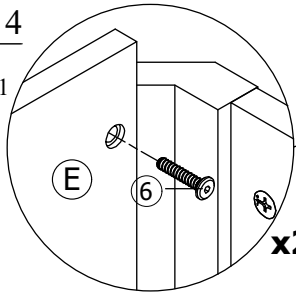


STEP 3 / ÉTAPE 3



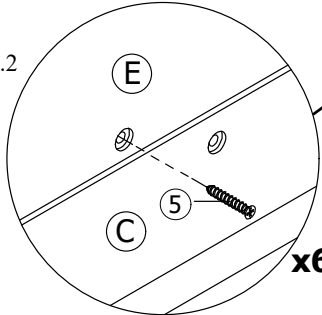
STEP 4 / ÉTAPE 4

STEP 4.1

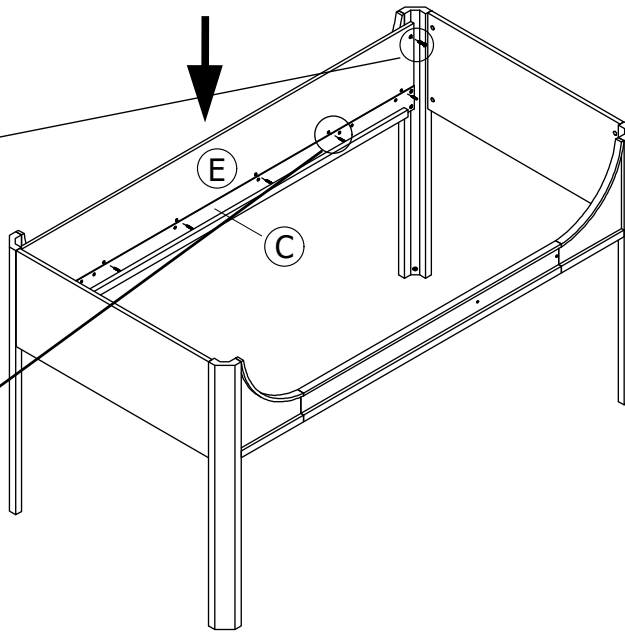


x2

STEP 4.2

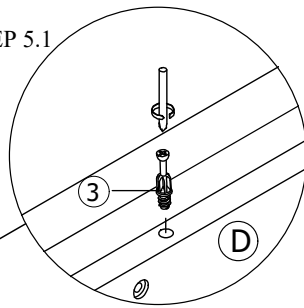


x6

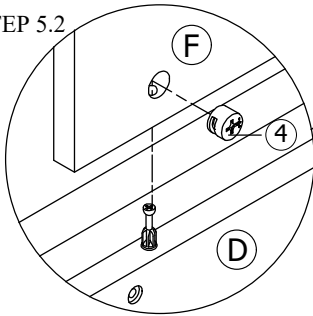


STEP 5 / ÉTAPE 5

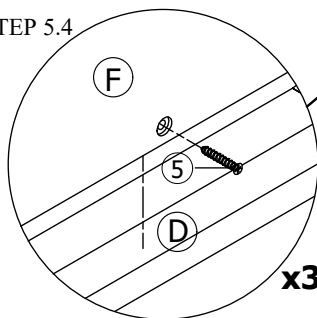
STEP 5.1



STEP 5.2

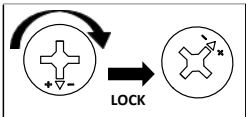
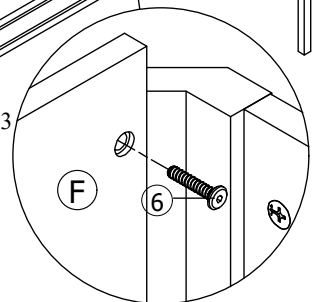


STEP 5.4



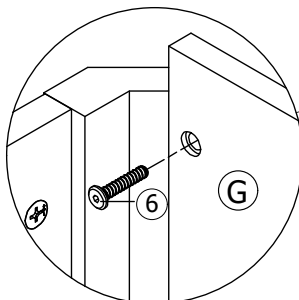
x3

STEP 5.3

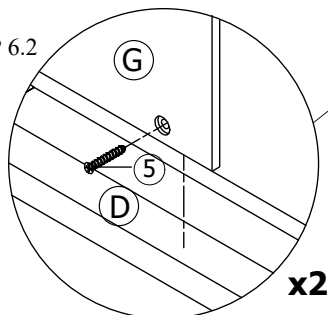


STEP 6 / ÉTAPE 6

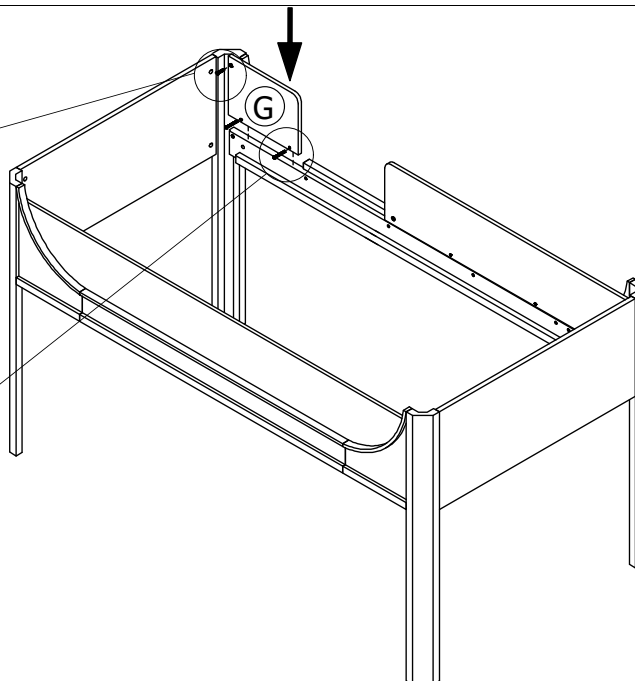
STEP 6.1



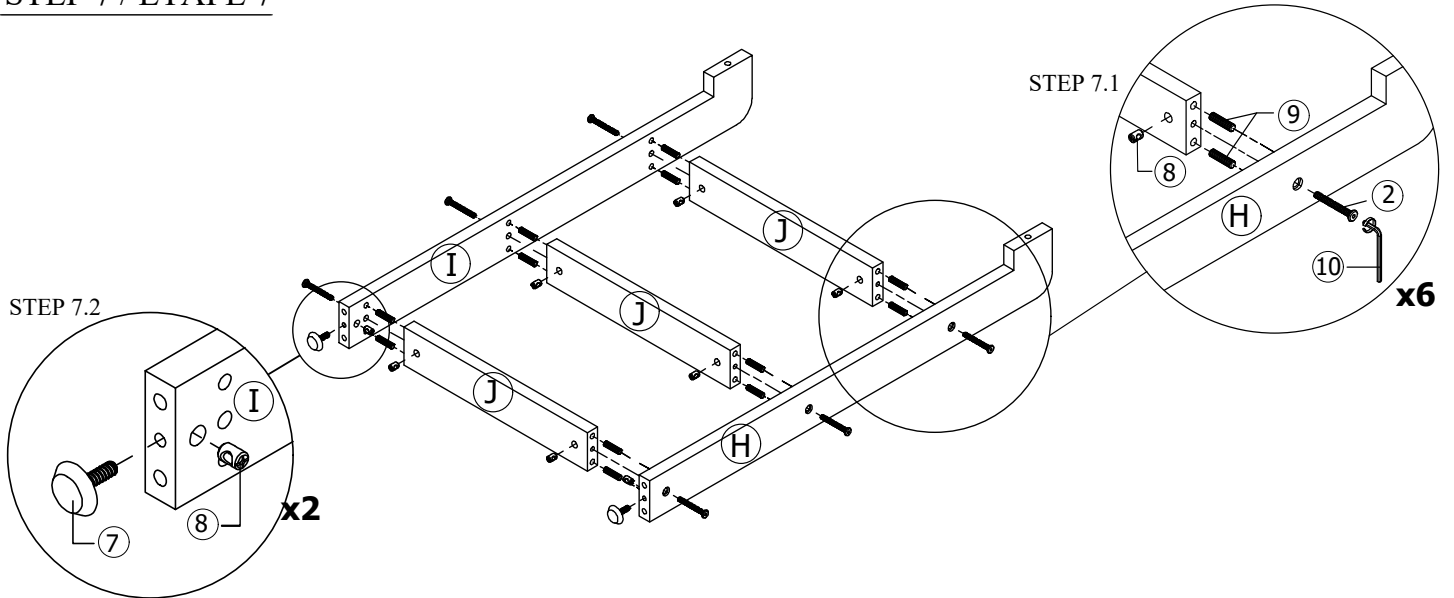
STEP 6.2



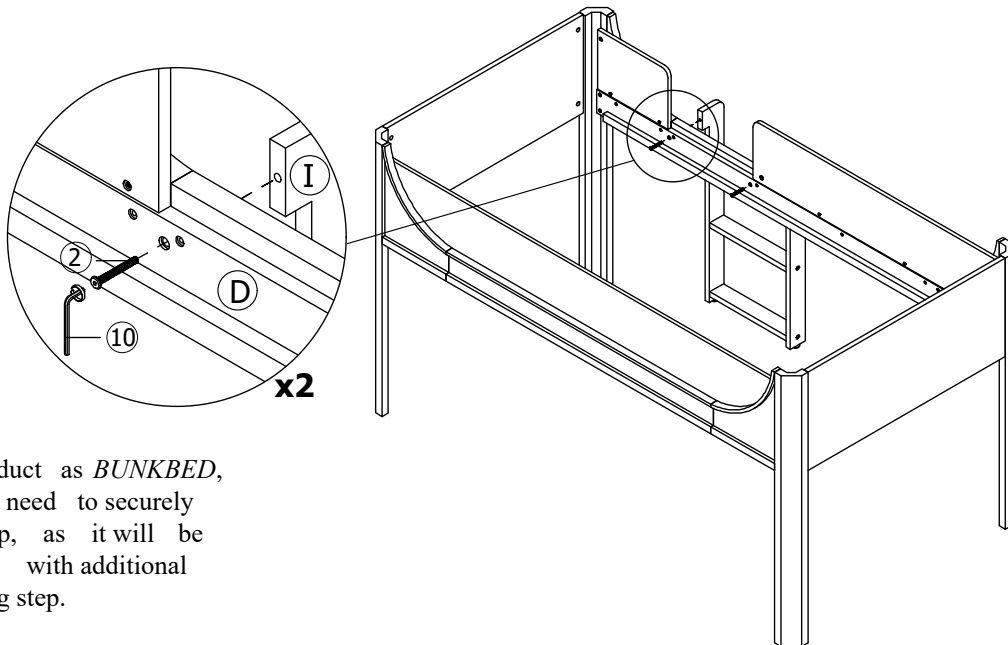
x2



STEP 7 / ÉTAPE 7



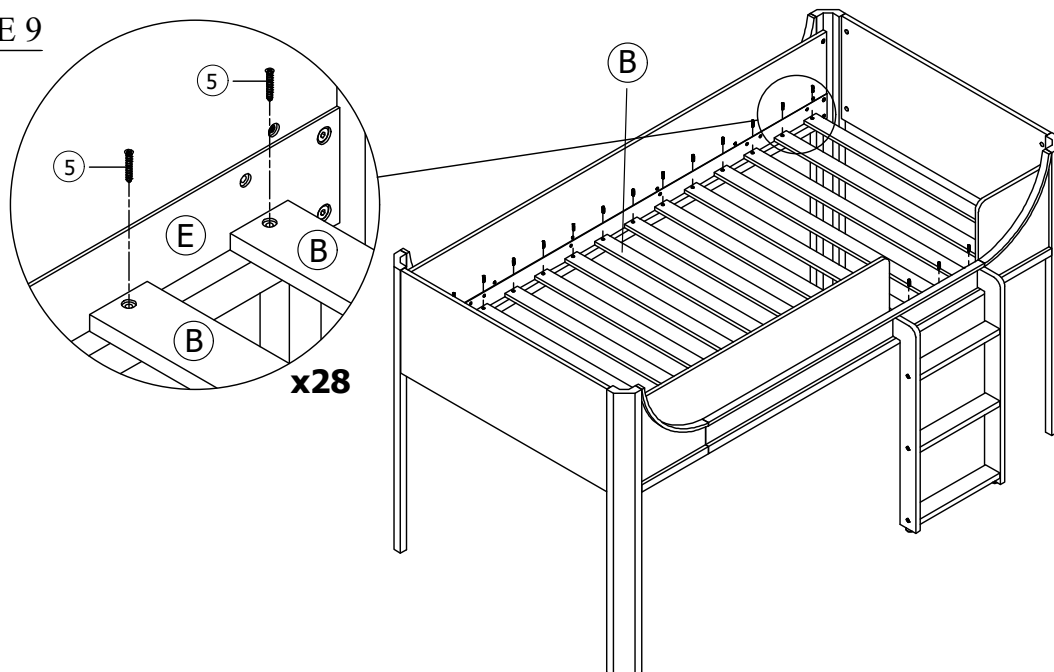
STEP 8 / ÉTAPE 8



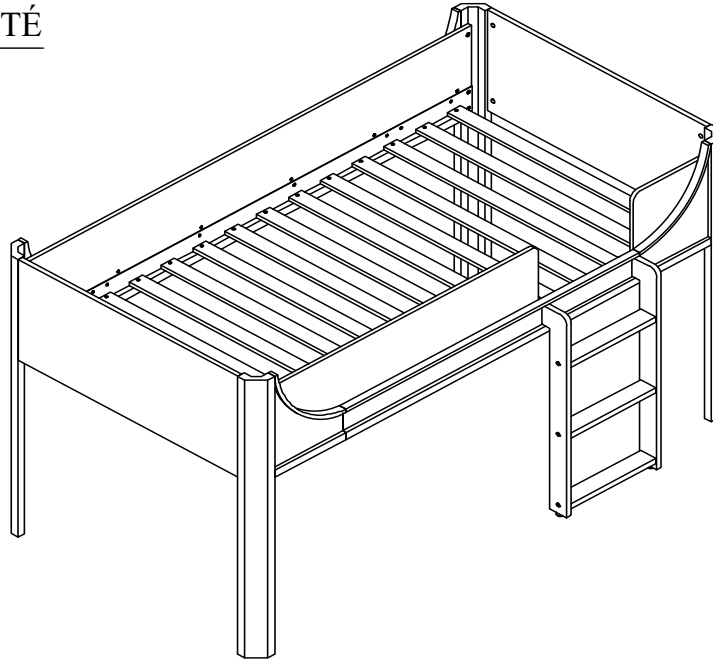
NOTE:

When using this product as *BUNKBED*, the *Ladder* does not need to be securely fastened at this step, as it will be assembled together with additional components in following step.

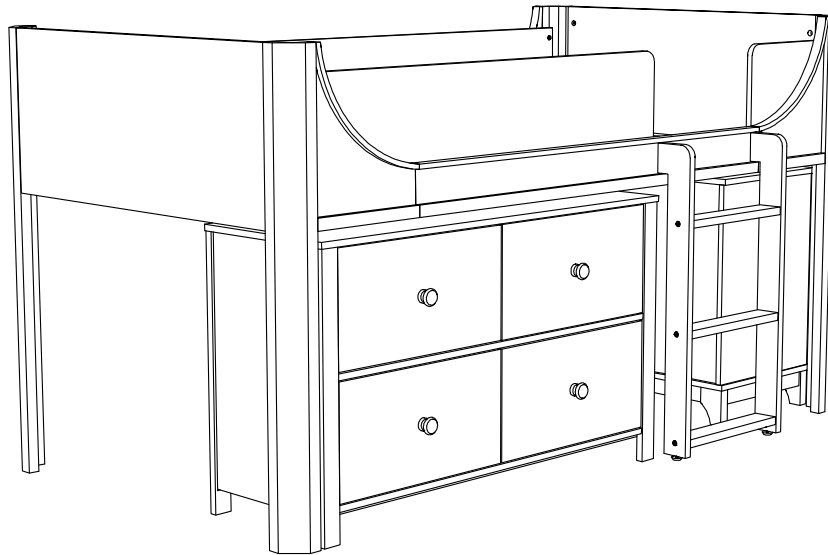
STEP 9 / ÉTAPE 9



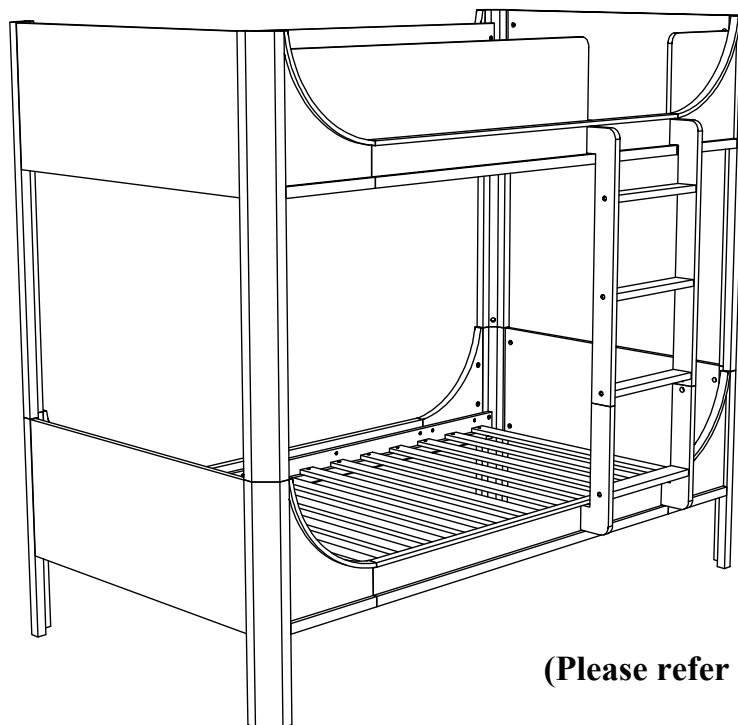
COMPLETED / COMPLÉTÉ



OPTION 1



OPTION 2



(Please refer to AI of B2048-2/-2SR)



ASSEMBLY INSTRUCTION

- ITEM NO : B2048-1 -Upper HB/FB Panel, Slats (14pcs)
B2048-1SR -Upper Side Rails, Guardrail, Ladder
B2048-1P -Upper Bed Post
B2048-2 -Lower HB/FB Panel, Bed Post, Slats (14pcs)
B2048-2SR -Lower Side Rails



SAFETY WARNING

Homelegance puts your child's safety as a Top Priority. Our bunk beds have been tested by an independent laboratory and certified to be in compliance with **ASTM F1427-21e1, "Standard Consumer Safety Specification for Bunk Beds" and U.S. Government specifications 16 Code of Federal Regulations, Parts 1213 and 1513.**

1. Follow the information on the warnings appearing on the upper bunk end structure and on the carton. Do not remove warning label from bed.
2. Always use the recommended size mattress or / and mattress support to help prevent the likelihood of entrapment or falls.
3. Surface of mattress must be at least 5 inches below the upper edge of guardrails.
4. Do not allow children less than 6 years of age to use the upper bunk.
5. Periodically check and ensure that the guardrail, ladder and other components are in their proper position, free from damage and that all connectors are tight.
6. Prohibit horseplay on or under the bed and prohibit jumping on the bed.
7. Replacement parts, including additional guardrails, shall be obtained from a HOMELEGANCE authorized dealer or retailer.
8. Always use the ladder for entering and leaving the upper bunk bed.
9. Do not use substitute parts. Contact manufacturer or dealer for replacement parts.
10. Use of a night light may provide added safety precaution for a child using upper bunk.
11. Always use guardrails on both long sides of the upper bunk.
12. If the bunk bed will be placed next to a wall, the guardrail that runs the full length of the bed should be placed against the wall to prevent entrapment between the bed and the wall.
13. The use of water or sleep flotation mattress is prohibited.
14. Keep these instruction for future reference.
15. Use only mattress which is 75" x 37-1/2" - 38-1/2" x 6" on upper bunk and for the bottom bunk required 75" x 38-1/2" x 6" mattress.
16. Prohibit more than one person on upper bunk.

STRANGULATION HAZARD:

17. Never attach or hang items to any part of the bunk bed that are not designed for use with the bed; for example, but not limited to, hooks, belts, and jump ropes.



INSTRUCTION D' ASSEMBLAGE

ITEM NO :	B2048-1	-Superieur - Panneau de Tete/ Pied de lit, Lattes (14 pieces)
	B2048-1SR	-Superieur - Longérons, échelle et garde-corps
	B2048-1P	-Superieur - Poteau de lit
	B2048-2	-Inferieur - Panneau de Tete / Pied de lit, Lattes (14 pieces)
	B2048-2SR	-Inferieur - Longérons



Avertissements liés à la sécurité

Homelegance met la sécurité de votre enfant comme une priorité absolue. Nos lits superposés ont été testés par un laboratoire indépendant et certifié conforme ASTM F1427-21e1, "Standard Consumer Safety Specification for lits superposés" et le gouvernement américain et Code Specifications 16 des Régulations Fédéral, parties 1213 et 1513.

1. Respecter les indications qui se trouvent sur les avertissements placés sur l'extrémité du lit supérieur et sur carton d'emballage. Ne pas enlever l'étiquette d'avertissement du lit.
2. Toujours utiliser la taille ou le support de matelas recommandés pour éviter le risque de coincement ou de chute.
3. La surface du matelas doit être au moins 5 pouces en dessous du bord supérieur des rails de sécurité.
4. Ne pas permettre aux enfants de moins de 6 ans d'utiliser le lit supérieur.
5. Vérifier périodiquement la barre de sécurité, l'échelle et les autres pièces pour s'assurer qu'elles sont dans la bonne position, qu'elles ne sont pas endommagées et que tous les raccords sont bien serrés.
6. Ne pas permettre les jeux violents sur le lit et en dessous du lit, et ne pas permettre de sauter sur le lit.
7. Pièces de rechange, y compris les garde-corps supplémentaires, doivent être obtenues auprès d'un revendeur ou détaillant agréé HOMELEGANCE.
8. Toujours utiliser l'échelle pour atteindre le lit supérieur et en sortir.
9. Ne pas utiliser de pièces de substitution. Communiquer avec le fabricant ou le vendeur pour obtenir des pièces de rechange.
10. L'utilisation d'une lumière de nuit peut servir de mesure de précaution supplémentaire pour un enfant utilisant le lit supérieur.
11. Toujours utiliser les barres de sécurité sur les deux côtés du lit supérieur.
12. Si le lit superposé est placé près d'un mur, le rail de sécurité situé sur toute la longueur du lit doit être placé contre le mur pour éviter de se retrouver coincé entre le lit et le mur.
13. Il est interdit d'utiliser un matelas d'eau ou de flottaison.
14. Conserver ces instructions pour référence ultérieure.
15. Utilisez uniquement un matelas avec un matelas 75" x 37-1/2" - 3B-1/2" x 6" sur le lit supérieur et pour le lit inférieur 75" x 3B-1/2" x 6".
16. Ne pas autoriser plus d'une personne à la fois sur le lit supérieur.

RISQUE D'ÉTRANGLEMENT :

17. Ne fixez ou n'accrochez jamais sur le lit un objet qui n'est pas conçu aux fins d'utilisation avec le lit par exemple, des crochets, des ceintures et des cordes à sauter.