





ASSEMBLY INSTRUCTION/ INSTRUCTION D'ASSEMBLAGE


ITEM NO : B2048-DR :DRESSER 4 DRAWER / COMMODE À 4 TIROIRS
B2048-DR :COMMODE À 4 TIROIRS


Thank you for purchasing this product. Please take time to read and follow the instructions below. Check that you have all parts and hardware before assembly. Parts apparently missing are often found in the packing materials. If you do not have all the parts listed, have your dealer contact us and they will be sent to you immediately.

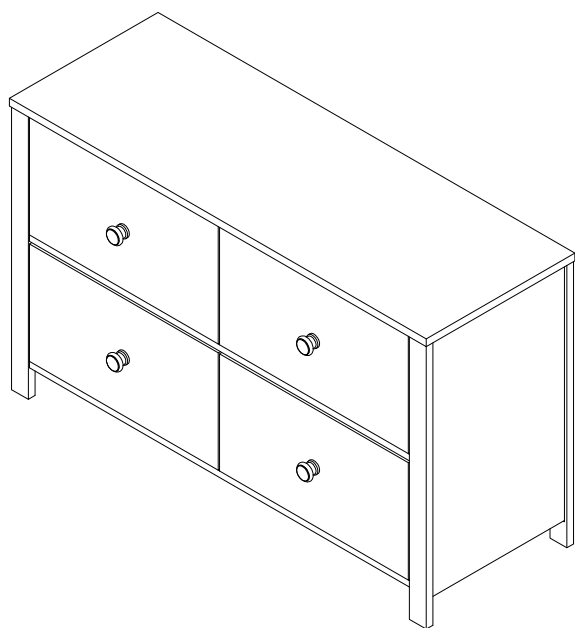
Merci d'avoir acheté ce produit de qualité. Vérifiez avant le montage que vous avez toutes les pièces et fixations. Les pièces qui semblent manquer se trouvent souvent dans les matériaux d'emballage. Si vous n'avez pas toutes les pièces de la liste, demandez à votre détaillant et nous vous les enverrons immédiatement.

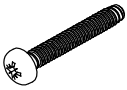


 It is recommended to install protective pads under all legs and supports to avoid damage or scratches when placing furniture on a wood floor or other hard surface, and to limit indentation and prevent discoloration if placing on carpet.

 Il est recommandé de placer des coussins protecteurs sous tous les pieds et toutes les bases des meubles pour éviter d'endommager ou d'égratigner les planchers en bois ou autres surfaces dures, et pour limiter l'empreinte et empêcher la décoloration quand les meubles reposent sur la moquette.


 Hardware may loosen over time. Periodically check to make sure all connections are tight. Re-tighten if necessary.

 Le matériel peut se desserrer au fil du temps. Vérifiez périodiquement que toutes les connexions sont serrées. Serrer à nouveau si nécessaire.



HARDWARE LIST / LISTE DE QUINCAILLERIE				
NO.	SKETCH / EQUISSER	DESCRIPTION / LA DESCRIPTION	SIZE / TAILLE	QTY / QTÉ
1		THMS	M4 x 35mm	4 PCS
2		HANDLE-9962		4 PCS
3		ANTI-TIPPING RESTRAINT		1 SET

*ABOVE HARDWARE ARE PACKED IN #B2048-DR FOR ASSEMBLY
LES ÉLÉMENTS DE QUINCAILLERIE CI-DESSUS SONT EMBALLÉS DANS LE RÉFÉRENCE #B2048-DR POUR L'ASSEMBLAGE

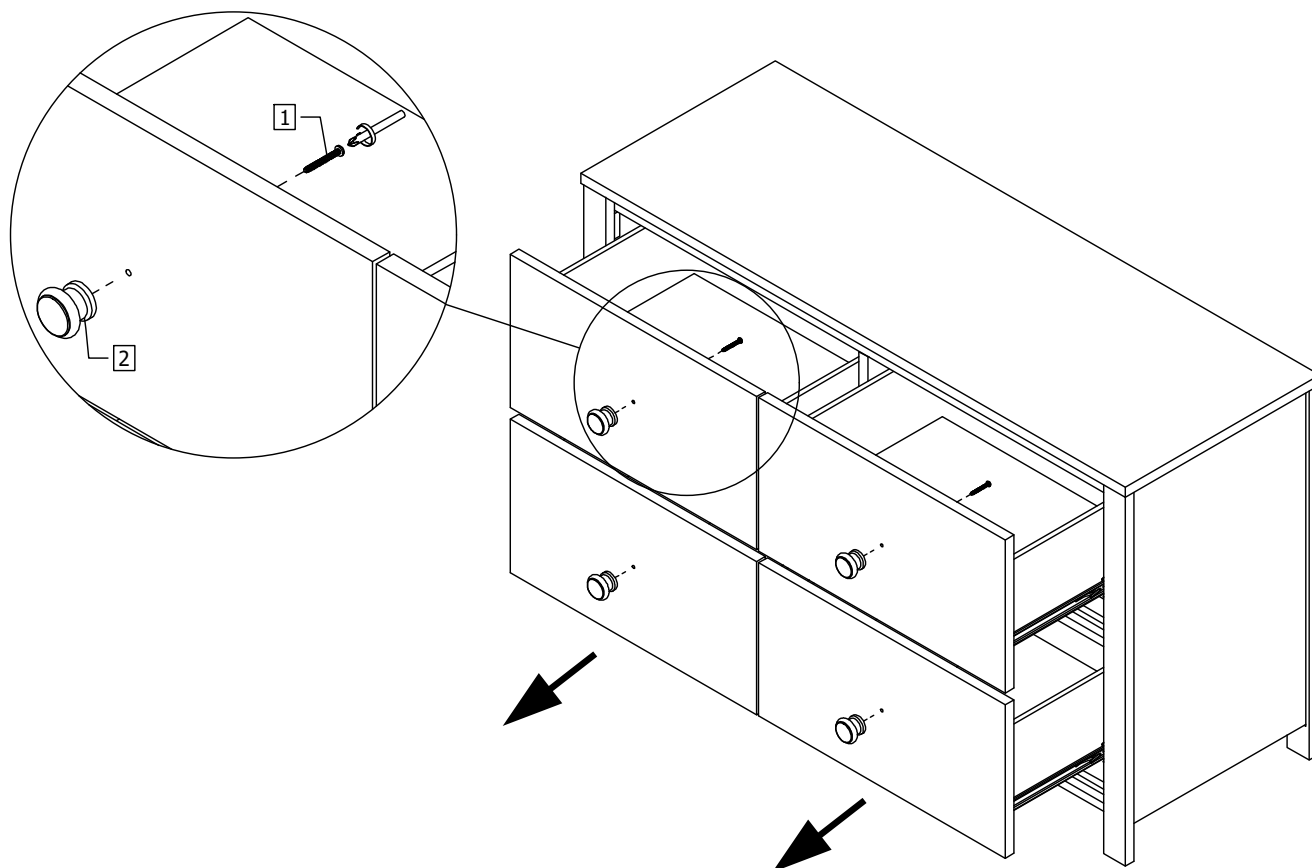
** Screwdriver/ tournevis (not provided) 

DO NOT TIGHTEN BOLTS UNTIL COMPLETELY ASSEMBLED/
NE PAS SERRER LES BOULONS JUSQU'À CE QUE LE MONTAGE SOIT COMPLÈTMENT TERMINE.

MADE IN MALAYSIA / FABRIQUÉ AU MALAISIE

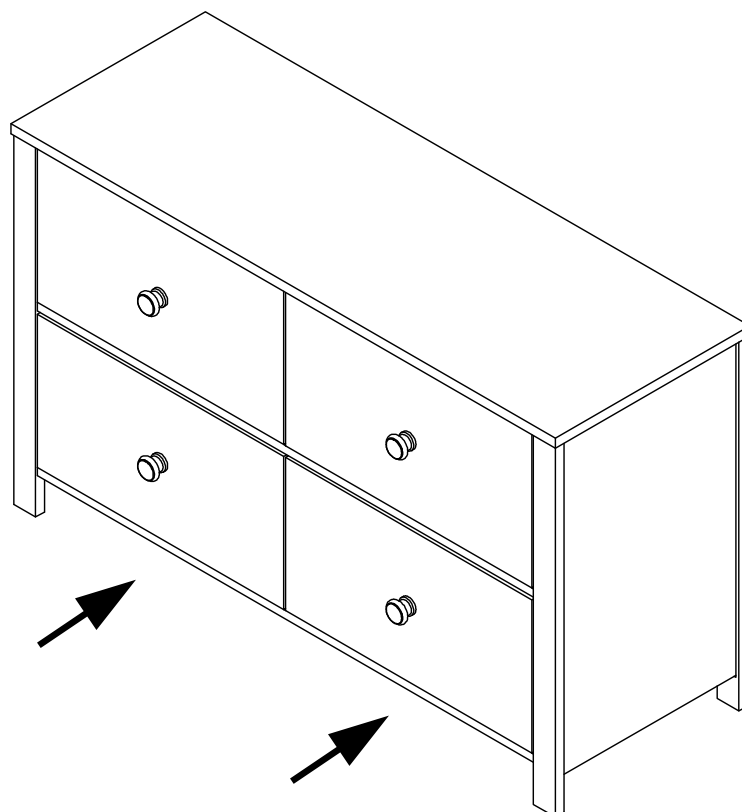
PAGE 1 OF 3 / PADE 1 SUR 3

STEP 1 / ÉTAPE 1



- Pull out the Drawer(B).
- Attach Handle(2) to Drawer Head(B) and tight with THMS M4 x 35mm(1) by using screw driver

COMPLETED / COMPLÉTÉ



- After done assembly the Handle(2), push in the Drawer(B)

ATTENTION : To prevent tip over, product must be attached to wall using the anti-tipping devices provided as shown below.

