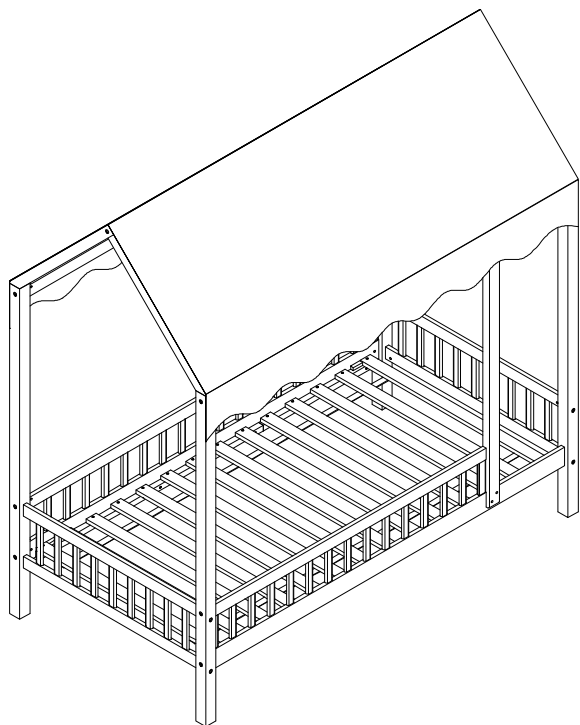




ASSEMBLY INSTRUCTION/ INSTRUCTION D' ASSEMBLAGE

ITEM NO: B2024BUCP-1/ B2024GYCP-1/ B2024WHCP-1
COTTAGE TWIN BED WITH TENT CANVAS/
LIT DOUBLE COTTAGE AVEC TOILE DE TENTE BLANCHE ET LATTES.



Thank you for purchasing this product. Please take time to read and follow the instructions below. Check that you have all parts and hardware before assembly. Parts apparently missing are often found in the packing materials. If you do not have all the parts listed, have your dealer contact us and they will be sent to you immediately.

Merci d'avoir acheté ce produit. Veuillez lire et suivre les instructions ci-dessous. Vérifiez avant le montage que vous avez toutes les pièces et fixations. Les pièces qui semblent manquer se trouvent souvent dans les matériaux d'emballage. Si vous n'avez pas toutes les pièces de la liste, demandez à votre détaillant et nous vous les enverrons immédiatement.

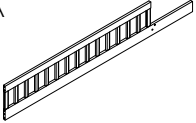
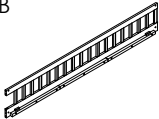
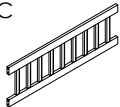
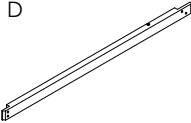

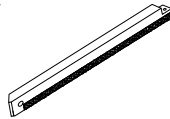
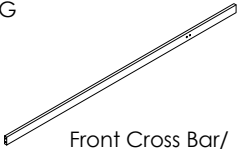

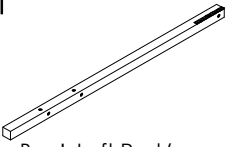
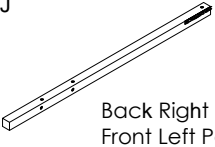
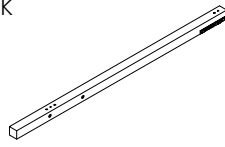
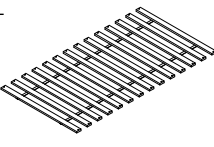
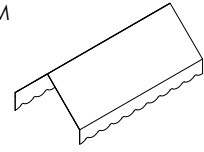
⚠ It is recommended to install protective pads under all legs and supports to avoid damage or scratches when placing furniture on a wood floor or other hard surface, and to limit indentation and prevent discoloration if placing on carpet.

⚠ Il est recommandé de placer des coussins protecteurs sous tous les pieds et toutes les bases des meubles pour éviter d'endommager ou d'égratigner les planchers en bois ou autres surfaces dures, et pour limiter l'empreinte et empêcher la décoloration quand les meubles reposent sur la moquette.


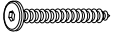

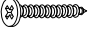




⚠ Hardware may loosen over time. Periodically check to make sure all connections are tight. Re-tighten if necessary.

⚠ Le matériel peut se desserrer au fil du temps. Vérifiez périodiquement que toutes les connexions sont serrées. Serrer à nouveau si nécessaire.

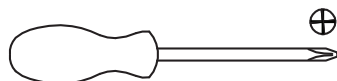
PART LIST / LISTE PIECES

<p>A</p>  <p>Front Rail/ Rails avant - 1pc</p>	<p>B</p>  <p>Back Rail/ Rail arrière - 1pc</p>	<p>C</p>  <p>Headboard & Footboard/ Tête et pied de lit - 2pcs</p>	<p>D</p>  <p>Guard Rail Support/ Support de garde-corps - 1pc</p>	<p>E</p>  <p>Roof Bar E/ Barre de toit E - 2pcs</p>	<p>F</p>  <p>Roof Bar F/ Barre de toit F - 2pcs</p>	<p>G</p>  <p>Front Cross Bar/ Barre transversale avant -1pc</p>
<p>H</p>  <p>Back and Center Roof Support/ Support de toit arrière et central - 2pcs</p>	<p>I</p>  <p>Back Left Post/ Poteau arrière gauche - 1pc</p>	<p>J</p>  <p>Back Right Post & Front Left Post/ Poteau arrière droit et poteau avant gauche - 2pcs</p>	<p>K</p>  <p>Front Right Post/ Poteau avant droit - 1pc</p>	<p>L</p>  <p>Slats Roll/ Rouleau de lattes 1Set (14pcs)</p>	<p>M</p>  <p>Tent Canvas/ Toile de tente 1pc</p>	

HARDWARE LISTS / LISTE DE QUINCAILLERIE

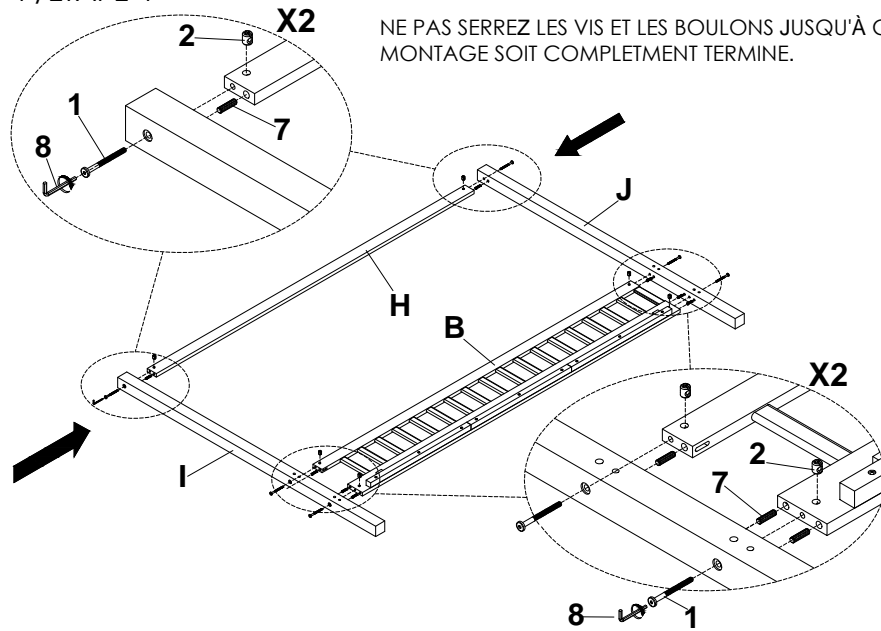
NO	SKETCH	DESCRIPTION	SIZE	Q'TY		NO	SKETCH	DESCRIPTION	SIZE	Q'TY
1		BOLTS/ BOULON	Ø1/4 " x 3-1/2"	22pcs		5		BOLTS/ BOULON	Ø1/4 " x 2"	4 pcs
2		BARREL NUT/ DOIGTS EN TRAVERS	Ø1/4 " x 1/2"	22 PCS		6		WOOD SCREW /VIS	M4 X 1-1/4"	28 PCS
3		BOLTS/ BOULON	Ø1/4 " x 1"	4 PCS		7		WOOD DOWEL / GOUJON EN BOIS	Ø3/8" x 1-1/2"	26 PCS
4		BARREL NUT/ DOIGTS EN TRAVERS	Ø1/4 " x 5/8"	4 pcs		8		ALLEN KEY / CLÉ ALLEN	5/32" X 2-1/4"	2 PCS

**ABOVE HARDWARE ARE PACKED IN # B2024BUCP-1/ B2024GYCP-1/ B2024WHCP-1 FOR ASSEMBLY
 LE MATÉRIEL CI-DESSUS EST EMBALLÉ DANS B2024BUTF-2/B2024WHTF-2 / B2024GYTF-2 POUR L'ASSEMBLAGE
 **SCREW DRIVER(NOT PROVIDED)/TOURNEVIS (NON FOURNI)

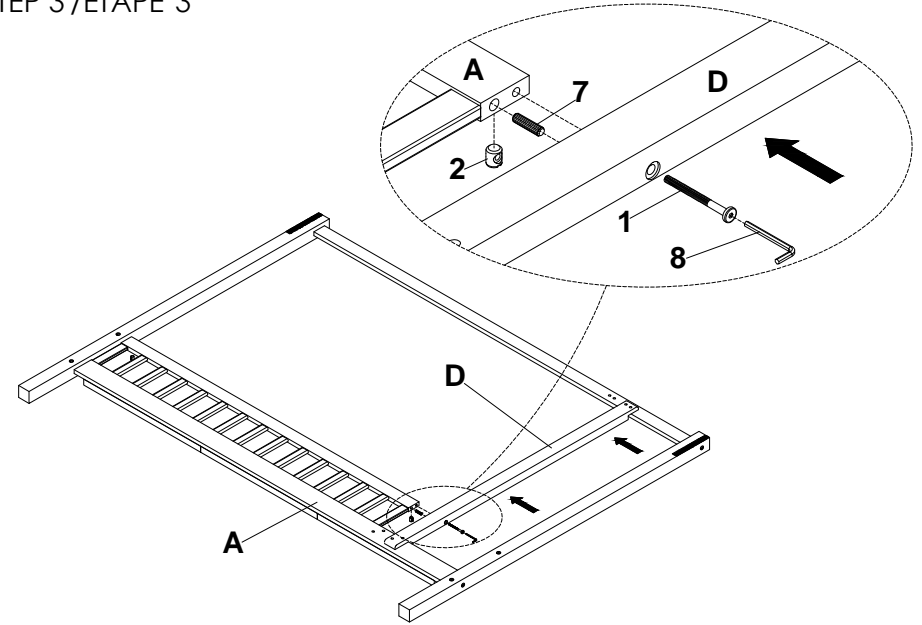


STEP 1 / ÉTAPE 1

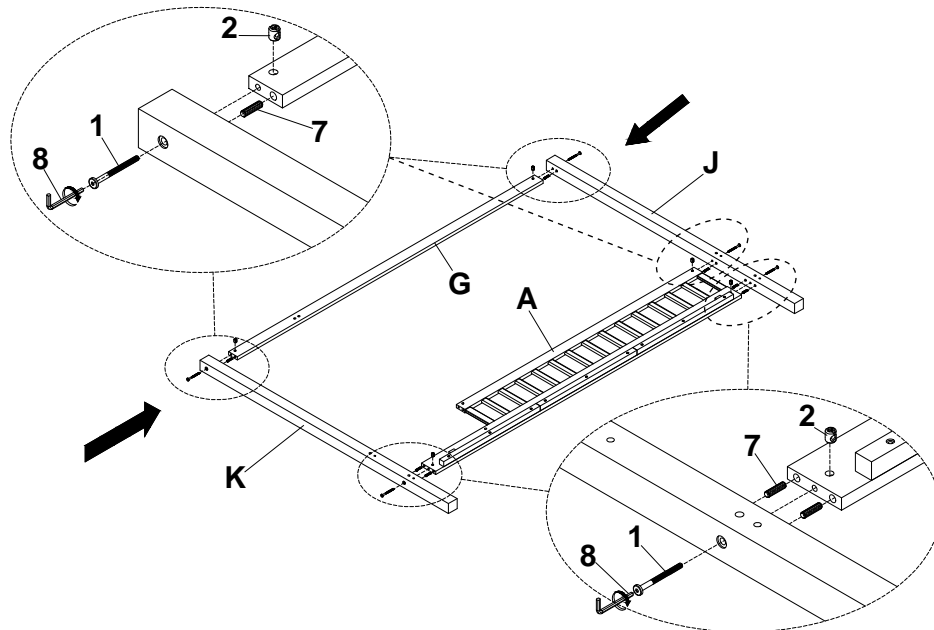
DO NOT TIGHTEN BOLTS UNTIL COMPLETELY ASSEMBLED.
NE PAS SERRER LES VIS ET LES BOULONS JUSQU'À CE QUE LE MONTAGE SOIT COMPLETMENT TERMINE.



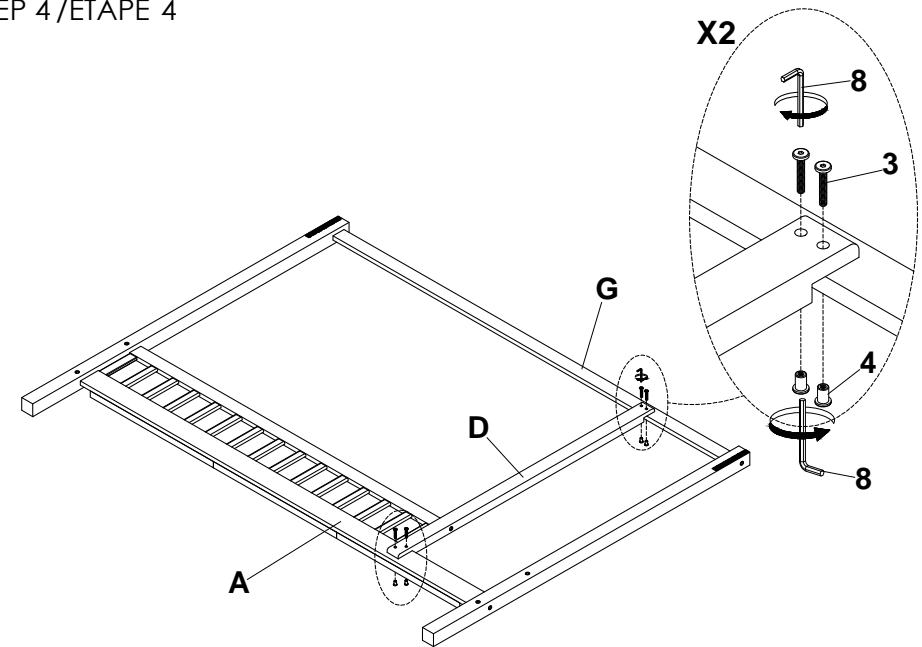
STEP 3 / ÉTAPE 3



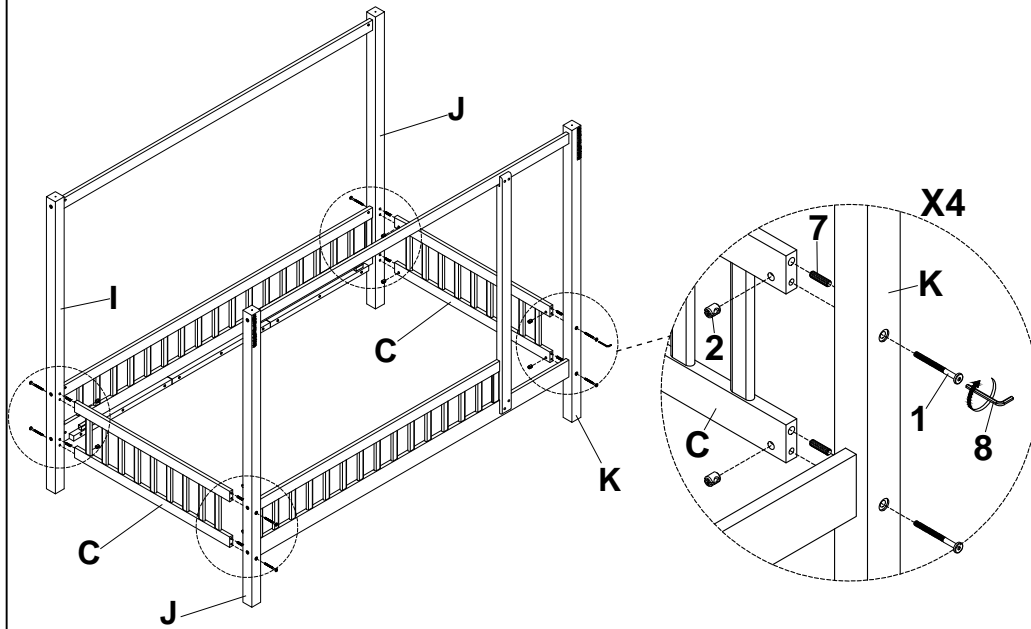
STEP 2 / ÉTAPE 2



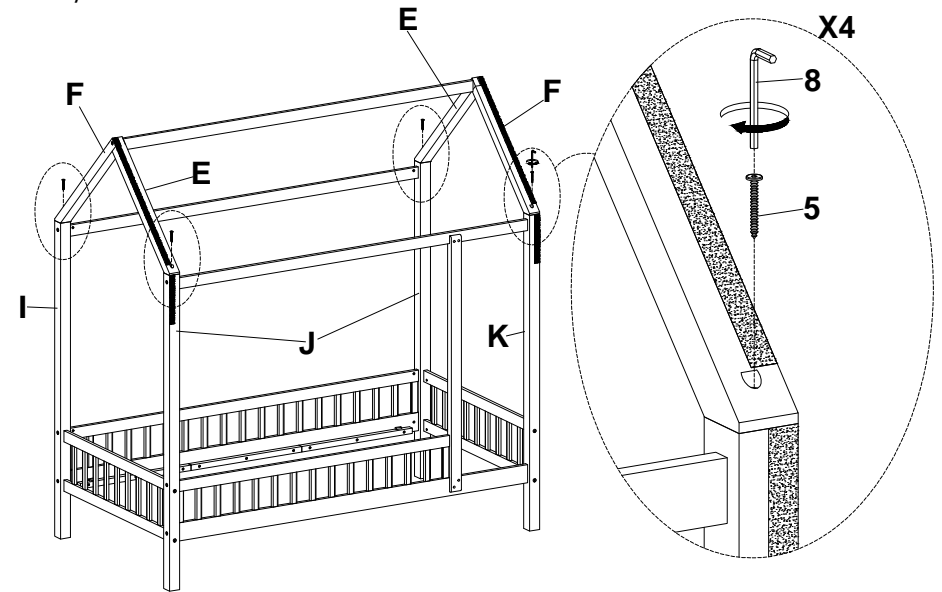
STEP 4 / ÉTAPE 4



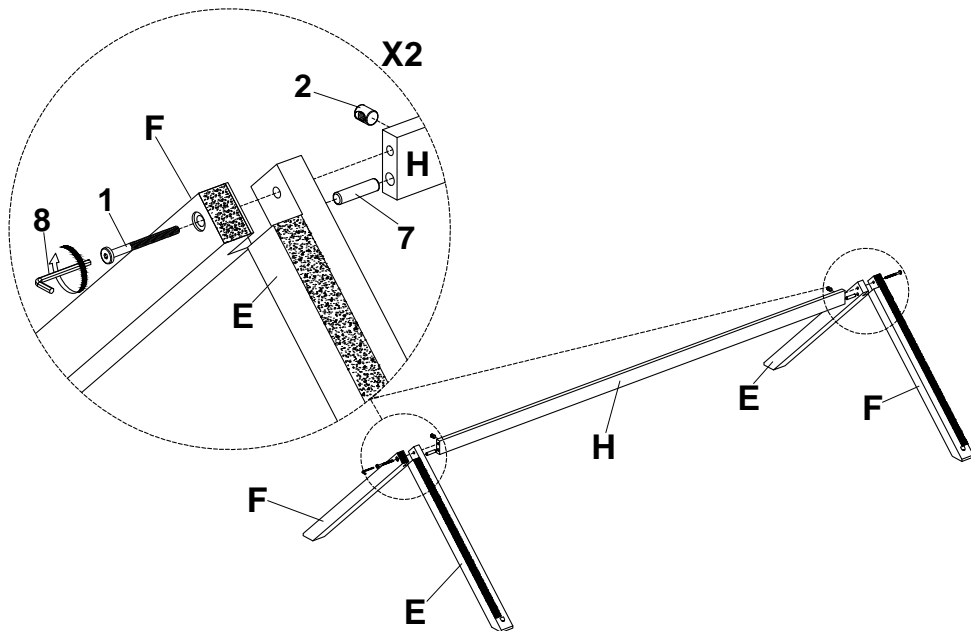
STEP 5 / ÉTAPE 5



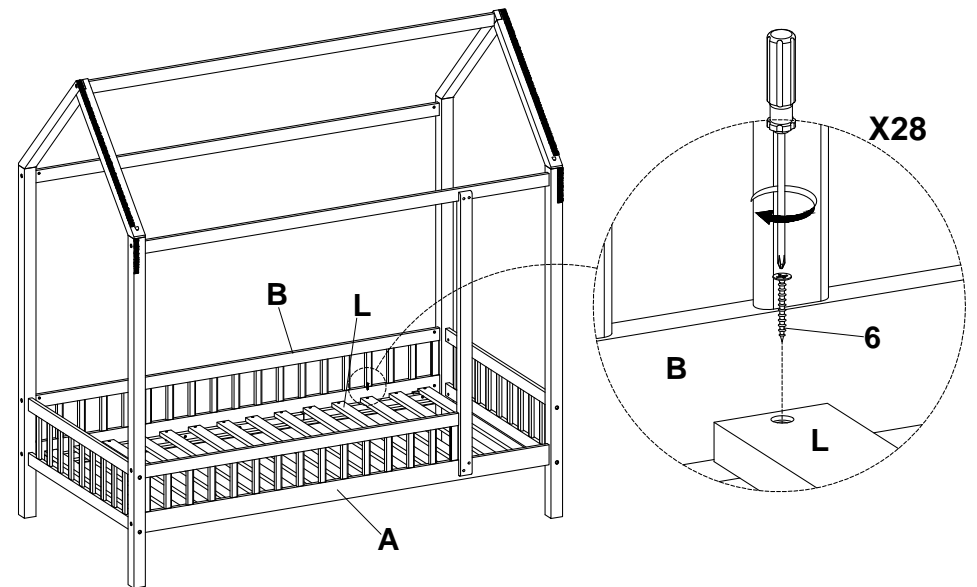
STEP 7 / ÉTAPE 7



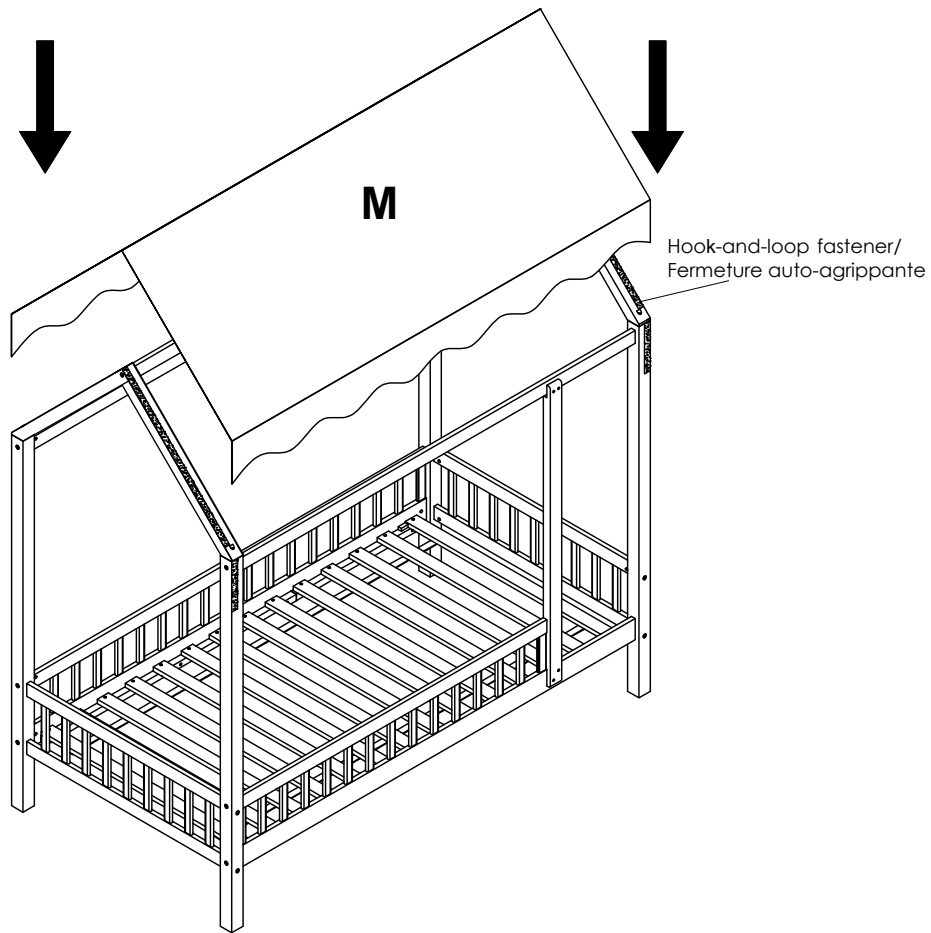
STEP 6 / ÉTAPE 6



STEP 8 / ÉTAPE 8



STEP 9 / ÉTAPE 9



Completed/Completé

