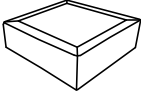


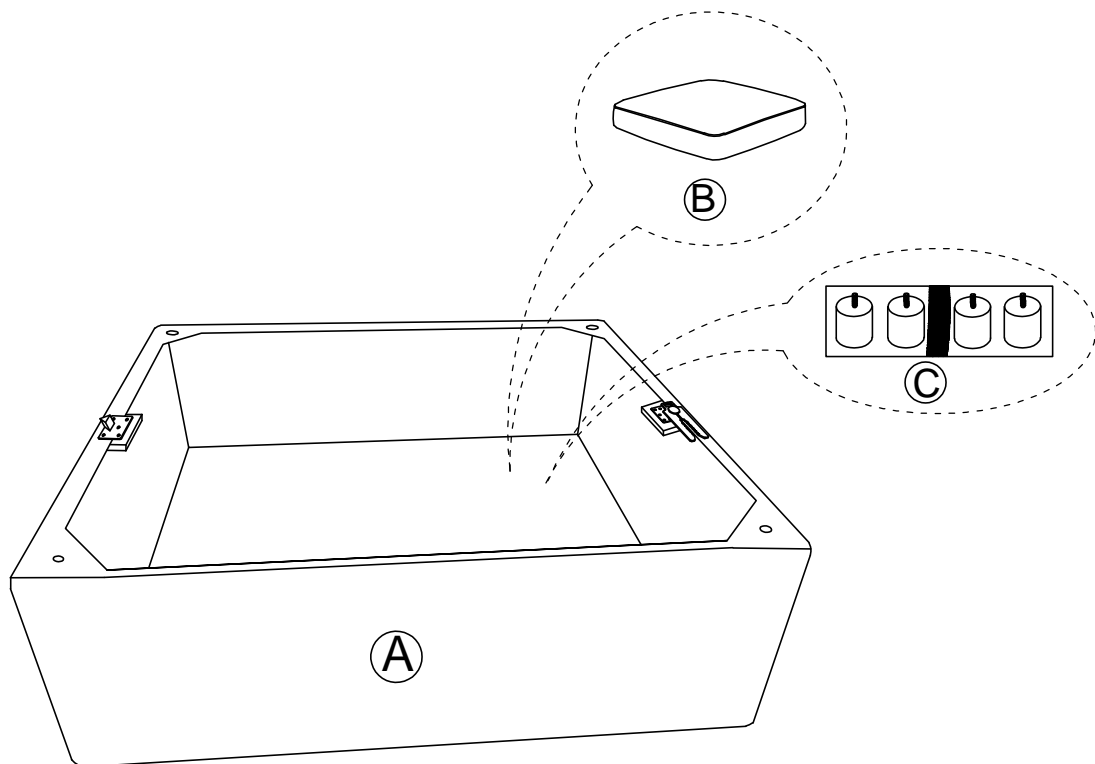


NO/ NON.	PARTS LIST/ LISTE DES PIÈCES	QTY/ QTÉ	DESCRIPTION
A		1	Seat Frame/ Cadre de siège
B		1	Seat Cushion/ Coussin de siège
C		4	Wooden Leg/ Pied en bois

STEP 1/ ÉTAPE 1:

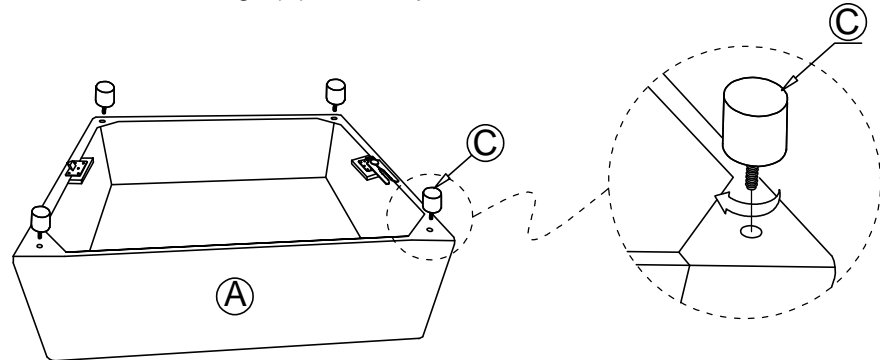
Take out Seat Cushion(B), Wooden Leg(C).

Retirez le coussin de siège (B), le pied en bois (C).



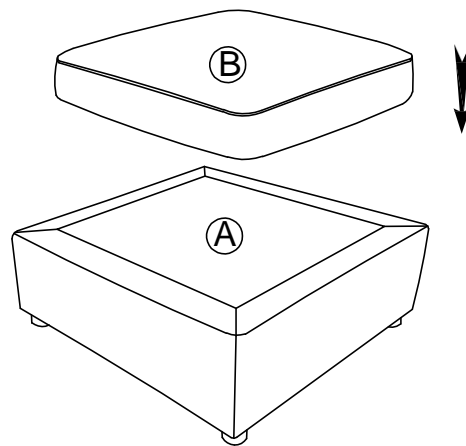
STEP 2/ ÉTAPE 2:

Align Wooden Leg (C) onto the bottom of the Seat Frame (A), rotate to tighten it.
Alignez le pied en bois (C) sur le bas du cadre du siège (A), tournez pour le serrer.

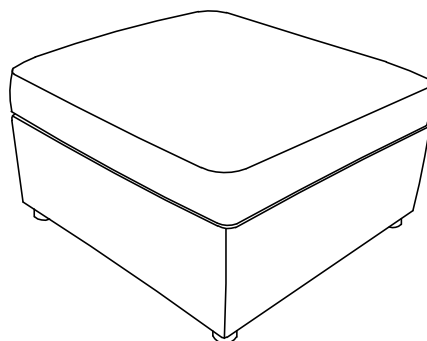


STEP 3/ ÉTAPE 3:

Put Seat Cushion (B) on the Seat Frame (A).
Placez le coussin de siège (B) sur le cadre de siège (A).



STEP 4/ ÉTAPE 4 (Completed/ Complété):






CARE INSTRUCTIONS FOR FABRIC FURNITURE

To maintain the original appearance of your fabric furniture, please follow the simple care procedures below:

* Avoid exposing furniture directly to sunlight or heating and air conditioning outlets. Exposure to sunlight or heating and air conditioning outlets will fade/damage fabric.

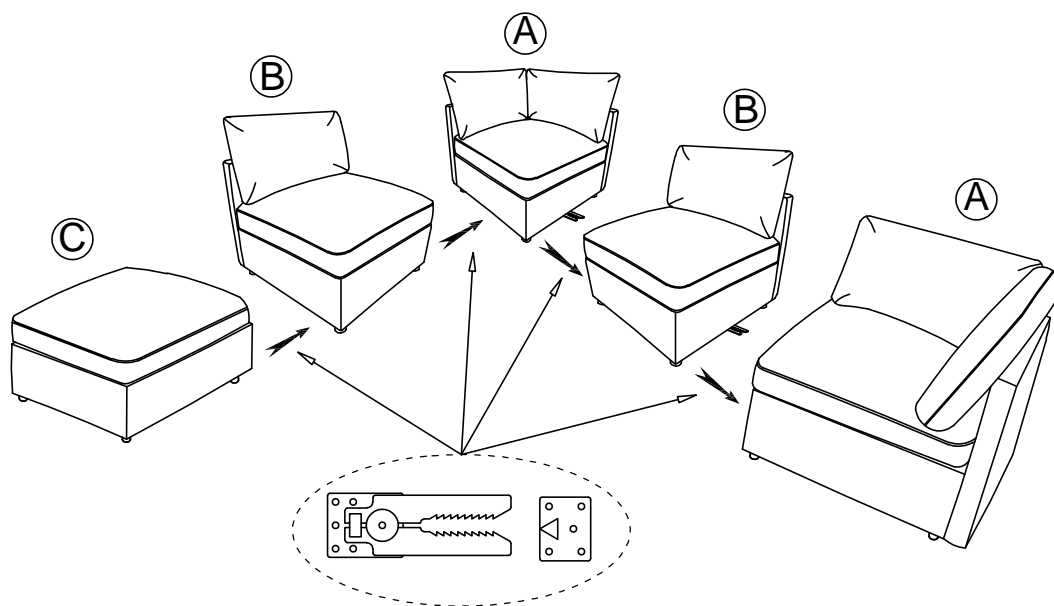
* Wipe gently with a damp soft cloth to remove dust, dirt and any grime build up.

NO/ NON.	PARTS LIST/ LISTE DES PIÈCES	QTY/ QTÉ	DESCRIPTION
A		2	CR-Corner Seat/ Siège d'angle CR
B		2	AC-Armless Chair/ Chaise sans accoudoirs AC
C		1	4-Ottoman

STEP 5/ ÉTAPE 5:

Sectional connection by placing (B) into piece (A) Continue sectional connection with piece (C) and (B) the same method.

Assemblage par sections en plaçant (B) dans la pièce (A) Continuer l'assemblage par sections avec la pièce (C) et (B) de la même manière.



STEP 6/ ÉTAPE 6

(Completed/ Complété):

