



Assembly Instruction for # TV STAND

45603BK-63T

Instructions de montage pour Table à TV

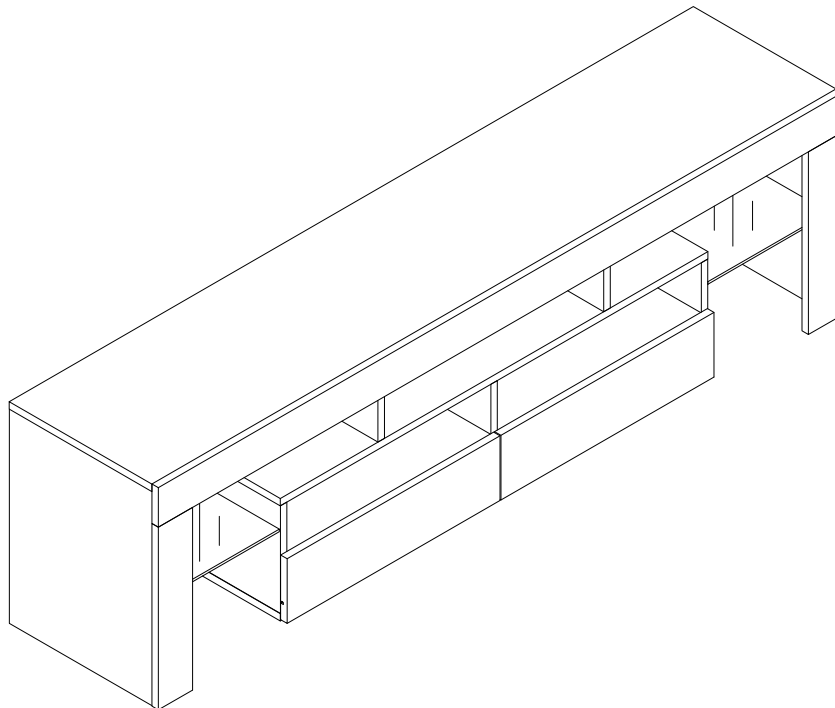
Thank you for purchasing this product from Mazin Furniture. Please take the time to read and follow the instructions below. Check that you have all parts and hardware before assembly. Parts apparently missing are often found in the packing materials. If you do not have all the parts listed, have your dealer contact us and they will be sent to you immediately.



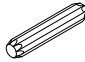

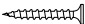
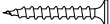

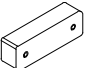
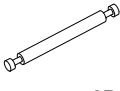
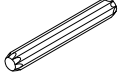
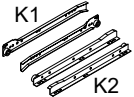




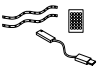
Merci d'avoir acheté ce produit de Mazin Furniture. Veuillez lire et suivre les instructions ci-dessous.

Vérifiez avant le montage que vous avez toutes les pièces et fixations.

Les pièces qui semblent manquer se trouvent souvent dans les matériaux d'emballage.

Si vous n'avez pas toutes les pièces de la liste, demandez à votre détaillant et nous vous les enverrons immédiatement.



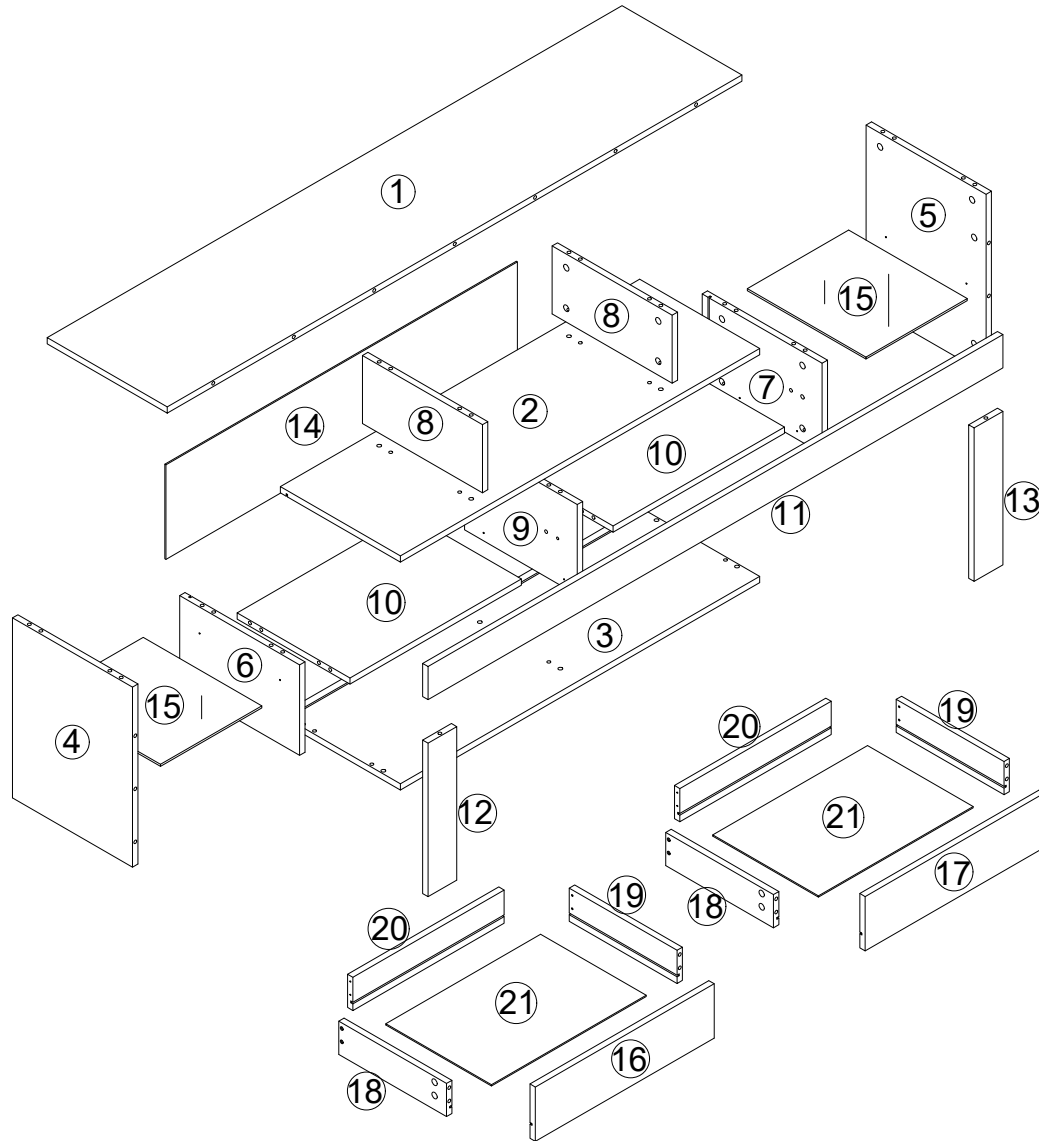
A  44PCS	B  50PCS	C 8*40  35PCS	D 3.5*14  24PCS	E 3.5*25  8PCS	F 3.5*35  8PCS	G  8PCS
H  4PCS	I 6*78  2PCS	J 8*60  2PCS	K 300mm  K1 K2 2PCS	L  6PCS	M  10PCS	N 10*11  2PCS
O 6*60  2PCS	LED  1PCS					



Assembly Instruction for # TV STAND

45603BK-63T

Instructions de montage pour Table à TV



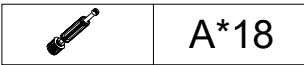
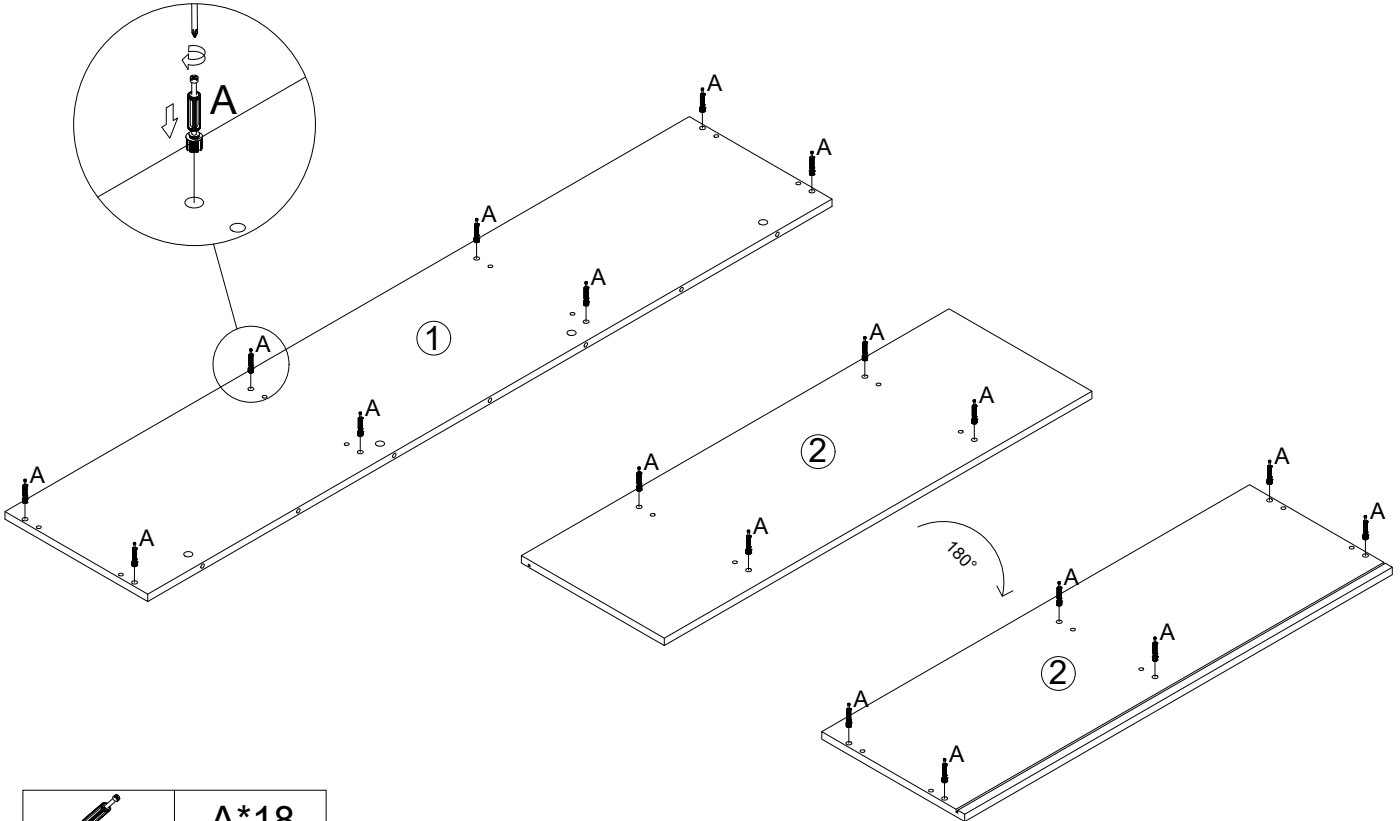


Assembly Instruction for # TV STAND

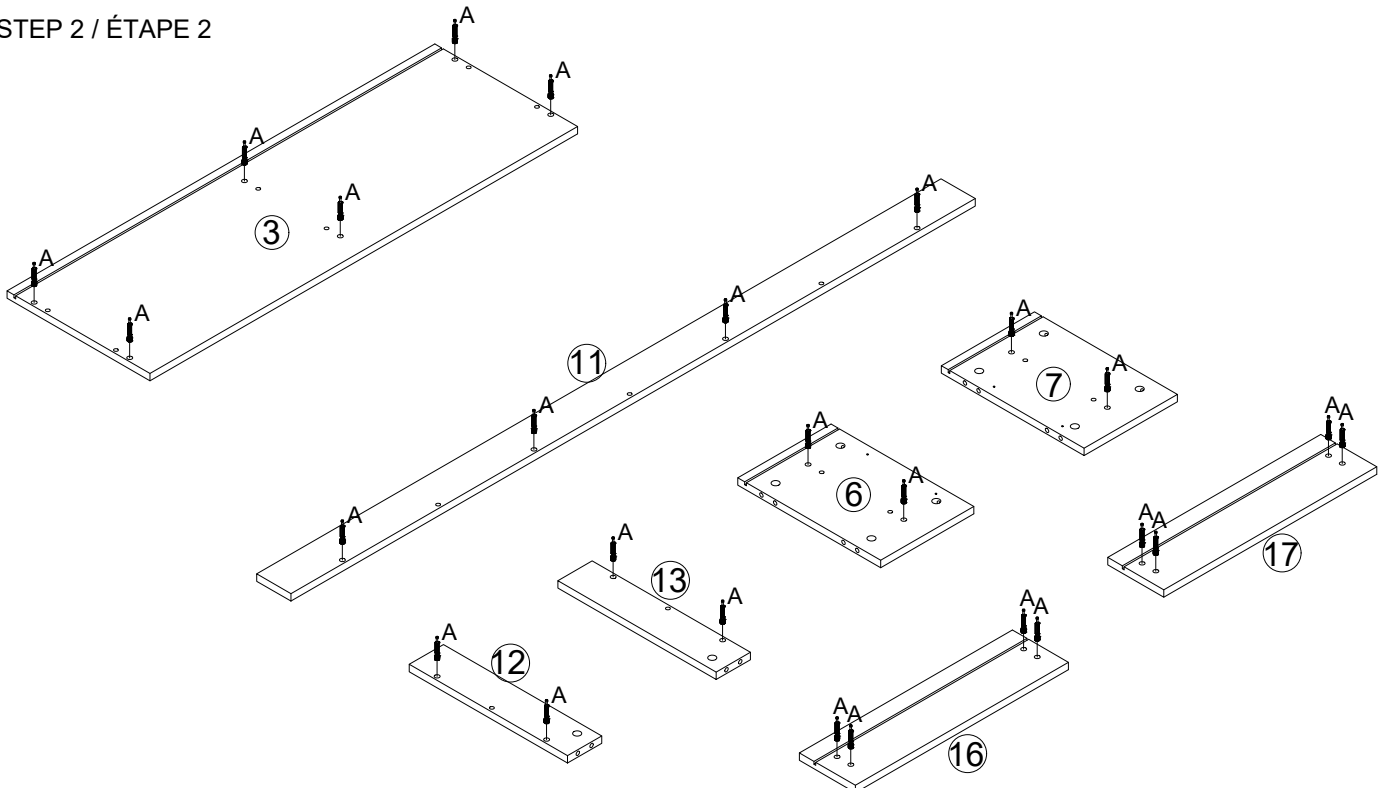
45603BK-63T

Instructions de montage pour Table à TV

STEP 1 / ÉTAPE 1



STEP 2 / ÉTAPE 2



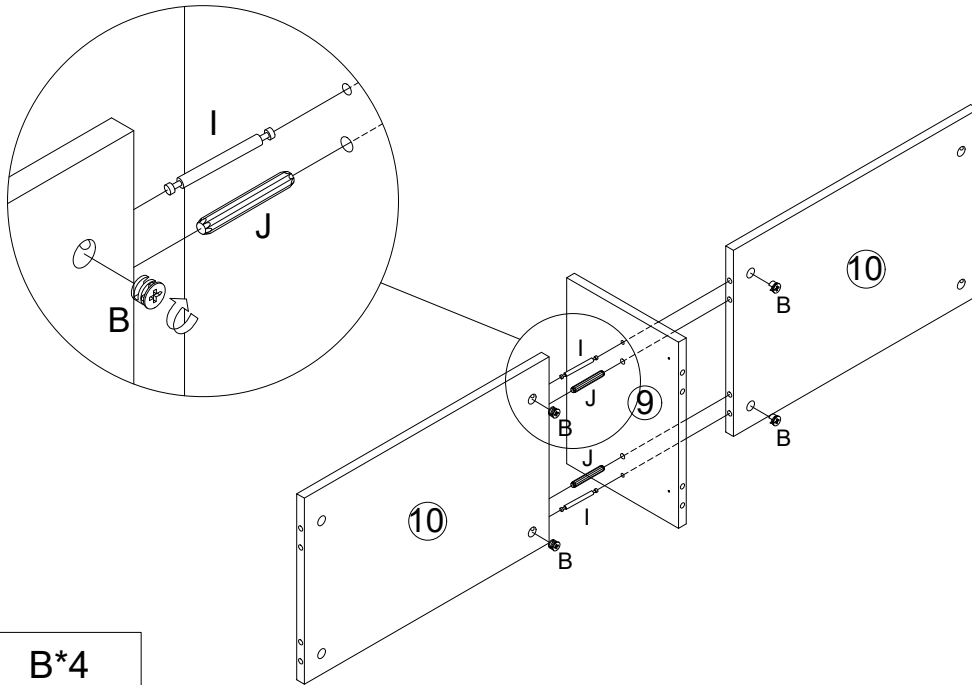


Assembly Instruction for # TV STAND

45603BK-63T

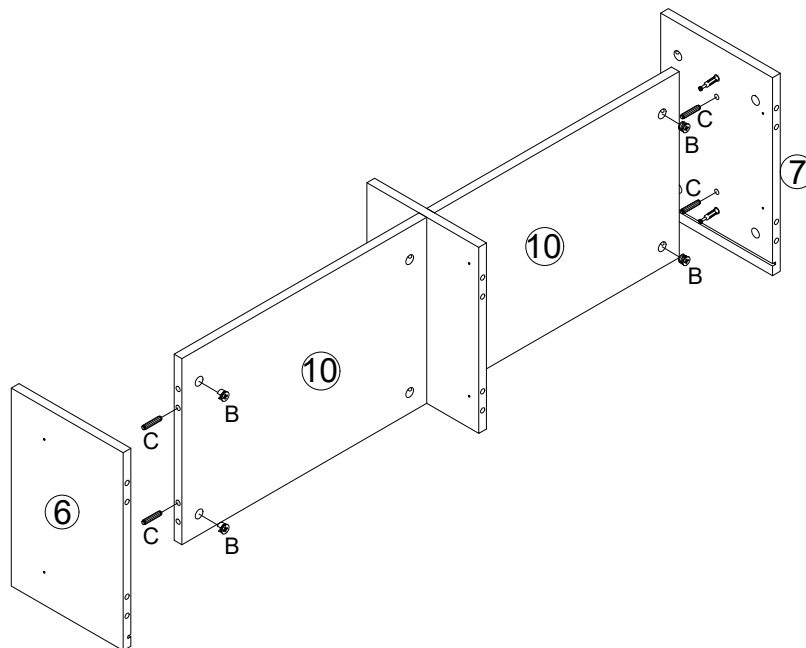
Instructions de montage pour Table à TV

STEP 3 / ÉTAPE 3



	B*4
	I*2
	J*2

STEP 4 / ÉTAPE 4



	B*4
	C*4

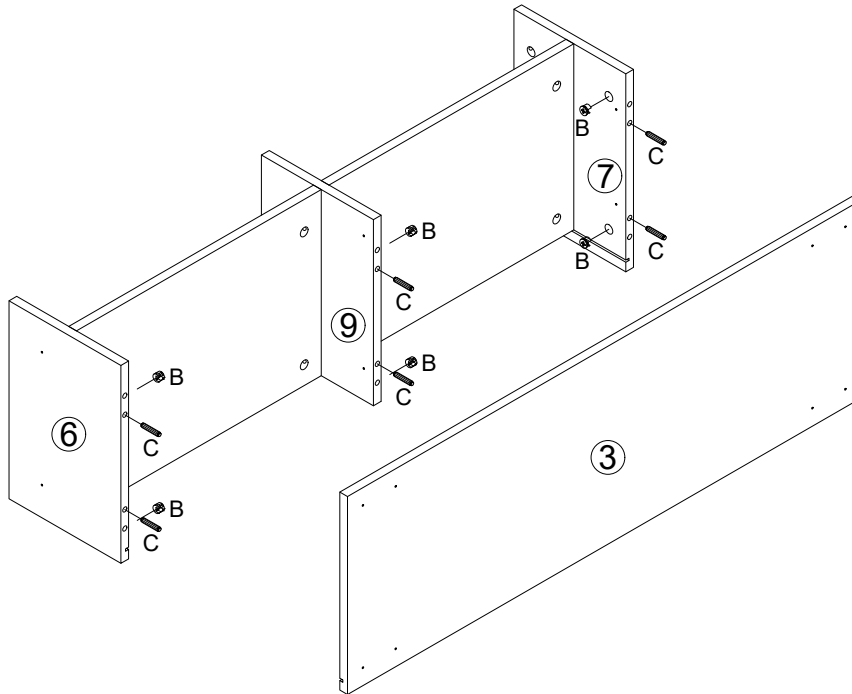




Assembly Instruction for # TV STAND

45603BK-63T

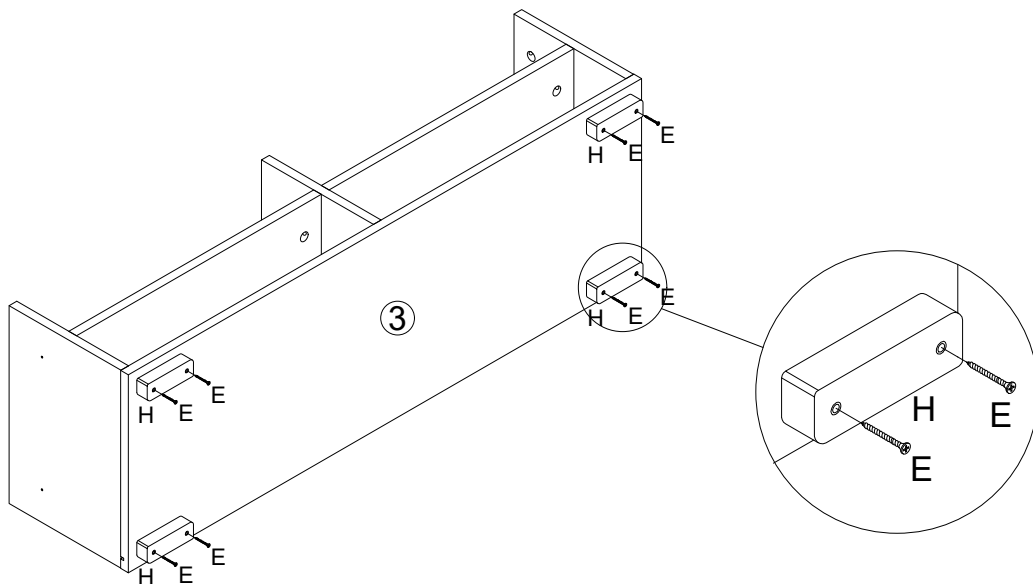
Instructions de montage pour Table à TV

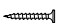
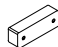
STEP 5 / ÉTAPE 5



	B*6
	C*6

STEP 6 / ÉTAPE 6



	E*8
	H*4

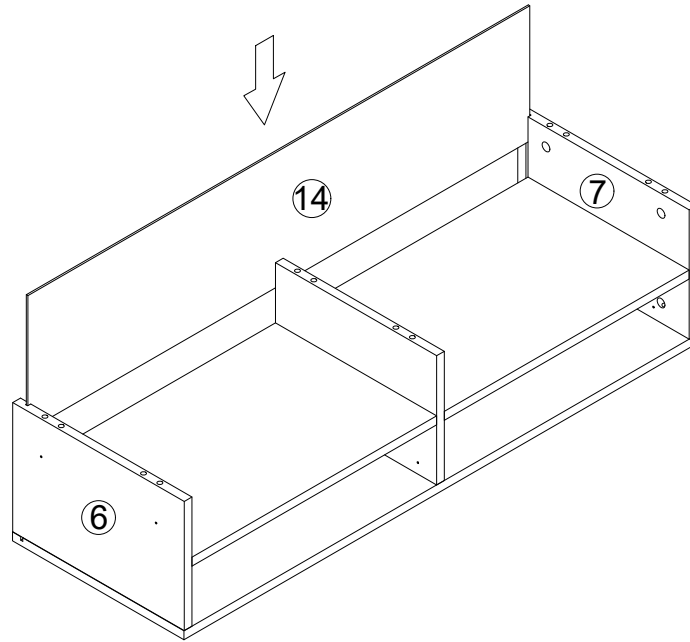


Assembly Instruction for # TV STAND

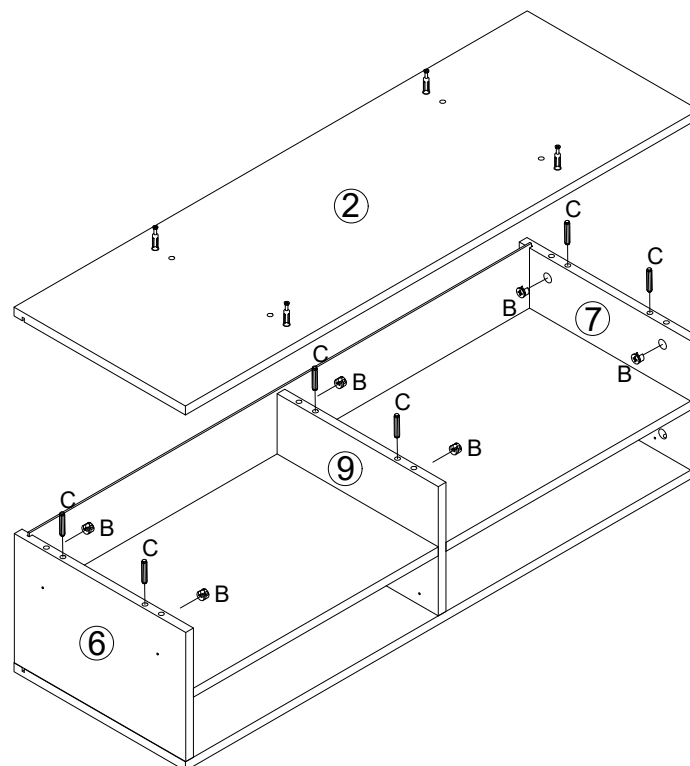
45603BK-63T



Instructions de montage pour Table à TV

STEP 7 / ÉTAPE 7



STEP 8 / ÉTAPE 8



	B*6
	C*6

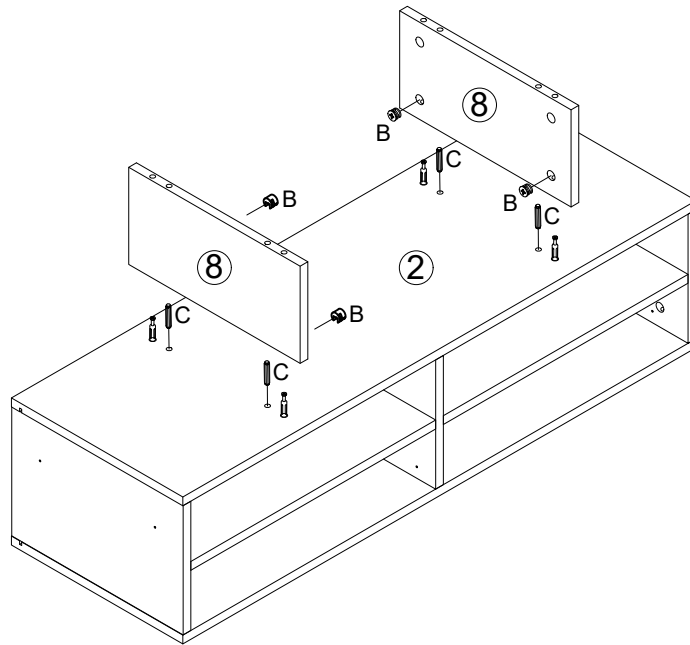




Assembly Instruction for # TV STAND

45603BK-63T

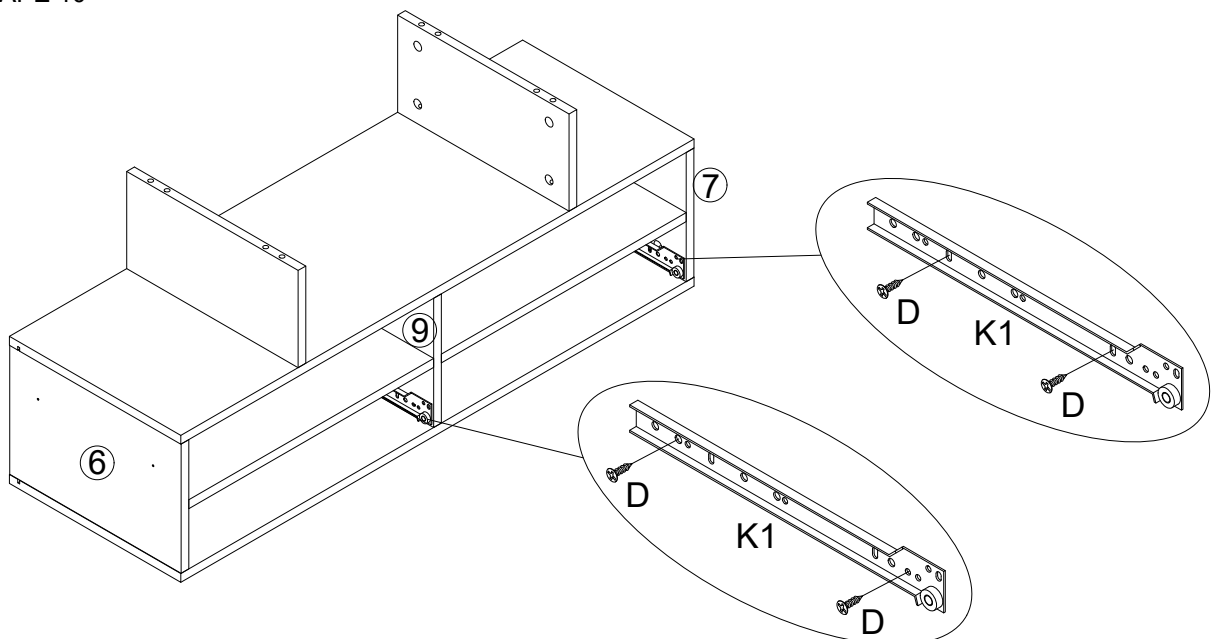
Instructions de montage pour Table à TV


STEP 9 / ÉTAPE 9



	B*4
	C*4

STEP 10 / ÉTAPE 10



	D*4
	K ₁ *2

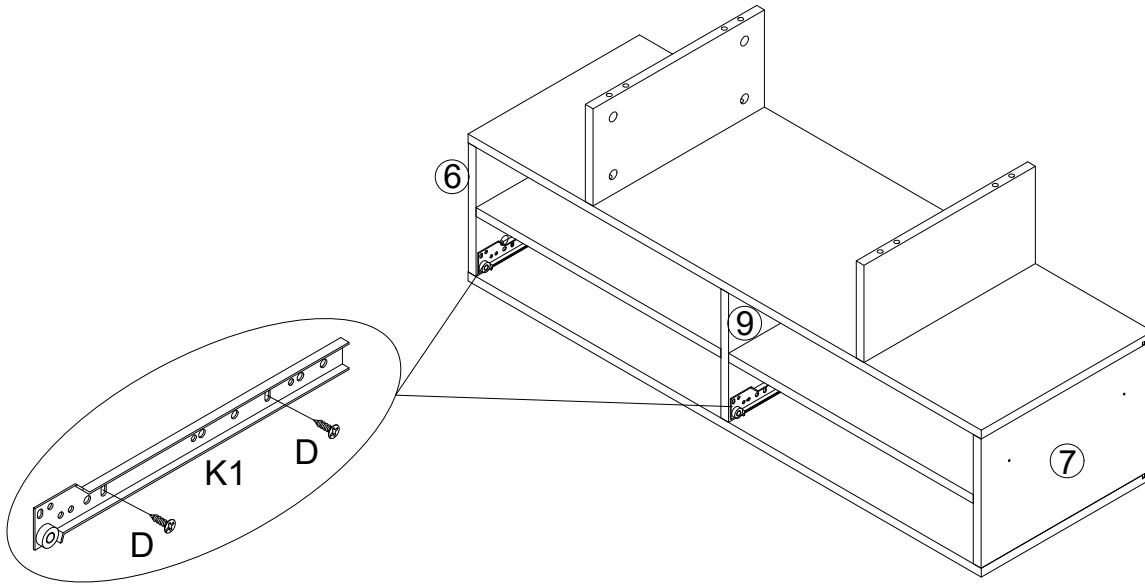


Assembly Instruction for # TV STAND

45603BK-63T

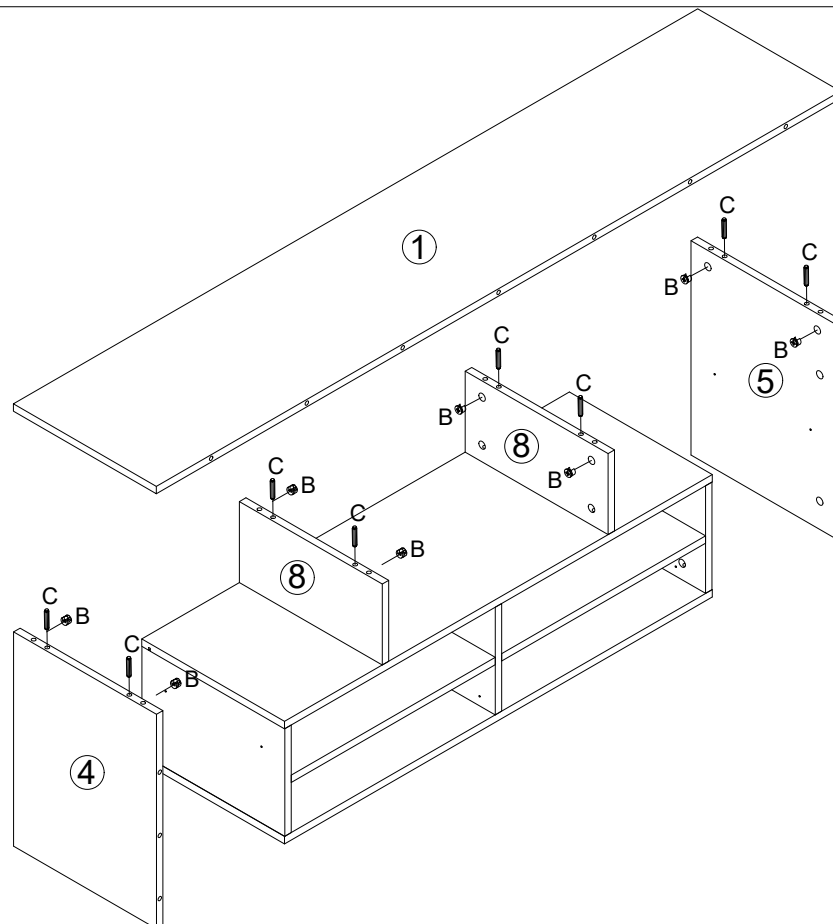
Instructions de montage pour Table à TV

STEP 11 / ÉTAPE 11



	D*4
	K ₁ *2

STEP 12 / ÉTAPE 12



	B*8
	C*8

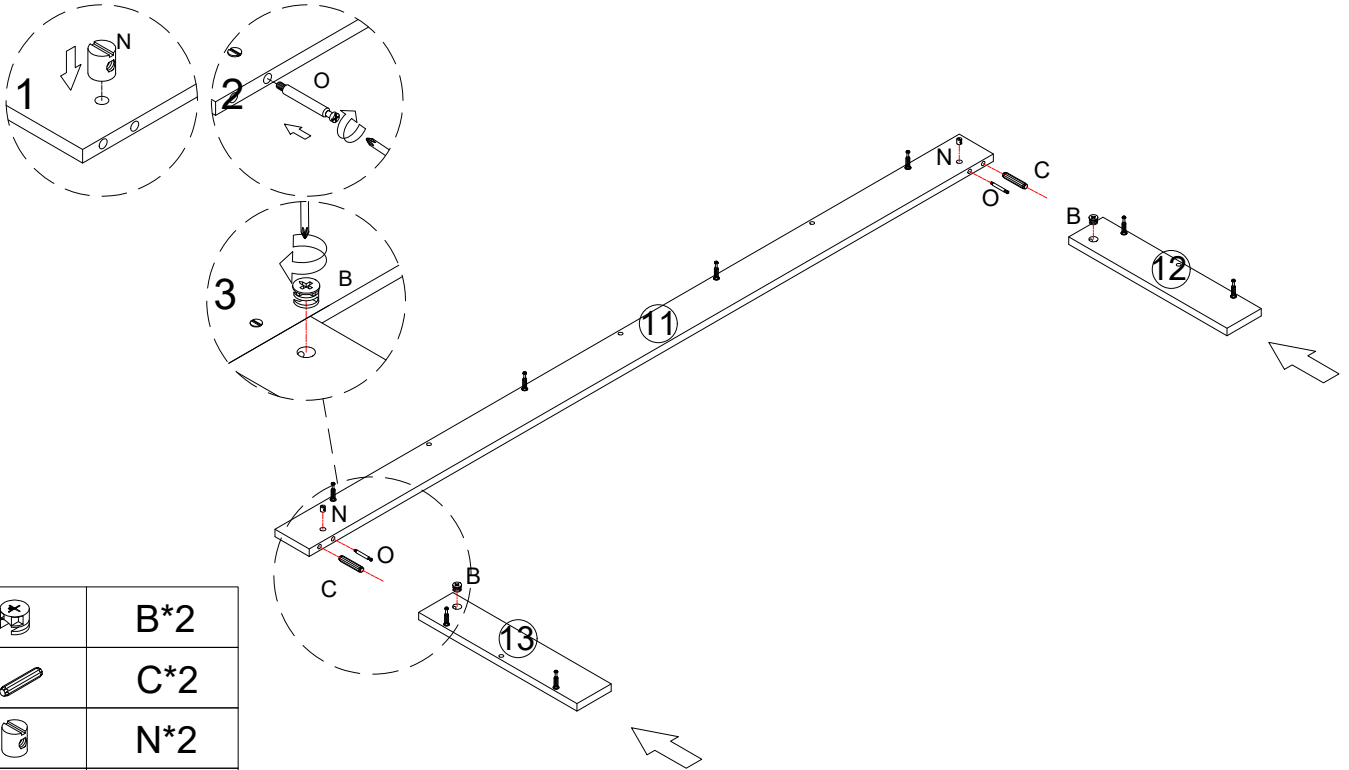


Assembly Instruction for # TV STAND

45603BK-63T

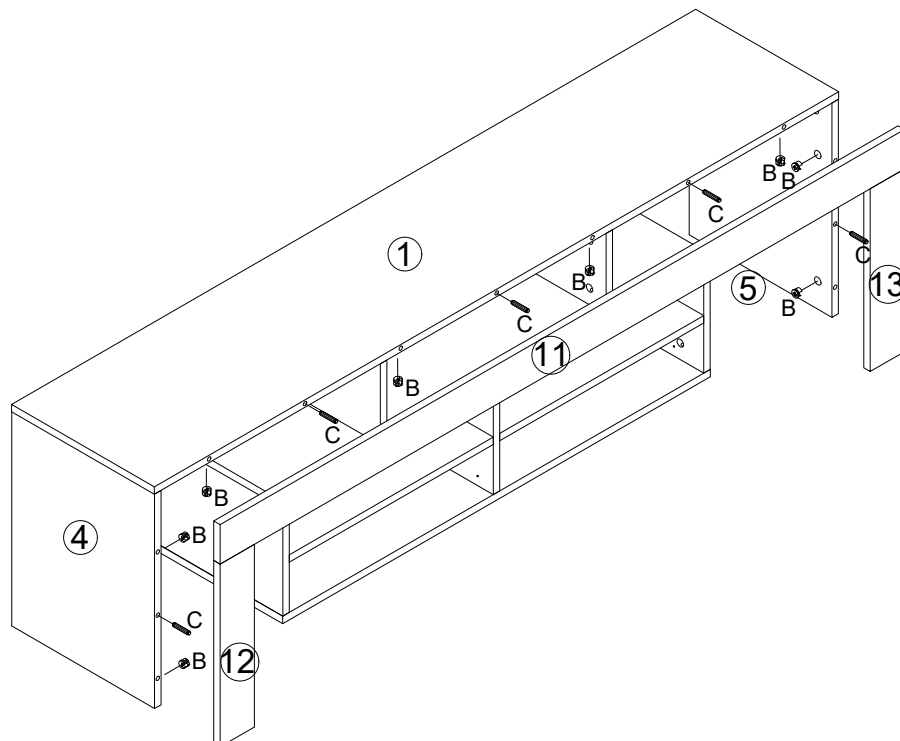
Instructions de montage pour Table à TV

STEP 13 / ÉTAPE 13



	B*2
	C*2
	N*2
	O*2

STEP 14 / ÉTAPE 14



	B*8
	C*5

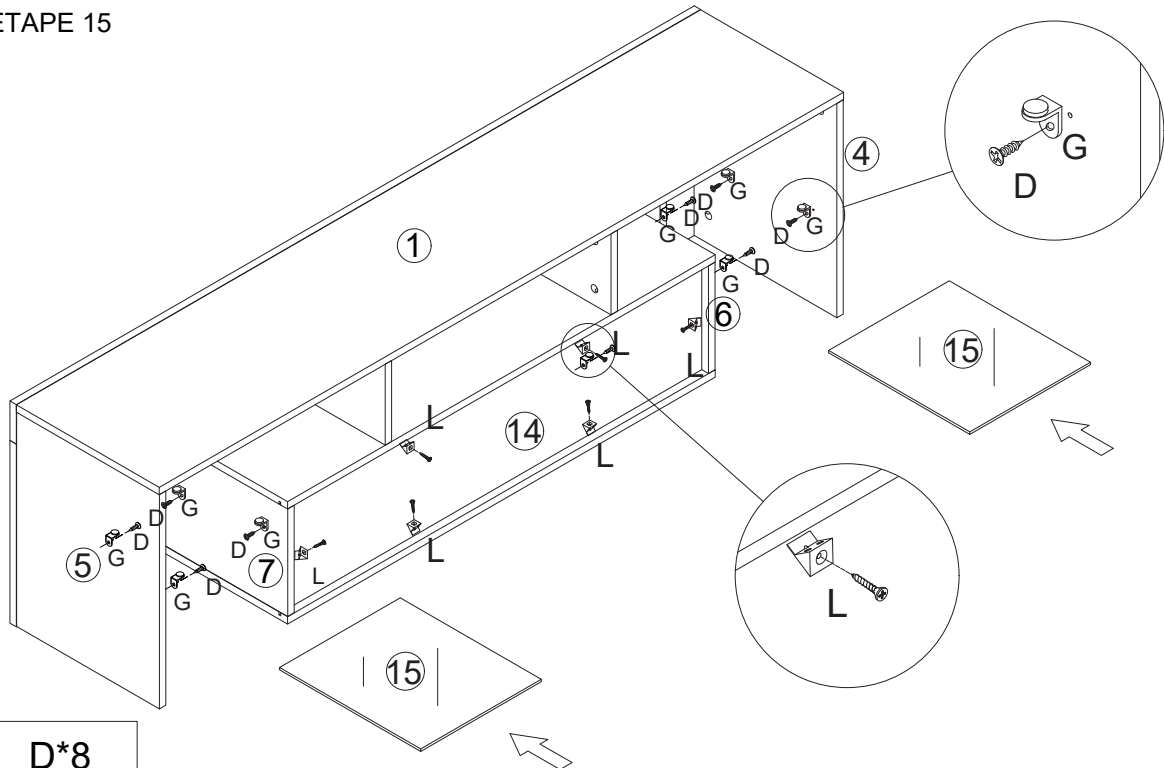


Assembly Instruction for # TV STAND

45603BK-63T

Instructions de montage pour Table à TV

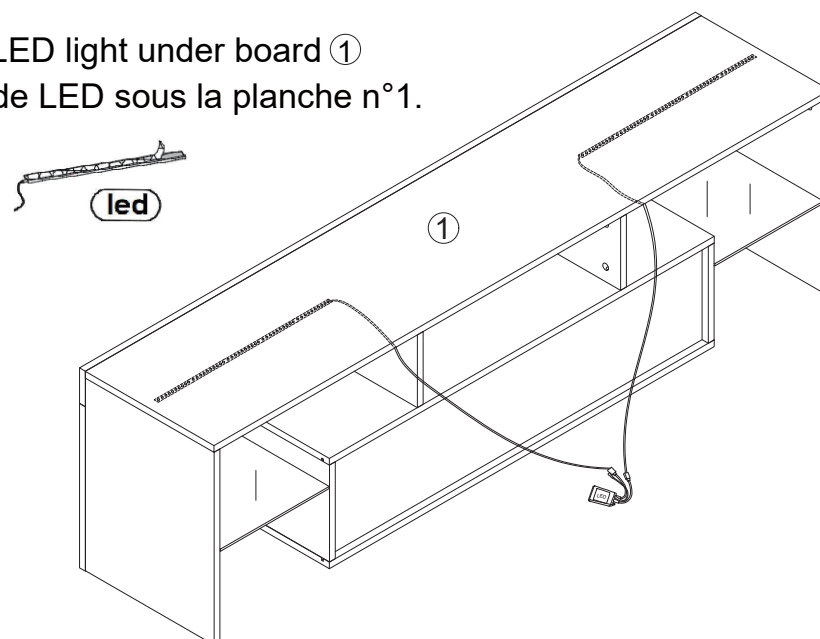
STEP 15 / ÉTAPE 15



	D*8
	G*8
	L*6

STEP 16 / ÉTAPE 16

Please stick LED light under board ①
Collez la bande LED sous la planche n°1.



	LED*1
--	-------

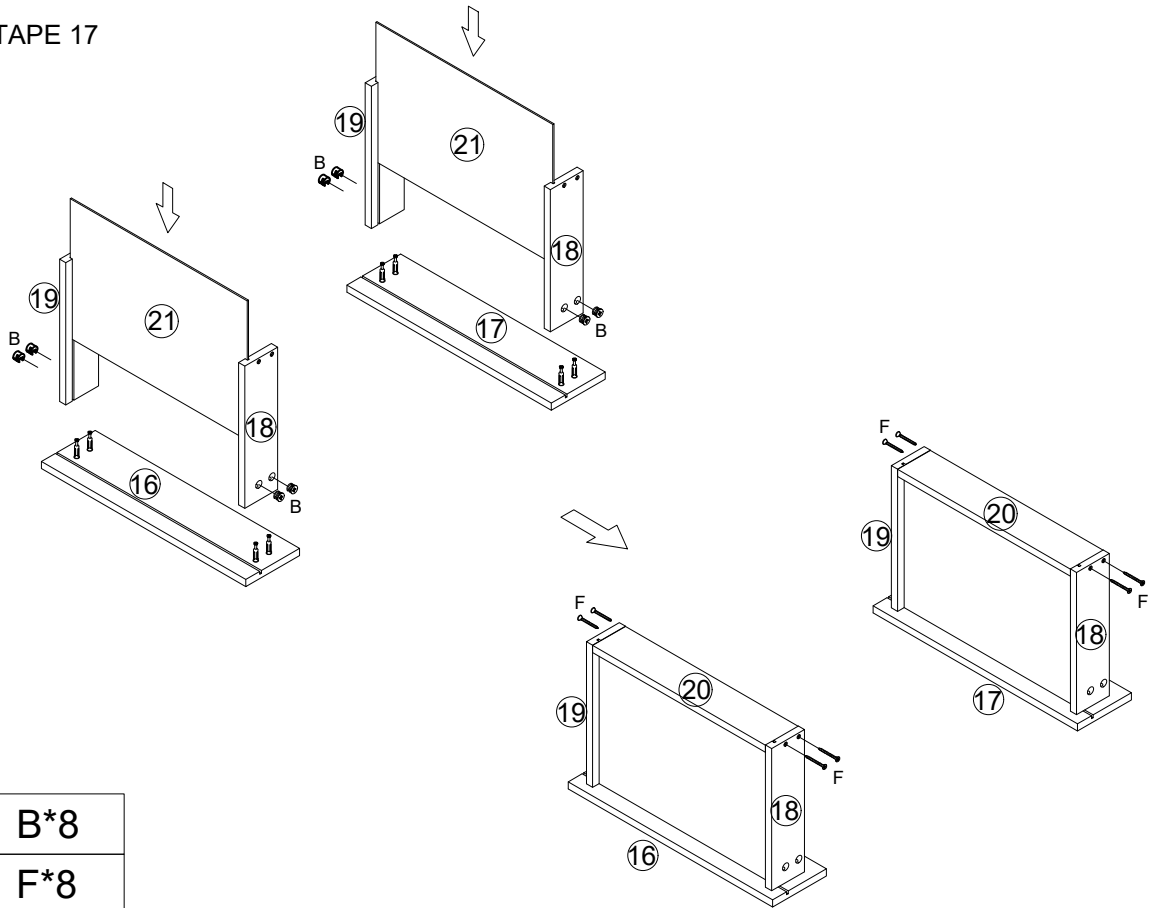


Assembly Instruction for # TV STAND

45603BK-63T

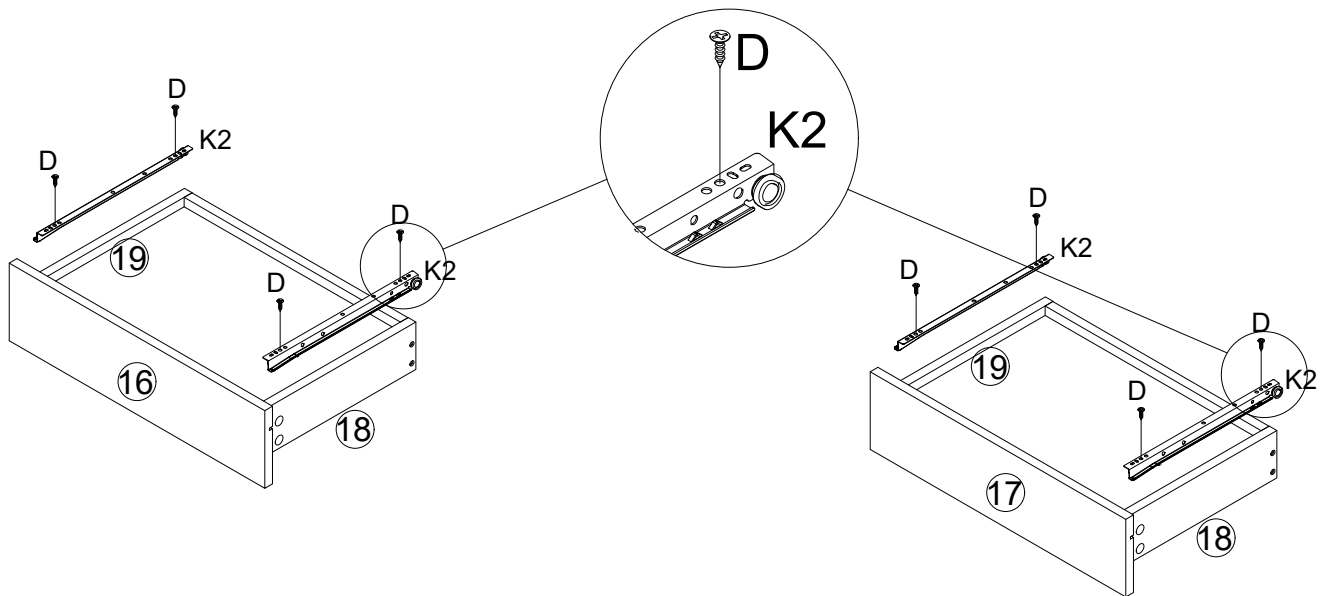
Instructions de montage pour Table à TV

STEP 17 / ÉTAPE 17



	B*8
	F*8

STEP 18 / ÉTAPE 18



	D*8
	K ₂ *2

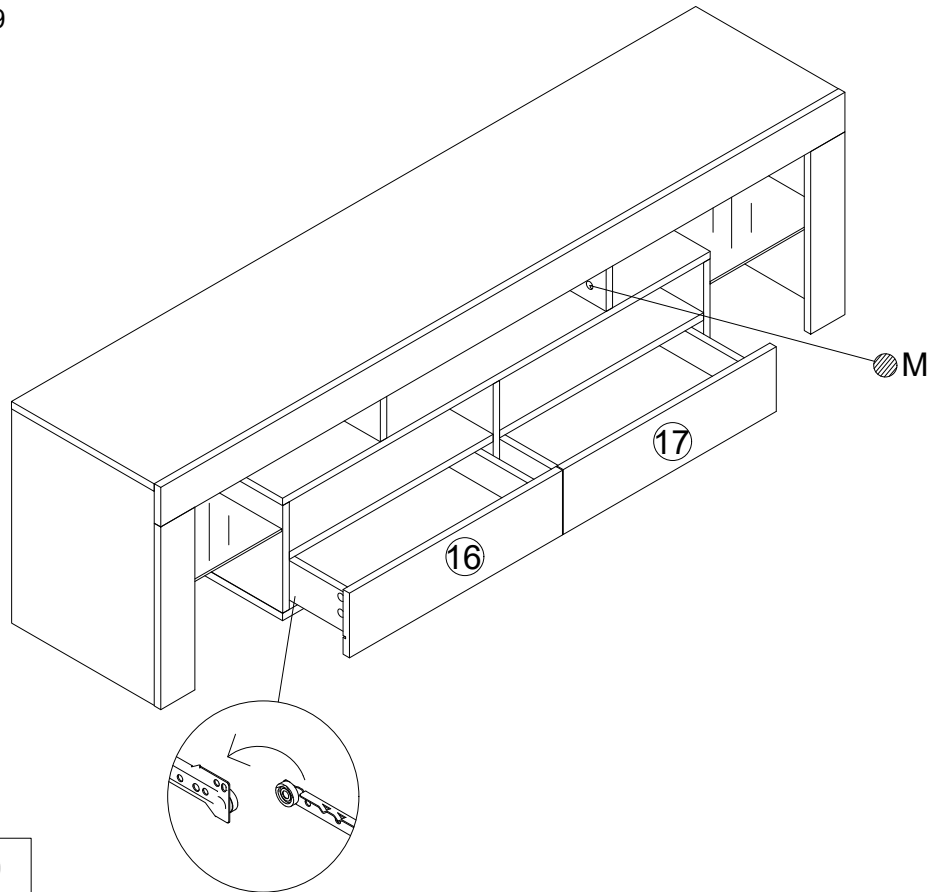


Assembly Instruction for # TV STAND

45603BK-63T

Instructions de montage pour Table à TV

STEP 19 / ÉTAPE 19



M*10

**DONOT TIGHTEN BOLTS UNTIL COMPLETELY ASSEMBLED.
NE PAS SERRER LES BOULONS JUSQU'A CE QUE LE MONTAGE
SOUCOMPLEMENT TERMINE**



It is recommended to install protective pads under all legs and supports to avoid damage or scratches when placing furniture on a wood floor or other hard surface, and to limit indentation and prevent discoloration if placing on carpet



Il est recommande de placer des coussins protecteurs sous to us les pieds et toutes les bases des meubles pour eviter d'endommager ou d'egratigner les planchers en bois ou autres surfaces dures, et pour limiter l'empreinte et empecher la decoloration quand les meubles reposent sur la moquette.