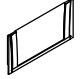

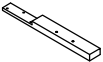

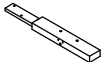



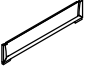



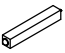

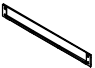


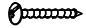


Thank you for purchasing this quality product. Be sure to check all packing material carefully for small parts that may have come loose inside the carton during shipment.

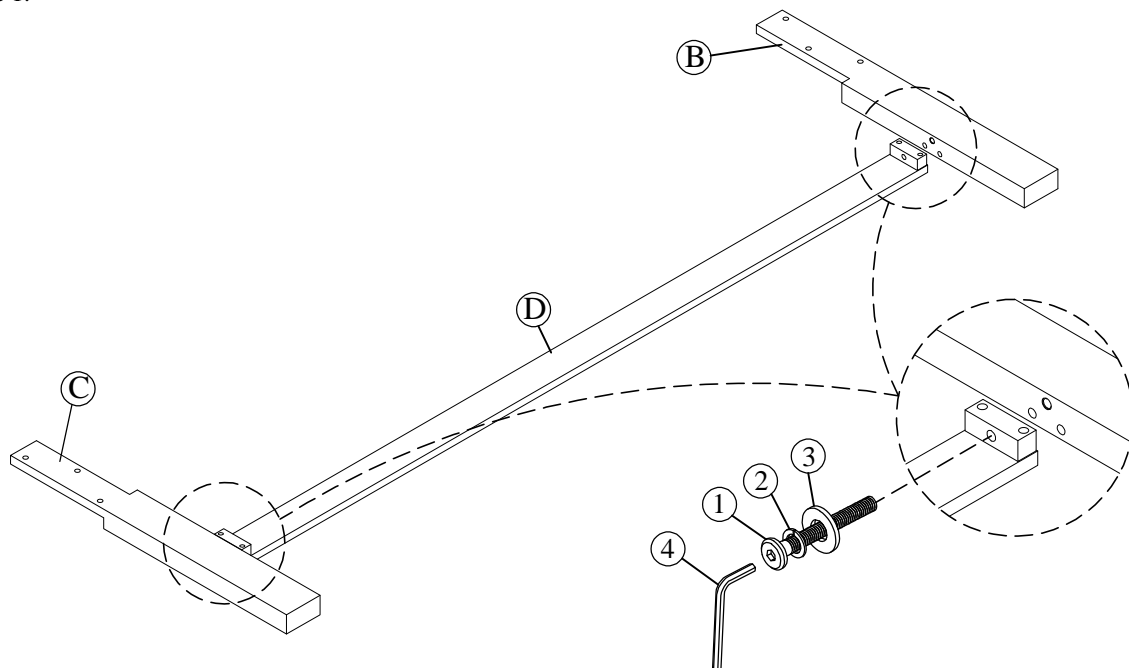
Merci d'avoir acheté ce produit de qualité. Assurez-vous de vérifier soigneusement tout le matériel d'emballage pour les petites pièces qui pourraient s'être détachées à l'intérieur du carton pendant le transport.

PARTS LIST HEADBOARD 2496-1 / LISTE DES PIÈCES TÊTE DE LIT 2496-1				HARDWARE LIST HEADBOARD 2496-1 / LISTE DE QUINCAILLERIE TÊTE DE LIT 2496-1				
NO./ N°	Description	Sketch / esquisser	Q'ty / Qté	NO./ N°	Description	Sketch / esquisser	Size / Dimension	Q'ty / Qté
A	UPH headboard/Tête de lit UPH		1PC	1	Long Bolt / Boulon Longue		Ø5/16" x 2"	8PCS
B	LSF Headboard Leg / Pied de tête de lit LSF		1PC	2	Lock Washer / Rondelle D'arrêt		Ø5/16"x13D x 2mm	8PCS
C	RSF Headboard Leg / Pied de tête de lit RSF		1PC	3	Flat Washer / Rondelle Plate		Ø5/16"x19D x 2mm	8PCS
D	Bottom stretcher / Civière inférieure		1PC	4	Allen Key / Clé Allen		4mm	1PC
PARTS LIST FOOT BOARD 2496-2 / LISTE DES PIÈCES TÊTE DE LIT MARCHEPIED 2496-2				HARDWARE LIST RAIL 2496-3 / LISTE DE QUINCAILLERIE RAIL 2496-3				
E	Footboard/Marchepied		1PC	5	Thread Bolt/ Boulon fileté		Ø5/16"-18 x 3-1/4"	8PCS
F	Slat / Lattes		5PCS	6	Half Moon Washer / Rondelle Demi Lune		Ø5/16"	8PCS
G	Support Leg / Jambe de soutien		5PCS	7	Lock Washer / Rondelle D'arrêt		Ø5/16"x13D x 2mm	8PCS
PARTS LIST RAIL 2496-3 / LISTE DES PIÈCES TÊTE DE LIT RAIL 2496-3				HARDWARE LIST FOOTBOARD 2496K-2 / LISTE DE QUINCAILLERIE MARCHEPIED 2496K-2				
H	Side Rail / Rail latéral		2PCS	8	Hex Nut / Écrou hexagonal		Ø5/16"	8PCS
				9	Wrench / Clé		Ø5/16"	1PC
				10	Screw / Vis		# 4 x 1-1/8"	10PCS

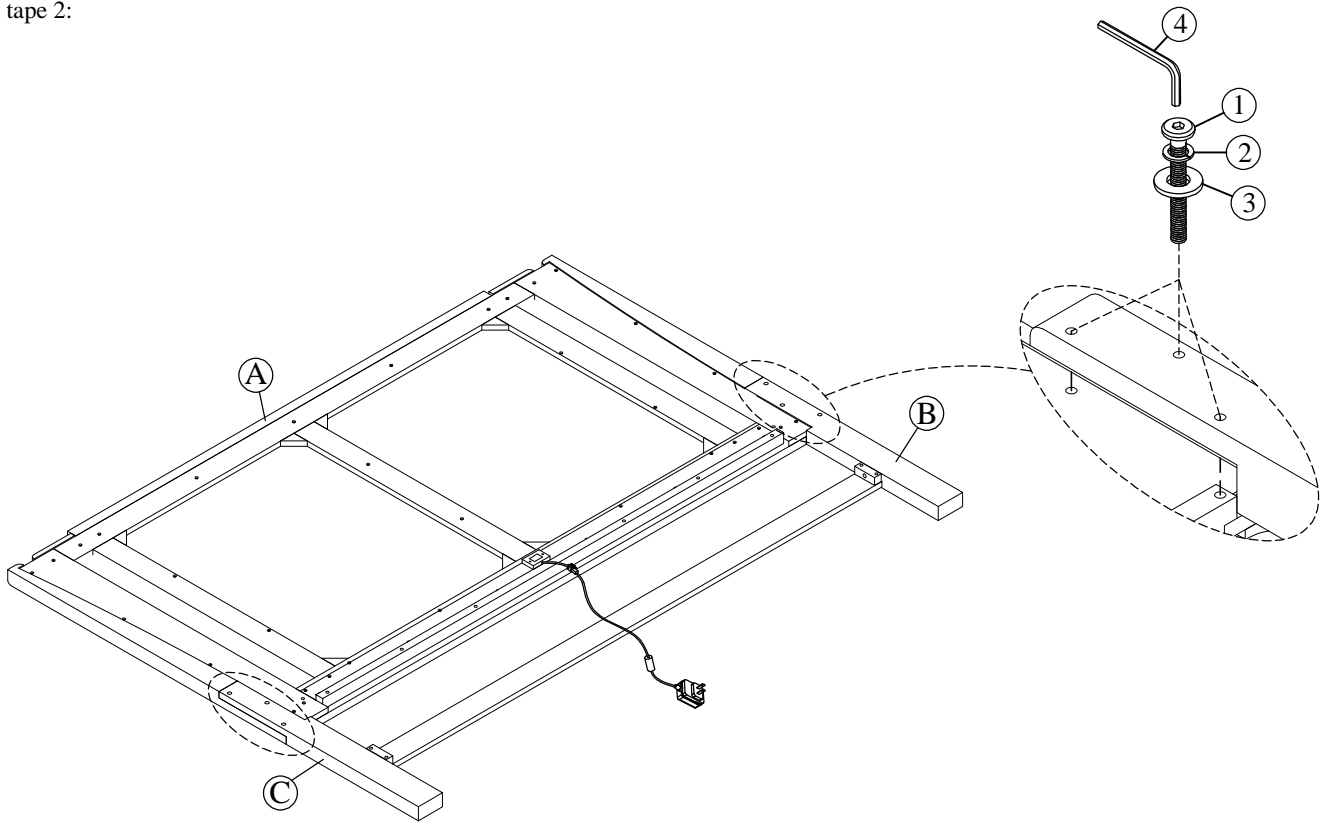
* SCREW DRIVER (NOT PROVIDED)
 TOURNEVIS (NOT INCLUS)



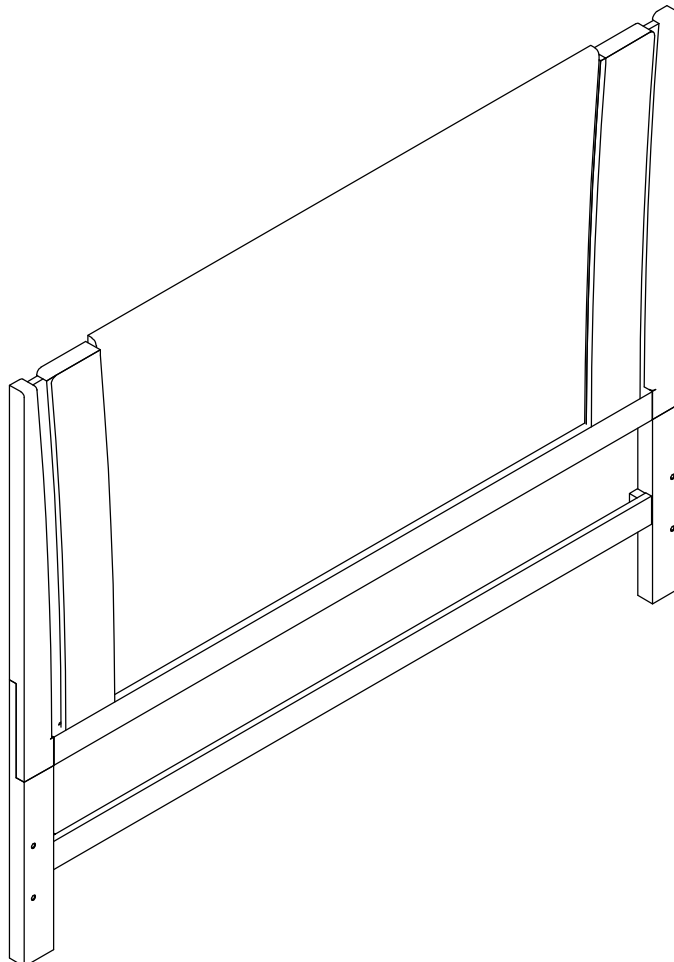
Step 1 / Étape 1:



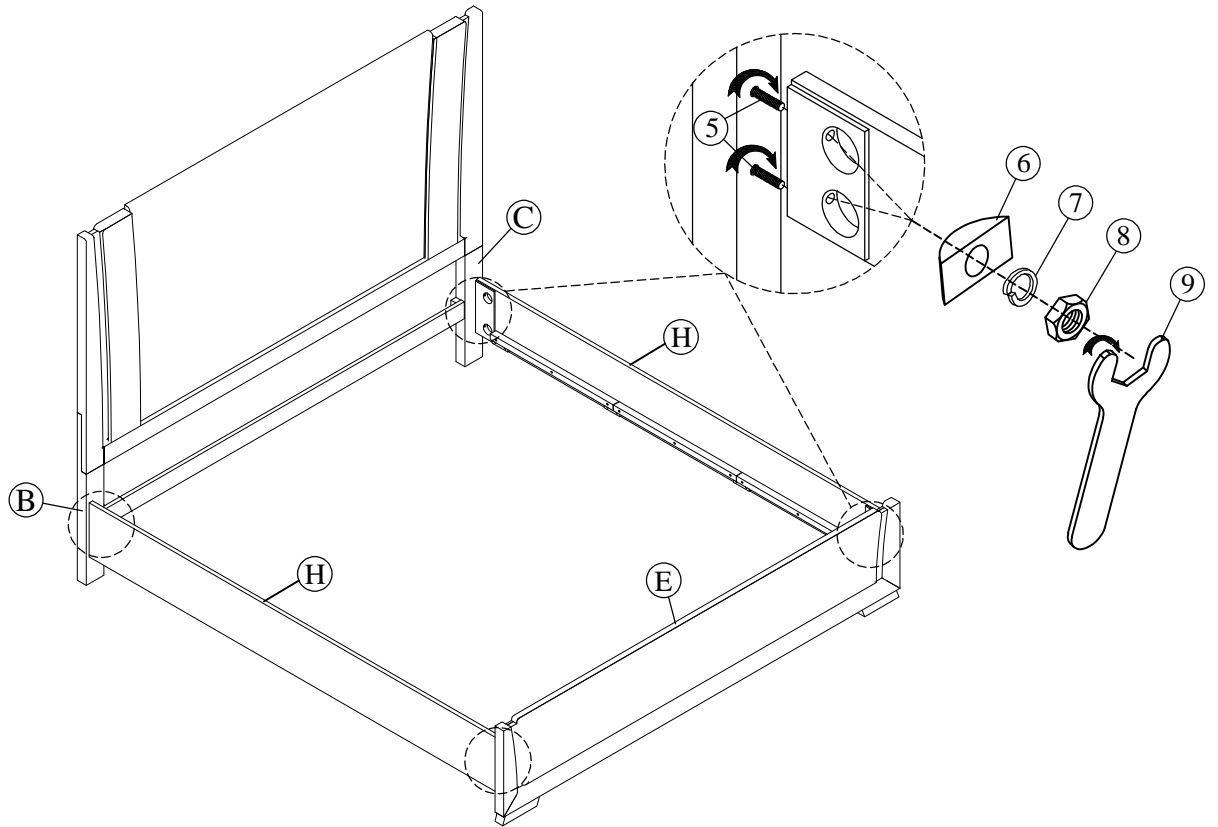
Step 2 / Étape 2:



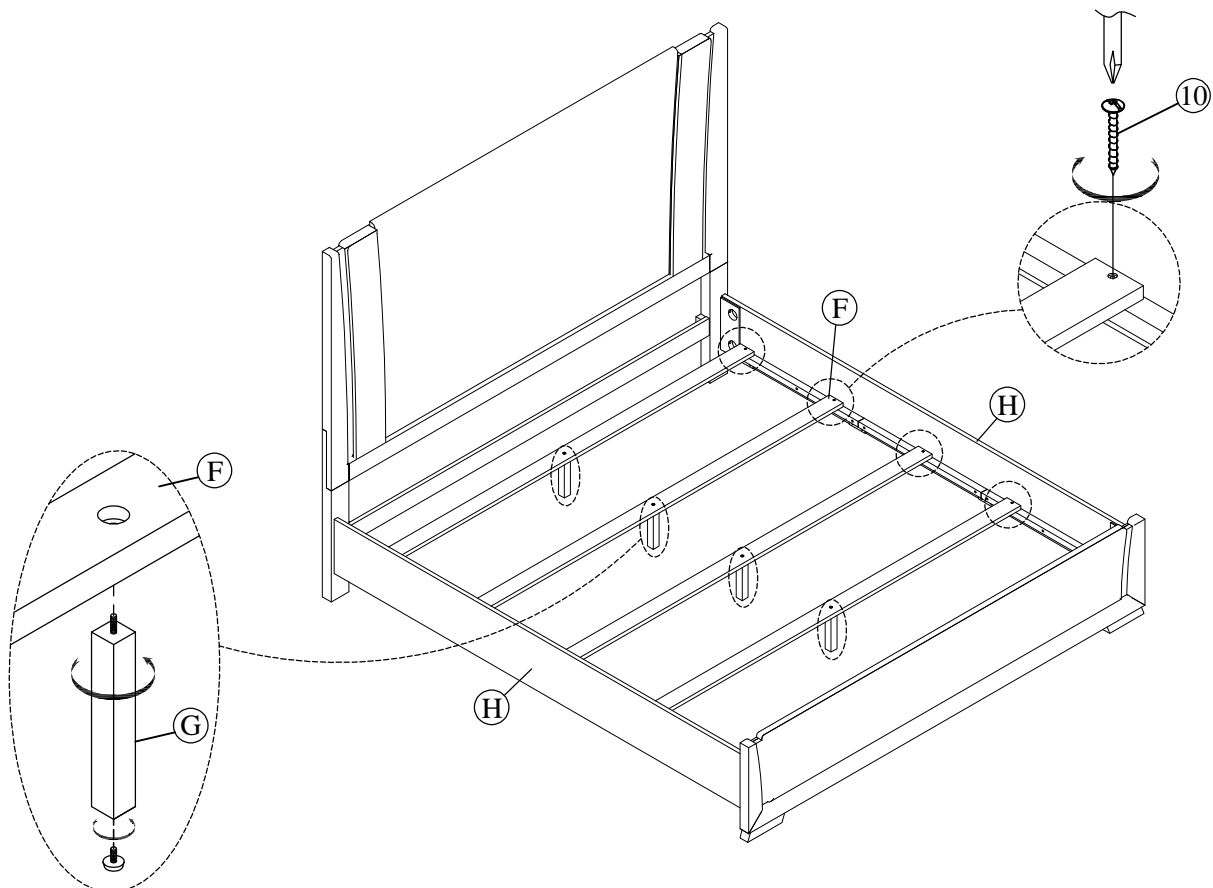
Step 3 / Étape 3:



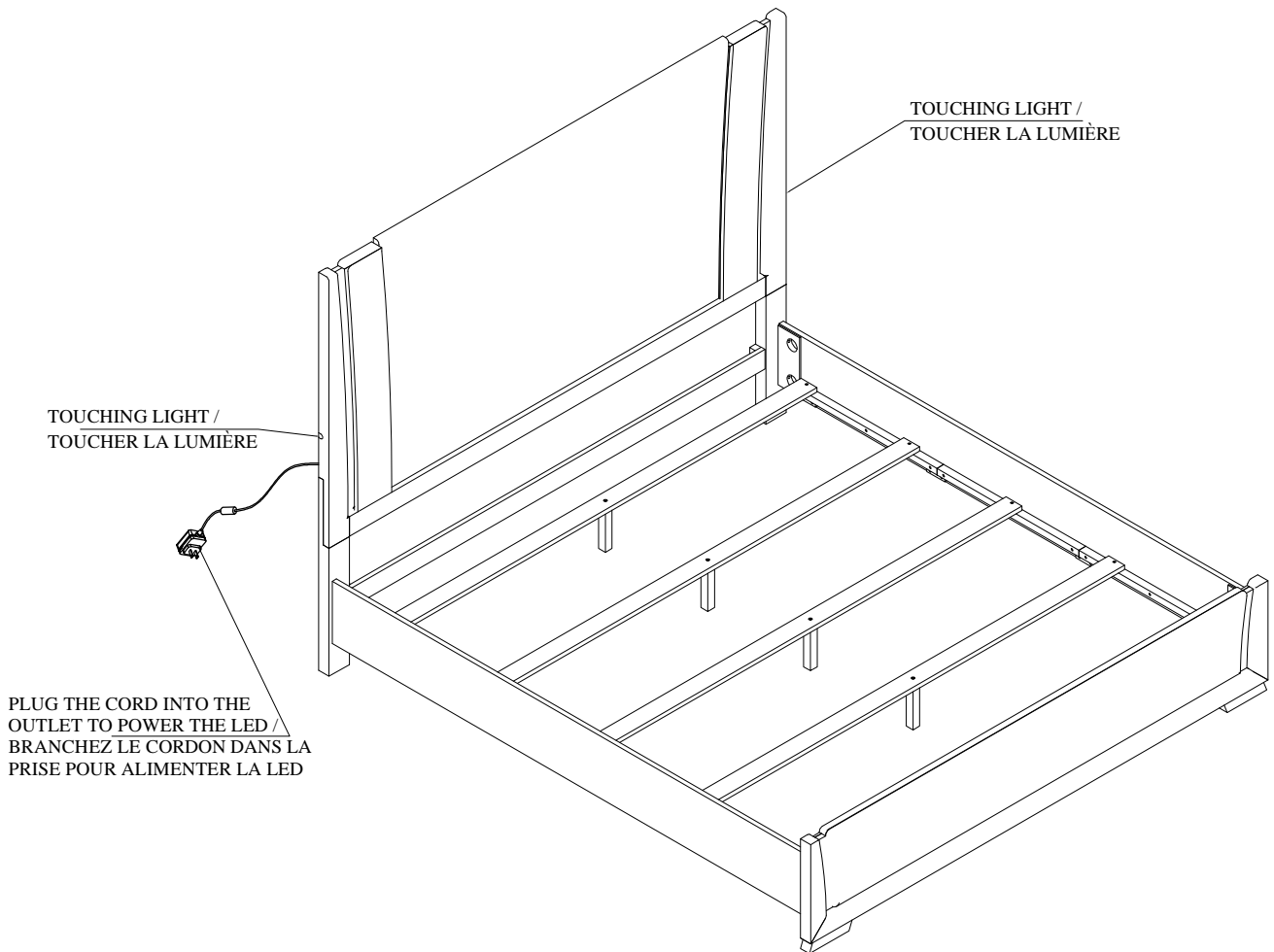
Step 4 / Étape 4:



Step 5 / Étape 5:



Completed / Complété:



DO NOT TIGHTEN BOLTS UNTIL COMPLETELY ASSEMBLED.

NE PAS SERRER LES BOULONS JUSQU'À CE QUE LE MONTAGE SOIT COMPLETMENT TERMINE



It is recommended to install protective pads under all legs and supports to avoid damage or scratches when placing furniture on a wood floor or other hard surface, and to limit indentation and prevent discoloration if placing on carpet.



Il est recommandé de placer des coussins protecteurs sous tous les pieds et toutes les bases des meubles pour éviter d'endommager ou d'égratigner les planchers en bois ou autres surfaces dures, et pour limiter l'empreinte et empêcher la décoloration quand les meubles reposent sur la moquette.



Hardware may loosen over time. Periodically check to make sure all connections are tight. Re-tighten if necessary.
Le matériel peut se desserrer au fil du temps. Vérifiez périodiquement que toutes les connexions sont serrées. Serrer à nouveau si nécessaire.