



ASSEMBLY INSTRUCTIONS INSTRUCTIONS D'ASSEMBLAGE

ITEM NO :2477K-1/K-2/3 KING BED/ TRES GRAND LIT

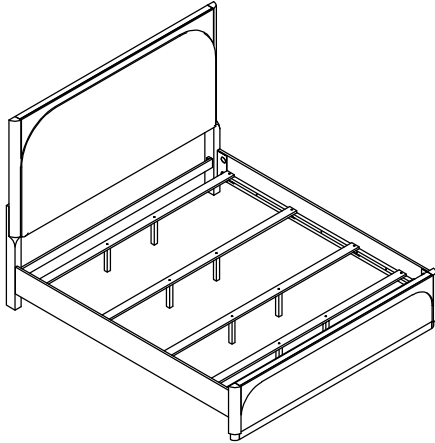
2477K-1 KING UPH HEADBOARD / TÊTE DE LIT - TRES GRAND LIT

2477K-2 KING FOOTBOARD WITH SLATS & SUPPORT LEG

PIED/LATTES/SUPPORTS-TRES GRAND LIT PIED DE LIT

2477-3 QUEEN/ KING SIDE RAILS

LONGERONS DE CÔTÉS - GRAND LIT/TRES GRAND LIT



Thank you for purchasing this product. Please take time to read and follow the instructions below. Check that you have all parts and hardware before assembly. Parts apparently missing are often found in the packing materials. If you do not have all the parts listed, have your dealer contact us and they will be sent to you immediately.

Merci d'avoir acheté ce produit. Veuillez lire et suivre les instructions ci-dessous. Vérifiez avant le montage que vous avez toutes les pièces et fixations. Les pièces qui semblent manquer se trouvent souvent dans les matériaux d'emballage. Si vous n'avez pas toutes les pièces de la liste, demandez à votre détaillant et nous vous les enverrons immédiatement.

! It is recommended to install protective pads under all legs and supports to avoid damage or scratches when placing furniture on a wood floor or other hard surface, and to limit indentation and prevent discoloration if placing on carpet.

! Il est recommandé de placer des coussins protecteurs sous tous les pieds et toutes les bases des pour éviter d'endommager ou d'égratigner les planchers en bois ou autres surfaces dures, et pour limiter l'empreinte et empêcher la décoloration quand les meubles reposent sur la moquette.

! Hardware may loosen over time. Periodically check to make sure all connections are tight. Re-tighten if necessary.

! Le matériel peut se desserrer au fil du temps. Vérifiez périodiquement que toutes les connexions sont serrées. Serrer à nouveau si nécessaire

2477K-1 PART LISTS / LISTE DE PIÉCES			
No	Sketch / Esquisser	Description/ La Description	Q.ty/ Q.té
A		King Headboard / Tête de lit Tres Grand lit	1PC

2477K-2 PART LISTS / LISTE DE PIÉCES			
No	Sketch / Esquisser	Description/ La Description	Q.ty/ Q.té
B		King Footboard / Pied De Lit - Tête de lit Tres Grand lit	1PC
C		Slats / Lattes	4PCS
D		Slat Support leg / Support Pour Transverses	8PCS

2477-3 PART LISTS / LISTE DE PIÉCES			
No	Sketch / Esquisser	Description/ La Description	Q.ty/ Q.té
E		Queen/ King Side Rails / Longerons De Côtés - Grand Lit/tres Grand Lit	2PCS

HARDWARE LISTS / LISTE DE QUINCAILLERIE				
No	Description/ La Description	Size / Taille	Sketch / Esquisser	Q.ty/ Q.té
1	Screws/ Vis	#4 x 1-1/8"		8PCS
2	Hanger Bolt / Boulon De Suspension	Ø5/16" - 18 x 3-1/4"		8PCS
3	Half Moon Washer / Rondelle demi-Lune	Ø5/16" x 1-1/8" x 1/2"		8PCS
4	Spring Washer / Rondelle élastique	Ø5/16" x 11/32" x 1/2"		8PCS
5	Hex nut / Écrou hexagonal	Ø5/16" x 1/2"		8PCS
6	Wrench / Clé	1/2"		1PC

** ABOVE HARDWARE ARE PACKED IN 2477K-2 FOR ASSEMBLY.

** LE MATÉRIEL CI-DESSUS EST EMBALLÉ DANS 2477K-2
POUR L'ASSEMBLAGE.

** SCREW DRIVER (NOT PROVIDED)

** TOURNEVIS (NON FOURNI)



DO NOT TIGHTEN BOLTS UNTIL COMPLETELY ASSEMBLED.

NE PAS SERREZ LES VIS ET LES BOULONS JUSQU'À CE QUE LE MONTAGE SOIT COMPLETMENT TERMINE.



ASSEMBLY INSTRUCTIONS INSTRUCTIONS D'ASSEMBLAGE

ITEM NO :2477K-1/K-2/3 KING BED/ TRES GRAND LIT

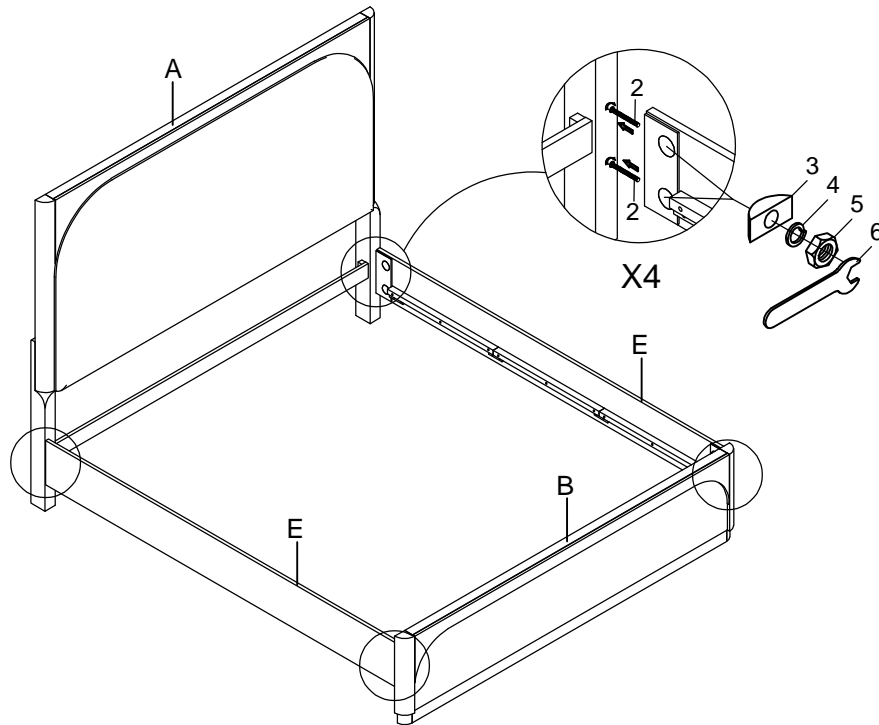
2477K-1 KING UPH HEADBOARD / TÊTE DE LIT - TRES GRAND LIT

2477K-2 KING FOOTBOARD WITH SLATS & SUPPORT LEG
PIED/LATTES/SUPPORTS-TRES GRAND LIT PIED DE LIT

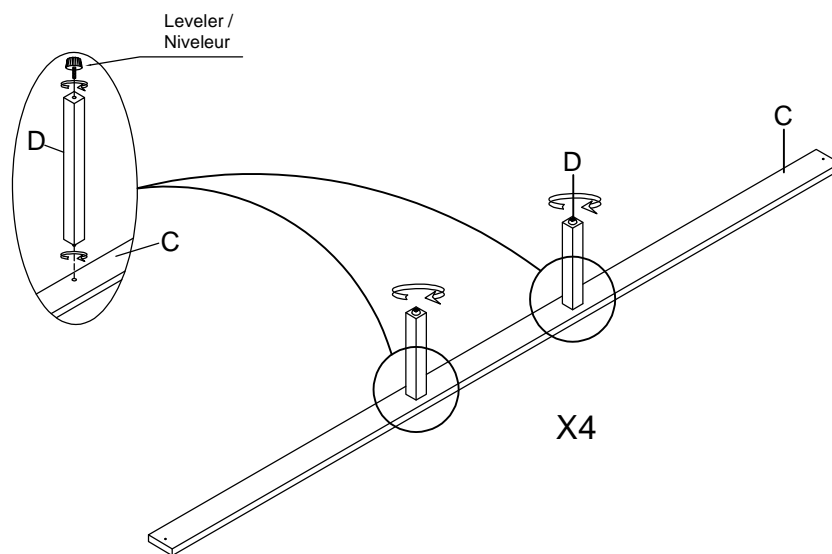
2477-3 QUEEN/ KING SIDE RAILS

LONGERONS DE CÔTÉS - GRAND LIT/TRES GRAND LIT

STEP 1 / ÉTAPE 1



STEP 2 / ÉTAPE 2



DO NOT TIGHTEN BOLTS UNTIL COMPLETELY ASSEMBLED.

NE PAS SERREZ LES VIS ET LES BOULONS JUSQU'À CE QUE LE MONTAGE SOIT COMPLETMENT TERMINE.



ASSEMBLY INSTRUCTIONS INSTRUCTIONS D'ASSEMBLAGE

ITEM NO :2477K-1/K-2/3 KING BED/ TRES GRAND LIT

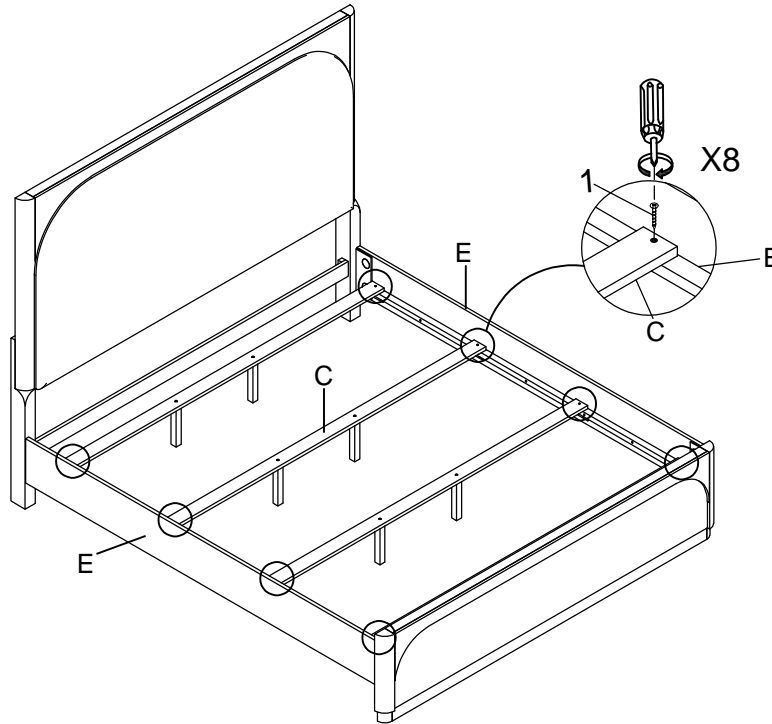
2477K-1 KING UPH HEADBOARD / TÊTE DE LIT - TRES GRAND LIT

2477K-2 KING FOOTBOARD WITH SLATS & SUPPORT LEG
PIED/LATTES/SUPPORTS-TRES GRAND LIT PIED DE LIT

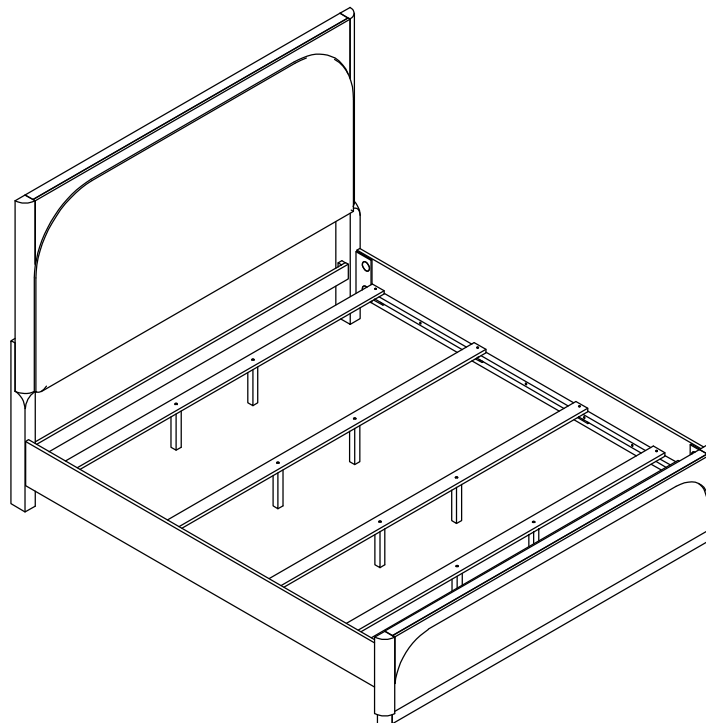
2477-3 QUEEN/ KING SIDE RAILS

LONGERONS DE CÔTÉS - GRAND LIT/TRES GRAND LIT

STEP 3 / ÉTAPE 3



ASSEMBLY COMPLETED ASSEMBLAGE COMPLÉTÉ



DO NOT TIGHTEN BOLTS UNTIL COMPLETELY ASSEMBLED.

NE PAS SERREZ LES VIS ET LES BOULONS JUSQU'À CE QUE LE MONTAGE SOIT COMPLÈTMENT TERMINÉ.