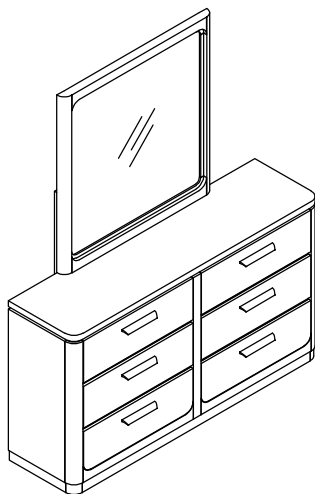




# ASSEMBLY INSTRUCTIONS INSTRUCTIONS D'ASSEMBLAGE

ITEM NO : 2477-5 DRESSER / BUREAU DOUBLE  
2477-6 MIRROR / MIROIR



Thank you for purchasing this product. Please take time to read and follow the instructions below. Check that you have all parts and hardware before assembly. Parts apparently missing are often found in the packing materials. If you do not have all the parts listed, have your dealer contact us and they will be sent to you immediately.


Merci d'avoir acheté ce produit. Veuillez lire et suivre les instructions ci-dessous. Vérifiez avant le montage que vous avez toutes les pièces et fixations. Les pièces qui semblent manquer se trouvent souvent dans les matériaux d'emballage. Si vous n'avez pas toutes les pièces de la liste, demandez à votre détaillant et nous vous les enverrons immédiatement.

**!** It is recommended to install protective pads under all legs and supports to avoid damage or scratches when placing furniture on a wood floor or other hard surface, and to limit indentation and prevent discoloration if placing on carpet.

**!** Il est recommandé de placer des coussins protecteurs sous tous les pieds et toutes les bases des pour éviter d'endommager ou d'égratigner les planchers en bois ou autres surfaces dures, et pour limiter l'empreinte et empêcher la décoloration quand les meubles reposent sur la moquette.

**!** Hardware may loosen over time. Periodically check to make sure all connections are tight. Re-tighten if necessary.

**!** Le matériel peut se desserrer au fil du temps. Vérifiez périodiquement que toutes les connexions sont serrées. Serrer à nouveau si nécessaire.

2477-5 PART LIST / LISTE DE PIÈCES			
No	Sketch / Esquisser	Description / La Description	Q.ty / Q.té
A		DRESSER / BUREAU DOUBLE	1PC

HARDWARE LIST / LISTE DE QUINCAILLERIE				
No	Description / La Description	Size / Taille	Sketch / Esquisser	Q.ty / Q.té
1	Tipping Restraint / Anti-Basculement			1SET



\*\* ABOVE HARDWARE ARE PACKED IN 2477-5 FOR ASSEMBLY.




\*\* LE MATÉRIEL CI-DESSUS EST EMBALLÉ DANS 2477-5 POUR L'ASSEMBLAGE.

\*\* SCREW DRIVER (NOT PROVIDED)

\*\* TOURNEVIS (NON FOURNI)



2477-6 PART LISTS / LISTE DE PIÈCES			
No	Sketch / Esquisser	Description / La Description	Q.ty / Q.té
B		Mirror / Miroir	1PC
C		Mirror Supports / Support De Miroir	2PCS

HARDWARE LISTS / LISTE DE QUINCAILLERIE				
No	Description / La Description	Size / Taille	Sketch / Esquisser	Q.ty / Q.té
2	Bolt / Boulon	Ø1/4" - 20 x 1-1/2"		8PCS
3	Spring Washer / Rondelle élastique	Ø1/4" x 9/32" x 13/32"		8PCS
4	Flat Washer / Rondelle Plate	Ø1/4" x 9/32" x 3/4"		8PCS
5	Allen Key / Cle Allen	5/32" x 2-1/4"		1PC

\*\* ABOVE HARDWARE ARE PACKED IN 2477-6 FOR ASSEMBLY.

\*\* LE MATÉRIEL CI-DESSUS EST EMBALLÉ DANS 2477-6 POUR L'ASSEMBLAGE.

DO NOT TIGHTEN BOLTS UNTIL COMPLETELY ASSEMBLED.

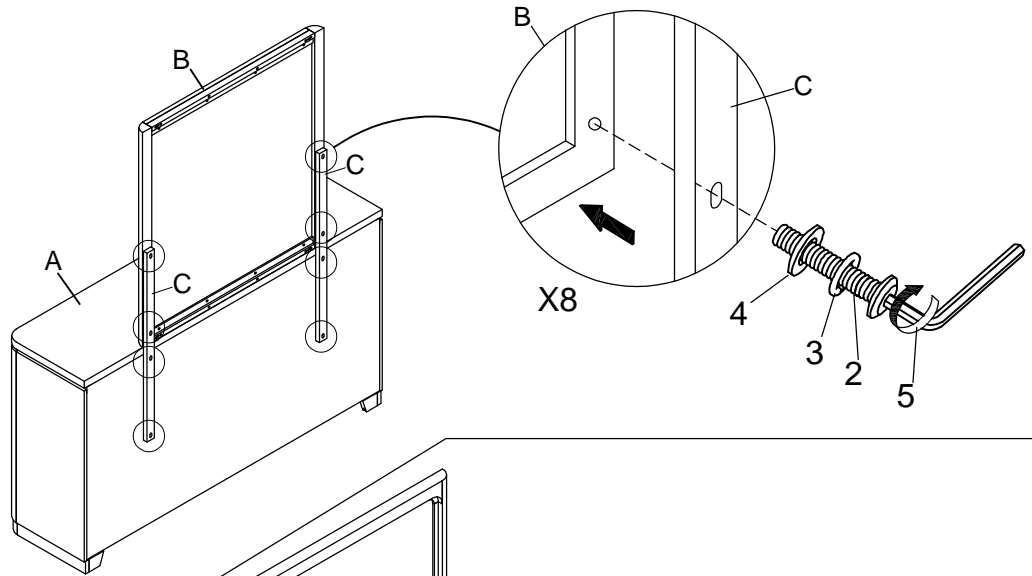
NE PAS SERREZ LES VIS ET LES BOULONS JUSQU'À CE QUE LE MONTAGE SOIT COMPLETMENT TERMINE.



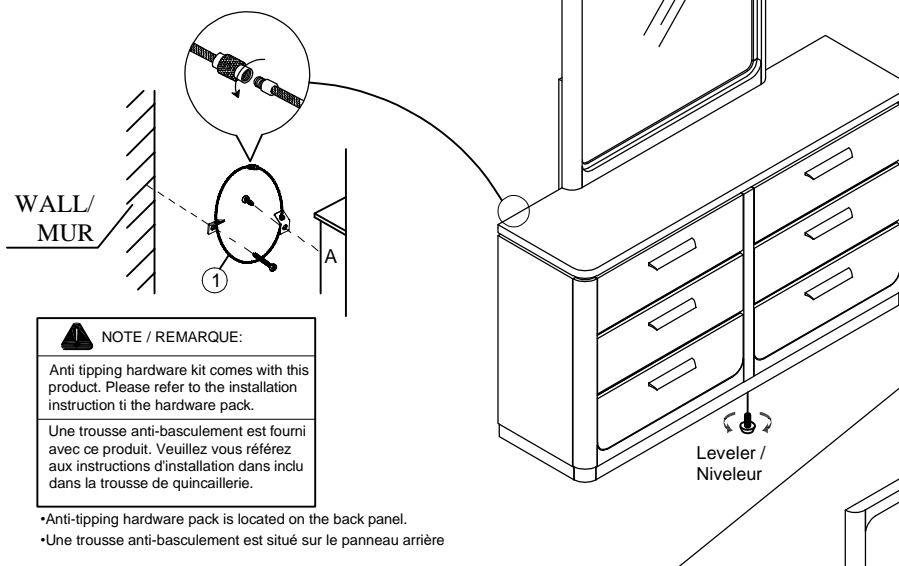
# ASSEMBLY INSTRUCTIONS INSTRUCTIONS D'ASSEMBLAGE

ITEM NO : 2477-5 DRESSER / BUREAU DOUBLE  
2477-6 MIRROR / MIROIR

## STEP 1 / ÉTAPE 1



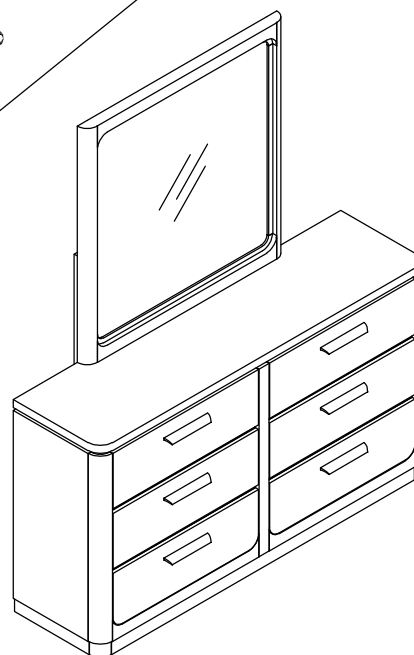
## STEP 2 / ÉTAPE 2



**NOTE / REMARQUE:**  
 Anti tipping hardware kit comes with this product. Please refer to the installation instruction ti the hardware pack.  
 Une trousse anti-basculement est fourni avec ce produit. Veuillez vous référer aux instructions d'installation dans inclu dans la trousse de quincaillerie.

\*Anti-tipping hardware pack is located on the back panel.  
 \*Une trousse anti-basculement est situé sur le panneau arrière

ASSEMBLY COMPLETED  
ASSEMBLAGE COMPLÉTÉ



DO NOT TIGHTEN BOLTS UNTIL COMPLETELY ASSEMBLED.  
NE PAS SERREZ LES VIS ET LES BOULONS JUSQU'À CE QUE LE MONTAGE SOIT COMPLETMENT TERMINE.