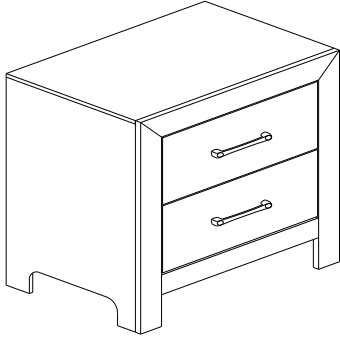




ASSEMBLY INSTRUCTION INSTRUCTIONS D'ASSEMBLAGE

ITEM NO : 1534-4 / 1534GY-4 / 1534WH-4 / 1534NA-4
NIGHT STAND / TABLE DE NUIT



Thank you for purchasing the product. Please take time to read and follow the instruction below. Check that you have all parts and hardware before assembly. Parts apparently missing are often found in the packing materials. If you do not have all the parts listed, have your dealer contact us and they will be sent to you immediately.

Merci d'avoir acheté ce produit. Veuillez lire et suivre les instructions ci-dessous. Vérifiez avant le montage que vous avez toutes les pièces et fixations. Les pièces qui semblent manquer se trouvent souvent dans les matériaux d'emballage. Si vous n'avez pas toutes les pièces de la liste, demandez à votre détaillant et nous vous les enverrons immédiatement.



It is recommended to install protective pads under all legs and supports to avoid damage or scratches when placing furniture on a wood floor or other hard surface, and to limit indentation and prevent discoloration if placing on carpet.



Il est recommandé de placer des coussins protecteurs sous tous les pieds et toutes les bases des meubles pour éviter d'endommager ou d'égratigner les planchers en bois ou autres surfaces dures, et pour limiter l'empreinte et empêcher la décoloration quand les meubles reposent sur la moquette.



Hardware may loosen over time. Periodically check to make sure all connections are tight. Retighten if necessary.



Le matériel peut se desserrer au fil du temps. Vérifiez périodiquement que toutes les connexions sont serrées. Serrer à nouveau nécessaire.

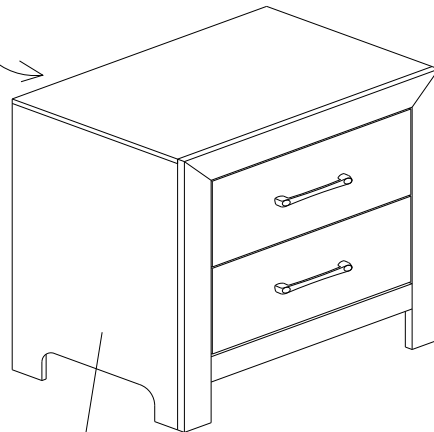
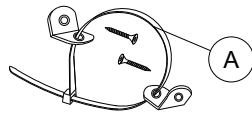
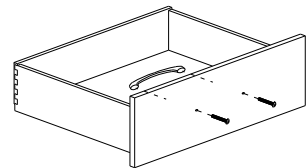
PART LIST / LISTE DE PIÉCES			
No	Sketch	Description	Quantity
1		NIGHT STAND / TABLE DE NUIT	1 PC

HARDWARE LIST / LISTE DE LA QUINCAILLERIE				
No	Description	Size	Sketch	Quantity
A	TIPPING RESTRAINT / BASCULEMENT DE RETENUE	-		1 SET

** ABOVE HARDWARE ARE PACKED IN 1534-4 / 1534GY-4 / 1534WH-4 / 1534NA-4 FOR ASSEMBLY
** L'ENSEMBLE DE QUINCAILLERIE EST DANS BOÎTE 1534-4 / 1534GY-4 / 1534WH-4 / 1534NA-4

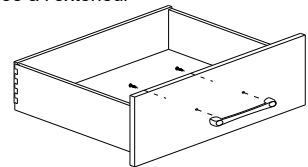
STEP 1 / ÉTAPE 1

Remove handles / Enlever les poignées



STEP 2 / ÉTAPE 2

Reattach handle on outside / Attachez la poignée à l'extérieur



NOTE / REMARQUE

Tipping restraint hardware kit is included with this product. Refer to installation instruction in the hardware pack.

Une trousse anti-basculement est fourni avec ce produit. Veuillez vous référer aux instructions d'installation dans inclu dans la trousse de quincaillerie.

*ANTI-TIPPING HARDWARE PACK IS AT THE BACK PANEL.

*UNE TROUSSE ANTI-BASCULEMENT EST SITUÉ SUR LE PANNEAU ARRIÈRE.

1

COMPLETE / ACHEVÉ