



**ASSEMBLY INSTRUCTION /  
INSTRUCTION D'ASSEMBLAGE**  
1706-5 Dresser / Bureau  
1706-6 Mirror / Miroir

Thank you for purchasing this product. Please take time to read and follow the instructions below. Check that you have all parts and hardware before assembly. Parts apparently missing are often found in the packing materials. If you do not have all the parts listed, have your dealer contact us and they will be sent to you immediately.



**It is recommended to install protective pads under all legs and supports to avoid damage or scratches when placing furniture on a wood floor or other hard surface, and to limit indentation and prevent discoloration if placing on carpet.**

Merci d'avoir acheté ce produit de qualité. Vérifiez avant le montage que vous avez toutes les pièces et fixations. Les pièces qui semblent manquer se trouvent souvent dans les matériaux d'emballage. Si vous n'avez pas toutes les pièces de la liste, demandez à votre détaillant et nous vous les enverrons immédiatement



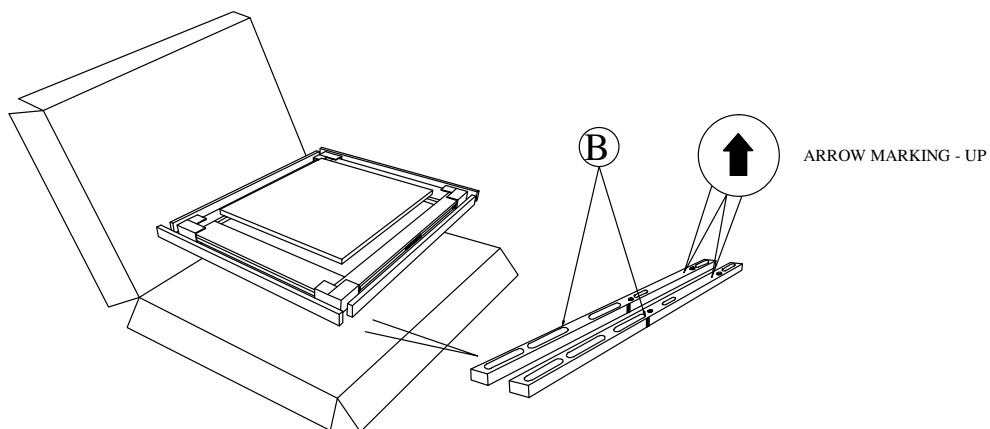
**Il est recommandé de placer des coussins protecteurs sous tous les pieds et toutes les bases des meubles pour éviter d'endommager ou d'égratigner les planchers en bois ou autres surfaces dures, et pour limiter l'empreinte et empêcher la décoloration quand les meubles reposent sur la moquette.**

PART LIST / LISTE DE PIECE			
NO	COMPONENT	SKETCH	QTY
A	MIRROR / MIROIR		1 PC
B	MIRROR SUPPORT / MIROIR SOUTIEN		2 PCS
C	DRESSER / COMMODE		1 PC

HARDWARE LIST / LISTE DE QUINCAILLERIE				
NO	DESCRIPTION	SKETCH	SIZE	QTY
1	JCBC BOLT / BOULON		M6 x 35MM	4 PCS
2	JCBC BOLT / BOULON		M6 x 40MM	4 PCS
3	SPRING WASHER / RONDELLE D'ARRET		1/4" x 2mm(Thickness)	8 PCS
4	FLAT WASHER / RONDELLE PLATE		1/4" ID x 13mmOD BLK 1mm(Thickness)	8 PCS
5	ALLEN KEY / CLE ALLEN		M4 x 65MM	1 PC

## STEP 1 / ETAPE 1 :

Draw out mirror support (B) from the carton box.

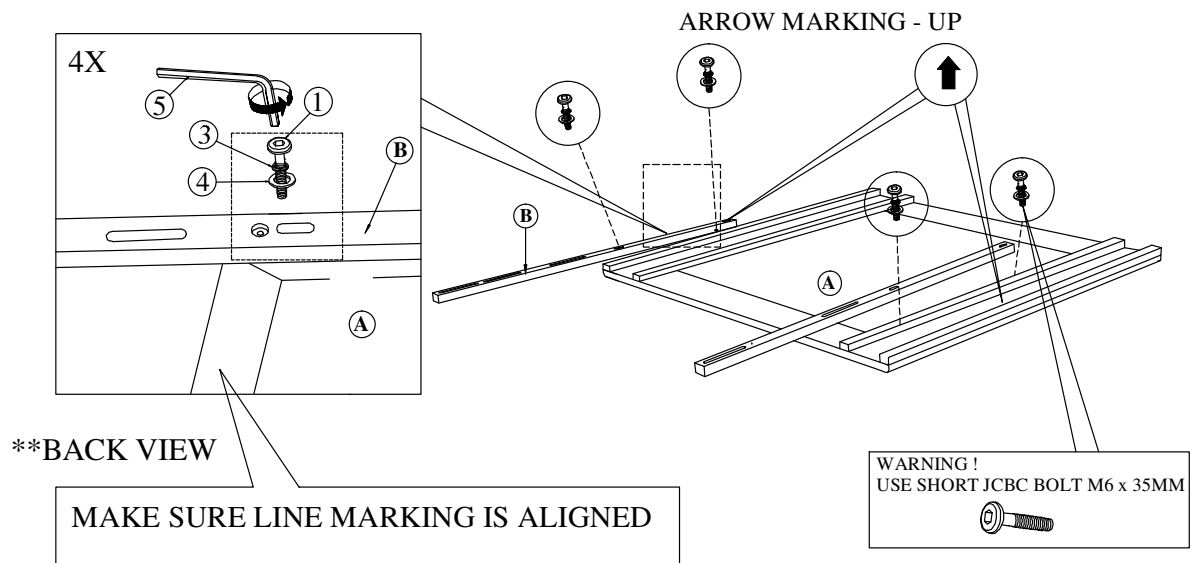


MADE IN MALAYSIA  
FABRIQUER AU MALAYSIA

NOTE : MUST TIGHTEN SCREWS PERIODICALLY WITH USE SCREW WILL BECOME LOOSE CHECK TIGHTNESS OF ALL SCREW EVERY 6-8 WEEKS.

PAGE 1 OF 2 /  
PAGE 1 DE 2

## STEP 2 / ETAPE 2 :



## STEP 3 / ETAPE 3 :

