



HOMELEGANCE

# ASSEMBLY INSTRUCTIONS /

# INSTRUCTIONS D'ASSEMBLAGE

## 5627NW-30

## 5627GY-30

# COFFEE TABLE / TABLE À CAFÉ

Thank you for purchasing this product. Please take time to read and follow the instructions below. Check that you have all parts and hardware before assembly. Parts apparently missing are often found in the packing materials. If you do not have all the parts listed, have your dealer contact us and they will be sent to you immediately.



It is recommended to install protective pads under all legs and support to avoid damage or scratches when placing furniture on a wood floor or other hard surface, and to limit indentation and prevent discoloration if placing on carpet.

Merci d'avoir acheté ce produit. Veuillez lire et suivre les instructions ci-dessous. Vérifiez avant le montage que vous avez toutes les pièces et fixations. Les pièces qui semblent manquer se trouvent souvent dans les matériaux d'emballage. Si vous n'avez pas toutes les pièces de la liste, demandez à votre détaillant et nous les enverrons immédiatement.



Il est recommandé de placer des coussins protecteurs sous tous les pieds et toutes les bases des meubles pour éviter d'endommager ou d'égratigner les planchers en bois ou autres surfaces dures, et pour limiter l'empreinte et empêcher la décoloration quand les meubles reposent sur la moquette.

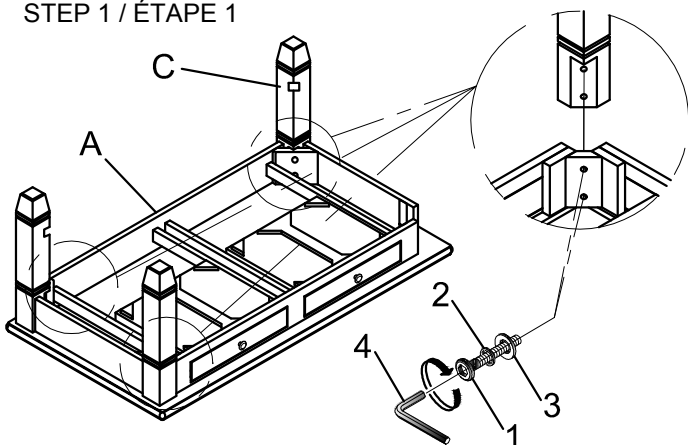
### PARTS LIST / LISTE PIÈCES

A		Table Top / Dessus de table	1
B		Bottom Panel / Tablette	1
C		Table Legs / Pied	4

### HARDWARE LIST / LISTE DE QUINCAILLERIE

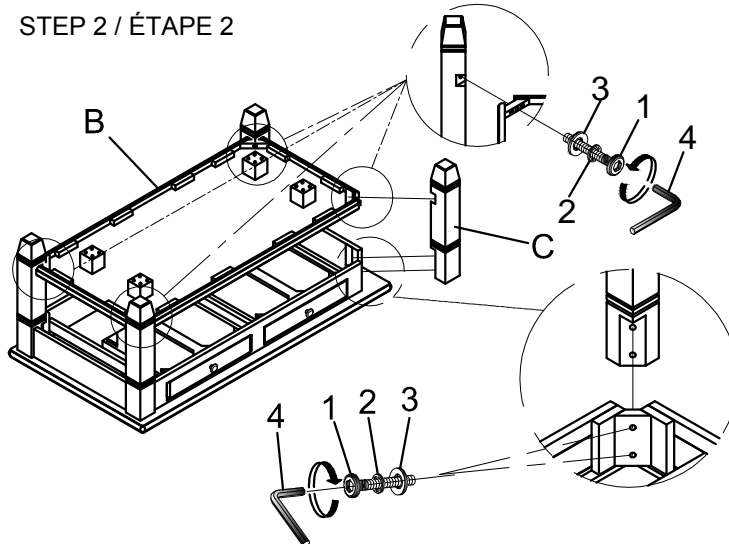
1		Bolt / Boulon Ø5/16" x 64mm	12
2		Lock Washer / Rondelle d'arrêt 5/16"	12
3		Flat Washer / Rondelle Plate Ø5/16" x Ø19mm	12
4		Allen Key / Clé Allen 57mm x 4mm	1
5		Caster 2-3/16"	4
6		Screw / Vis #8 x 15mm	16
7		Screwdriver (Not Provided) Tournevis (Non inclus)	

### STEP 1 / ÉTAPE 1

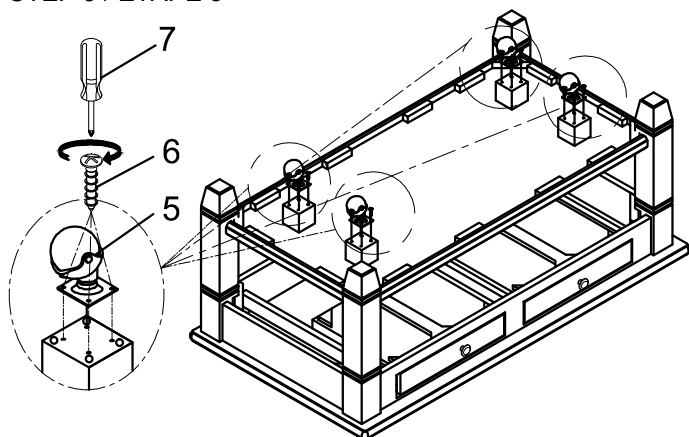


\*Above hardware are packed in 5627NW / 5627GY - 30 for assembly.  
Le quincailler est dans 5627NW / 5627GY - 30 pour l'assemblage.

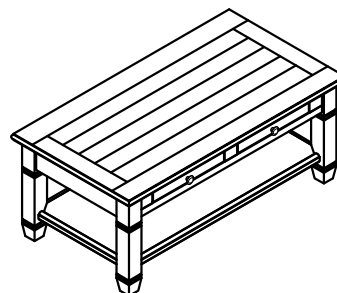
### STEP 2 / ÉTAPE 2



### STEP 3 / ÉTAPE 3



DO NOT TIGHTEN BOLTS UNTIL COMPLETELY ASSEMBLED.  
NE PAS SERRER LES BOULONS JUSQU'À CE QUE LE MONTAGE SOIT COMPLÈTMENT TERMINÉ.



Assembly completed  
Assemblage complété  
PAGE 1 OF 1  
MADE IN VIETNAM  
FABRIQUÉ AU VIETNAM