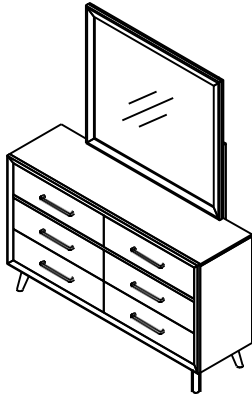




ASSEMBLY INSTRUCTION / INSTRUCTION D'ASSEMBLAGE

ITEM NO : 1711NC-5 DRESSER / BUREAU DOUBL
ITEM NO : 1711NC-6 MIRROR / MIROIR



Thank you for purchasing this product. Please take time to read and follow the instructions below. Check that you have all parts and hardware before assembly. Parts apparently missing are often found in the packing materials. If you do not have all the parts listed, have your dealer contact us and they will be sent to you immediately.

Merci d'avoir acheté ce produit de qualité. Vérifiez avant le montage que vous avez toutes les pièces et fixations. Les pièces qui semblent manquer se trouvent souvent dans les matériaux d'emballage. Si vous n'avez pas toutes les pièces de la liste, demandez à votre détaillant et nous vous les enverrons immédiatement.

it is recommended to install protective pads under all legs and supports to avoid damage or scratches when placing furniture on a wood floor or other hard surface, and to limit indentation and prevent discoloration if placing on carpet.

Il est recommandé de placer des coussins protecteurs sous tous les pieds et toutes les bases des meubles pour éviter d'endommager ou d'égratigner les planchers en bois ou autres surfaces dures, et pour limiter l'empreinte et empêcher la décoloration quand les meubles reposent sur la moquette.

PART LISTS / LISTE DE PIÈCES

NO.	DESCRIPTION	SKETCH	Q'TY
A	Dresser / Bureau Double		1pc
B	Leg / Pied		4pcs
C	Center Support Leg / peid Centre		1pc
D	Mirror Support / Miroir Support		2pcs
E	Mirror / Miroir		1pc

HARDWARE LIST / LISTE DE QUINCAILLERIE

NO.	DESCRIPTION	SKETCH	Dimension	QTY
1	Bolt / Boulon		Φ1/4"-20 x 2"	12pcs
2	Spring Washer / Rondelle D'arrêt		Φ1/4" x Φ17/64" x Φ29/64" x 5/64"	12pcs
3	Flat Washer / Rondelle Plate		Φ1/4" x Φ33/128" x Φ3/4" x 5/64"	12pcs
4	Allen key / Clé Allen		5/32" x 2-1/4"	1pc
5	Anti-tipping Restrain / Anti-basculement		9# x 5/32" x 1-15/16" = 1pc	1set
			9# x 5/32" x 19/32" = 1pc	
			11-3/4" x 8/25" x 7/8" = 1pc	
			63/64" x 1/2" x 1/16" = 2pcs	

* ABOVE HARDWARE ARE PACKED IN #1711NC-5 FOR ASSEMBLY

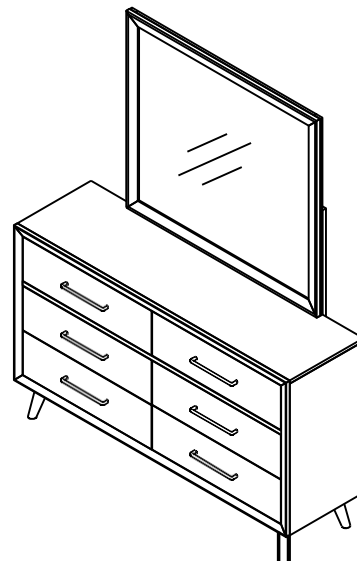
6	Bolt / Boulon		Φ1/4"-20*1-1/2"	8pcs
7	Spring Washer / Rondelle D'arrêt		Φ1/4" x Φ17/64" x Φ29/64" x 5/64"	8pcs
8	Flat Washer / Rondelle plate		Φ1/4" x Φ33/128" x Φ3/4" x 5/64"	8pcs
4	Allen Wrench / Clé allen		5/32" x 2-1/4"	1pc

* ABOVE HARDWARE ARE PACKED IN #1711NC-6 FOR ASSEMBLY

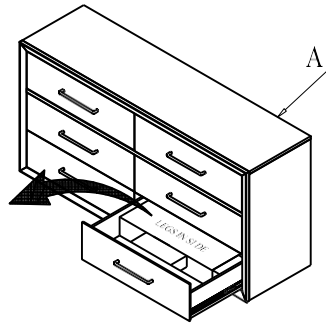
NOTE/REMARQUE

Anti tipping hardware kit comes with this product.
Please refer to the installation instruction in the hardware pack
Une trousse anti-basculement est fourni avec ce produit.
Veuillez vous référer aux instructions d'installation dans inclu dans la trousse de quincaillerie

DONOT TIGHTEN BOLTS UNTIL COMPLETELY ASSEMBLED.
NE PAS SERRER LES BOULONS JUSQU'À CE QUE LE MONTAGE SOIT COMPLÈTMENT TERMINÉ

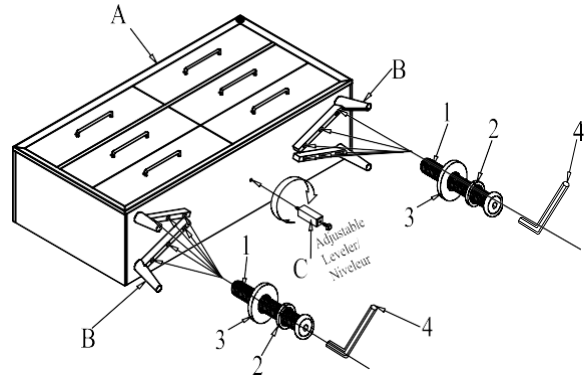


Step 1/ Étape 1

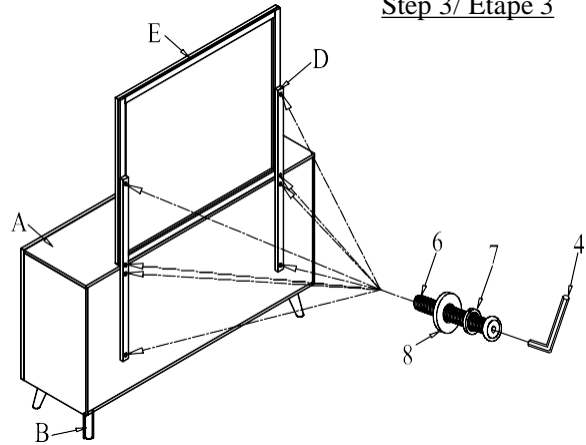


THE LEGS ARE INSIDE THE BOTTOM DRAWER /
LES PIEDS SONT À L'INTÉRIEUR DU TIROIR INFÉRIEUR

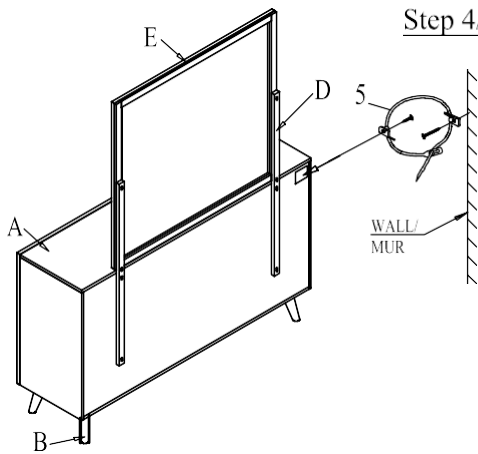
Step 2/ Étape 2



Step 3/ Étape 3



Step 4/ Étape 4



ASSEMBLY COMPLETED/
ASSEMBLAGE COMPLÉTÉ

WALL/
MUR

 NOTE/REMARQUE

Anti tipping hardware kit comes with this product.
Please refer to the installation instruction in the hardware pack
Une trousse anti-basculement est fourni avec ce produit.
Veuillez vous référer aux instructions d'installation dans inclu dans la trousse de quincaillerie

DONOT TIGHTEN BOLTS UNTIL COMPLETELY ASSEMBLED.
NE PAS SERRER LES BOULONS JUSQU'À CE QUE LE MONTAGE SOIT COMPLÈTMENT TERMINÉ