



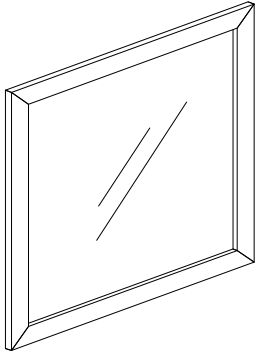
H O M E E L E G A N C E

ASSEMBLY INSTRUCTION INSTRUCTIONS D'ASSEMBLAGE

ITEM NO : 1534-5

1534-6

DRESSER / BUREAU & MIRROR / MIROIR



Thank you for purchasing the product. Please take time to read and follow the instruction below. Check that you have all parts and hardware before assembly. Parts apparently missing are often found in the packing materials. If you do not have all the parts listed, have your dealer contact us and they will be sent to you immediately.

Merci d'avoir acheté ce produit. Veuillez lire et suivre les instructions ci-dessous. Vérifiez avant le montage que vous avez toutes les pièces et fixations. Les pièces qui semblent manquer se trouvent souvent dans les matériaux d'emballage. Si vous n'avez pas toutes les pièces de la liste, demandez à votre détaillant et nous vous les enverrons immédiatement.



It is recommended to install protective pads under all legs and supports to avoid damage or scratches when placing furniture on a wood floor or other hard surface, and to limit indentation and prevent discoloration if placing on carpet.



Il est recommandé de placer des coussins protecteurs sous tous les pieds et toutes les bases des meubles pour éviter l'endommagement ou d'égratigner les planchers en bois ou autres surfaces dures, et pour limiter l'empreinte et empêcher la décoloration quand les meubles reposent sur la moquette.

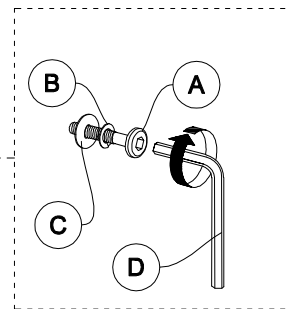
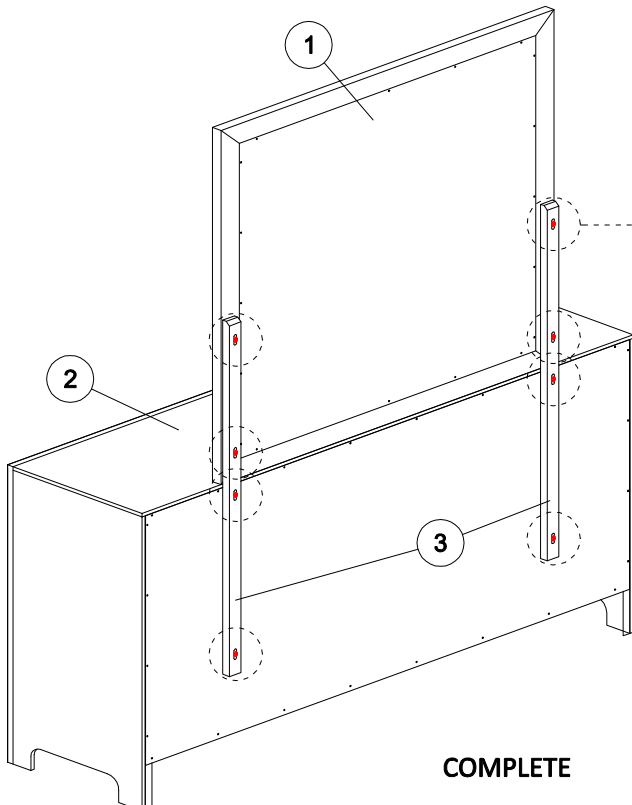
PART LIST / LISTE DE PIÈCES

NO	DESCRIPTION	QTY/PCS
1	MIRROR / MIROIR	1 PC
2	DRESSER / BUREAU	1 PC
3	MIRROR SUPPORT RAIL / SUPPORT	1 PC

HARDWARE LIST / LISTE DE LA QUINCAILLERIE

NO	DESCRIPTION	QTY/PCS
A	JCBC BOLT / BOULON M6 x 40mm	8 PCS
B	SPRING WASHER / RONDELLE D'ARRÊT M6	8 PCS
C	FLAT WASHER / RONDELLE PLATE M6	8 PCS
D	ALLEN KEY / CLÈ ALLEN M4	1 PC

NOTE: YOU WILL ALSO NEED A PHILIP SCREW DRIVER (NOT PROVIDED)



STEP 1 / ÉTAPE 1

Fix Mirror on top of Dresser .

Insert JCBC BOLT (A) into the holes at the mirror support.

Tighten the support rail to the mirror & dresser with JCBC BOLT (A) using ALLEN KEY (D).