



HOMELEGANCE

ASSEMBLY INSTRUCTION

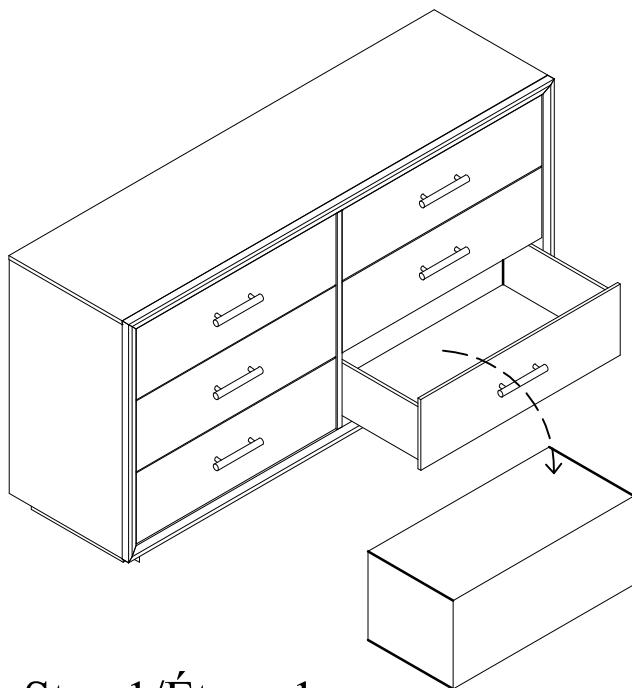
ITEM NO: 1727N-5 DRESSER

1727N-6 MIRROR

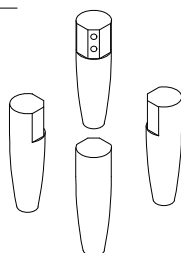
Thank you for purchasing this quality product. Be sure to check all packing material carefully for small parts that may have come loose inside the carton during shipment.

PART LISTS			
NO.	Description	Sketch	Q'ty
A	Dresser/		1PC
B	Mirror		1PC
C	Mirror supports (packed with mirror)		2PCS
D	Bun foot/Pied		4PCS
E	Support leg		1PC

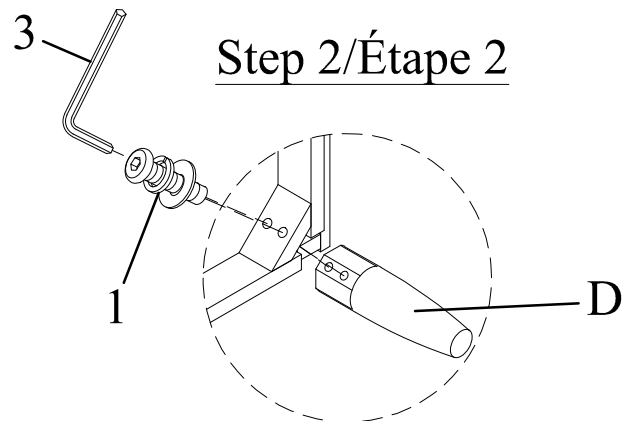
NO.	HARDWARE LIST		Q'TY
1		Ø5/16" - 24 x 1-3/4" Bolts	8PCS
		Ø5/16" Spring washer	8PCS
		Ø5/16" Flat washer	8PCS
2		Ø1/4" - 24 x 1-1/4" Bolts	8PCS
		Ø1/4" Spring washer	8PCS
		Ø1/4" Flat washer	8PCS
3		Allen Key(4mm)	1PC
4		Tipping restraint/Anti-basculement	1SET



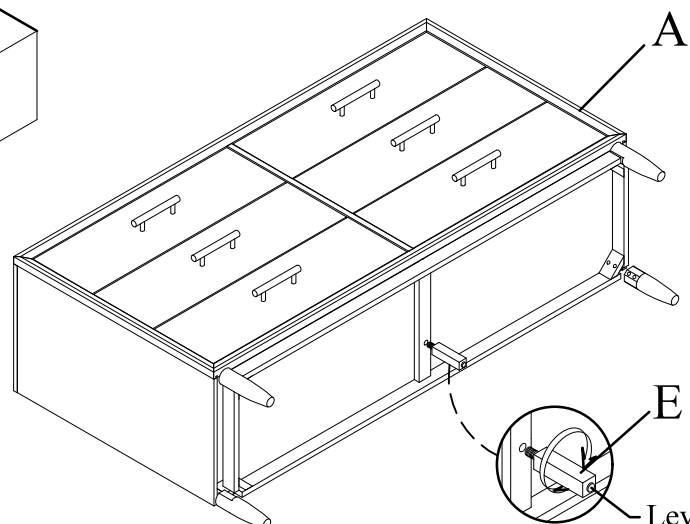
Step 1/Étape 1



Bun foot are inside the bottom drawer / Les pieds sont à l'intérieur du tiroir inférieur

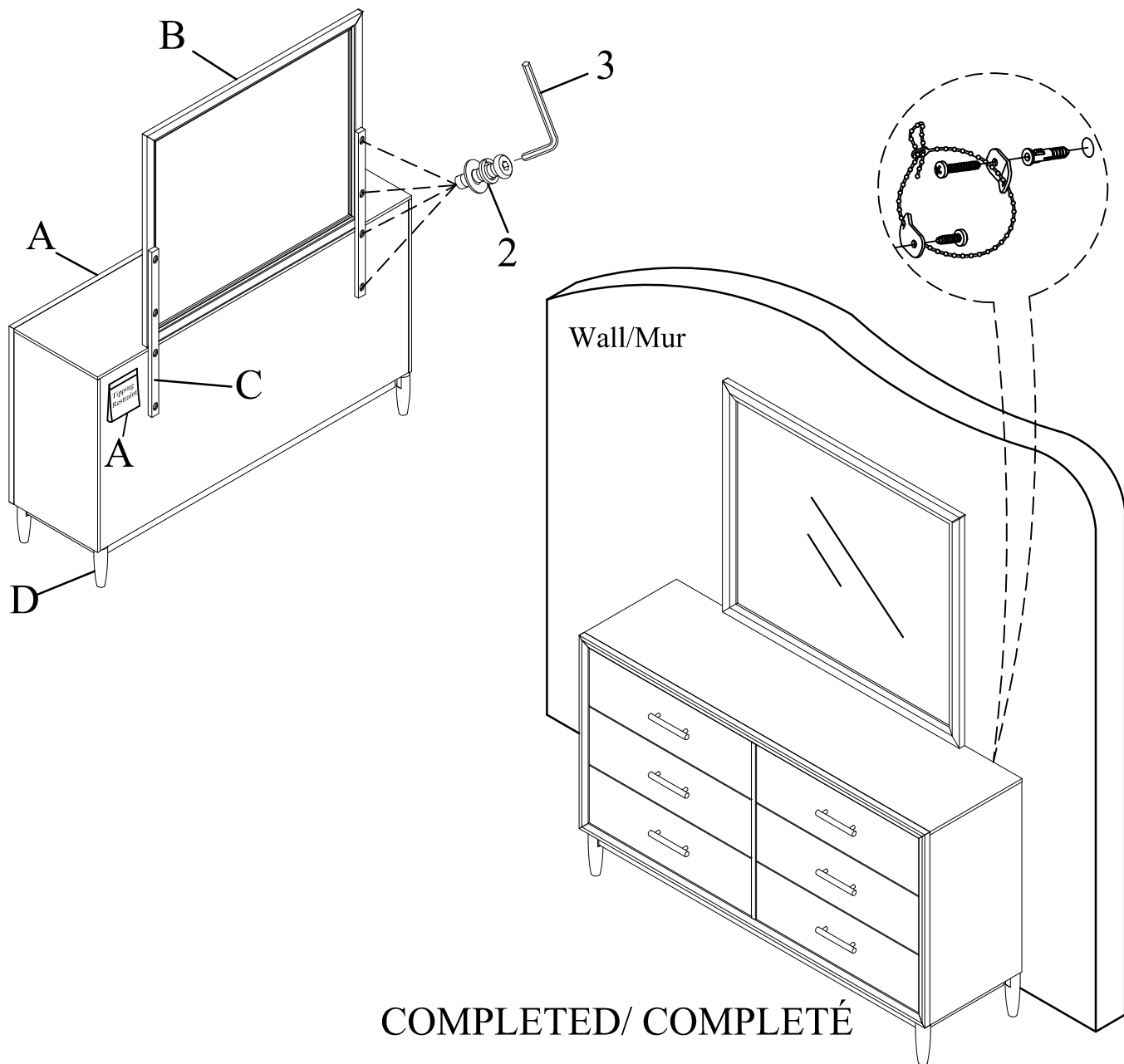


Step 2/Étape 2



Step 3/Étape 3

Leveler



COMPLETED/ COMPLETÉ

* **NOTE :** Anti tipping hardware kit comes with this product. Please refer to the installation instruction in the hardware pack / **REMARQUE:** Une trousse anti-basculé est fourni avec ce produit. Veuillez vous référer aux instructions d'installation dans refer dans la trousse de quincaillerie

* Anti-tipping hardware pack is located on the back panel / Une trousse anti-basculé est situé sur le panneau arrière

! It is recommended to install protective pads under all legs and supports to avoid damage or scratches when placing furniture on a wood floor or other hard surface, and to limit indentation and prevent discoloration if placing on carpet.

! Il est recommandé de placer des coussins protecteurs sous tous les pieds et toutes les bases des meubles pour éviter d'endommager ou d'égratigner les planchers en bois ou autres surfaces dures, et pour limiter l'empreinte et empêcher la décoloration quand les meubles reposent sur la moquette.